



Корпуса модульные металлические ЩРН(в)

TITAN

2024

Ассортимент ЩРН(В)



 СЦС



TITAN 5
ЩРВ(Н)
IP31



TITAN 5
ЩРН
IP54

 НЦС



TITAN 3
ЩРВ(Н)
IP31



TITAN 3
ЩРН
IP54

 УНЦС



GENERICA
ЩРН
IP31



GENERICA
ЩРН
IP54



Корпуса ЩРн Generica



До 100 А

Номинальный ток

12/18/24/36

Количество модулей

IP31 (УХЛ3)/IP54 (У2)

Степень защиты (Климатическое исполнение)

-20% от стандартной серии

Для малобюджетных проектов

Минимальная комплектация

Нет шин N/PE, сальников и провода заземления в комплекте

Корпуса ЩРВ ТИТАН 3



До 125 А
Номинальный ток

12*/18/24/36/48*/54/72
Количество модулей (*только RAL 7035)

0,8 – 1,0 мм
Толщина стали

IP31 (УХЛ3)
Степень защиты (Климатическое исполнение)

Особенности ЩРВ ТИТАН 3



Улучшенный
внешний вид –
скошенные углы



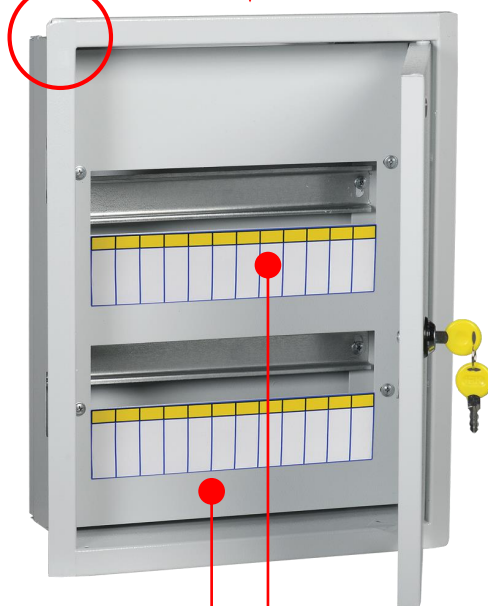
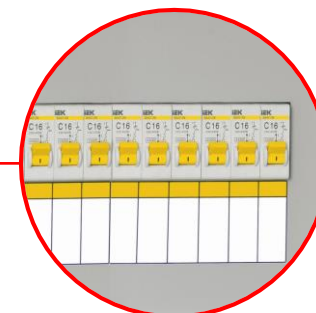
Значительно
увеличена
жесткость
конструкции
корпуса



Рейка для шин N и
PE
(шины
поставляются
отдельно)



Защитная
оперативная
панель,
исключающая
поражение током



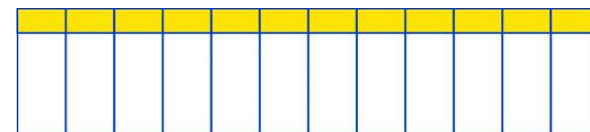
Размерный ряд ЩРВ ТИТАН 3



АССОРТИМЕНТ



КОМПЛЕКТАЦИЯ



Маркировочная
таблица



Знаки электробезопасности

Монтаж

Встраиваемый

Кол-во
модулей

12...72

Корпуса навесные ЩРн ТИТАН 3



До 125 А

Номинальный ток

9/12*/18*/24*/36*/48/54/72

Количество модулей (*Доступны RAL 9016 с IP31)

0,8 – 1,0 мм

Толщина стали

IP31 (УХЛ3)/IP54 (У2)

Степень защиты (Климатическое исполнение)

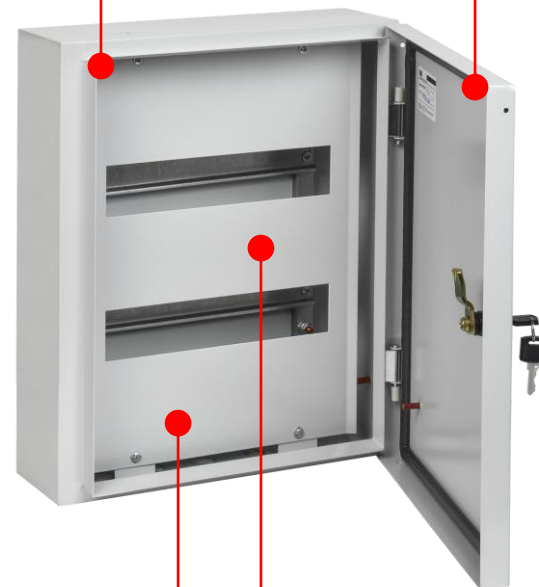
Особенности ЩРн ТИТАН 3



Защитный желоб от проникновения грязи и воды в IP54



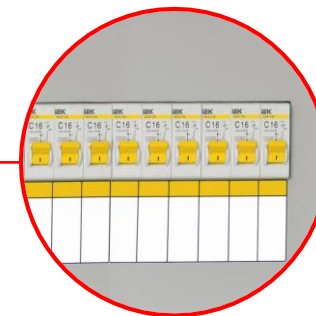
Уплотнение из вспененного полиуретана в IP54



Рейка для шин N / PE
(шины поставляются отдельно)



Защитная оперативная панель, исключающая поражение током



Размерный ряд ЩРн ТИТАН 3

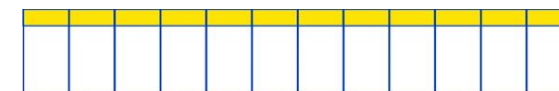


АССОРТИМЕНТ



Монтаж	Навесной	
Кол-во модулей	9...72	12...72
Степень защиты	IP31	IP54

КОМПЛЕКТАЦИЯ



Маркировочная
таблица



Знаки электробезопасности



Провод заземления,
комплект для
навешивания Сальники
(для корпусов со
степенью защиты IP54)

ЩРН ТИТАН 5 с прозрачной дверью



До 125А

Номинальный ток

12/24/36/48

Количество модулей

Закаленное стекло

Перенавешиваемая дверь

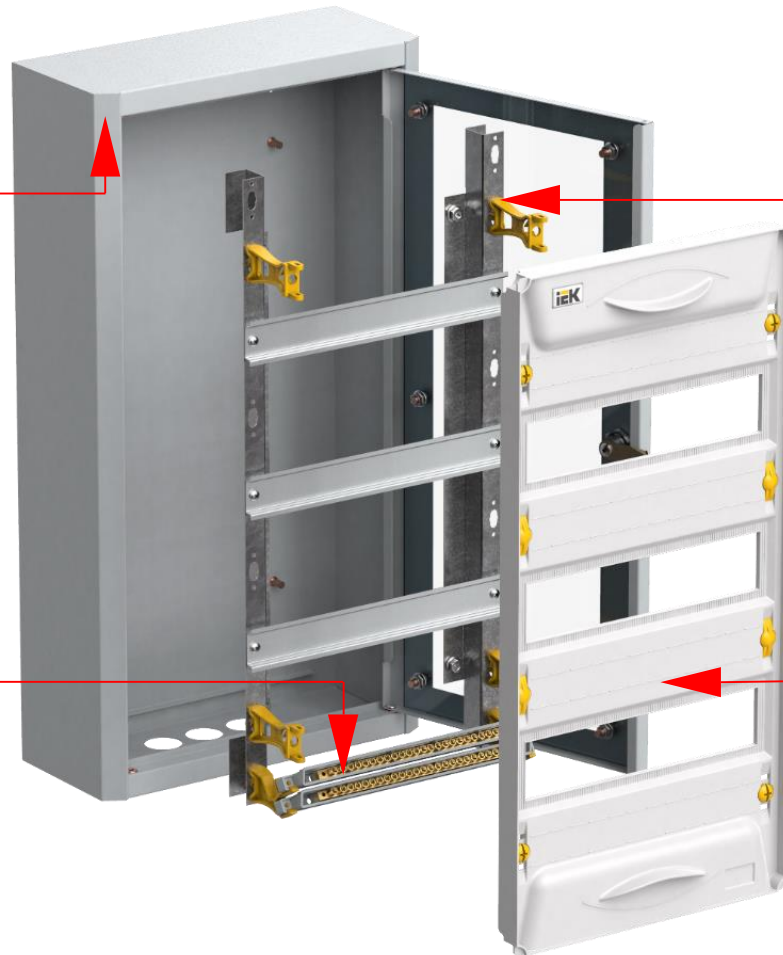
IP31 (УХЛЗ)

Степень защиты (Климатическое исполнение)

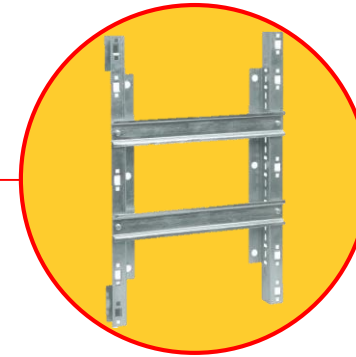
Особенности ЩРн ТITAN 5 с прозрачной дверью



Стильный дизайн
– скошенные углы



Съемная рама -
удобный монтаж



Суппорт и
шины N/PE
в комплекте



Защитная
оперативная
пластиковая
панель



Корпуса ЩРн(в) ТИТАН 5



До 125А
Номинальный ток

12...252/216
Количество модулей
(встраиваемый/навесной)

IP31(УХЛ3)/IP54(У2)
Степень защиты
(встраиваемый/навесной)

0,8-1,0 мм
Толщина стали

Особенности ЩРН(В) ТИТАН 5



Особенности ЩРН(в) ТИТАН 5



Единая съемная рама – удобный монтаж



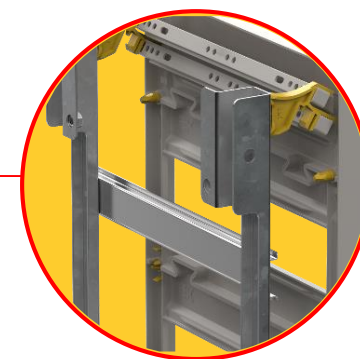
Суппорт и шины N/PE в комплекте



Кабельный ввод сверху и снизу



Увеличенное пространство за DIN-рейками



Ширина линейки ЩРн(в) ТИТАН 5



- ЩРн ТИТАН 5
- Возможность изменения направления открывания двери.
- Клеммы N/PE в комплекте.
- Съёмная рама с дин-рейками, фланцы для ввода кабелей сверху и снизу.
- От 12 до 216 модулей.
- IP31 / IP 54



- ЩРв ТИТАН 5
- Возможность изменения направления открывания двери.
- Клеммы N/PE в комплекте.
- Съёмная рама с дин-рейками, ввод кабелей сверху, снизу и через заднюю стенку.
- От 12 до 252 модулей.
- IP 31



В
разработке
старт 4
квартал

- ЩРн (в) ТИТАН 5 мультимедиа
- Комбинированные и мультимедийные решения.
- Модульные и полноразмерные монтажные платы
- Розетка в комплекте
- От 12 до 168 модулей.
- IP 30

Особенности ЩРН(в) ТИТАН 5



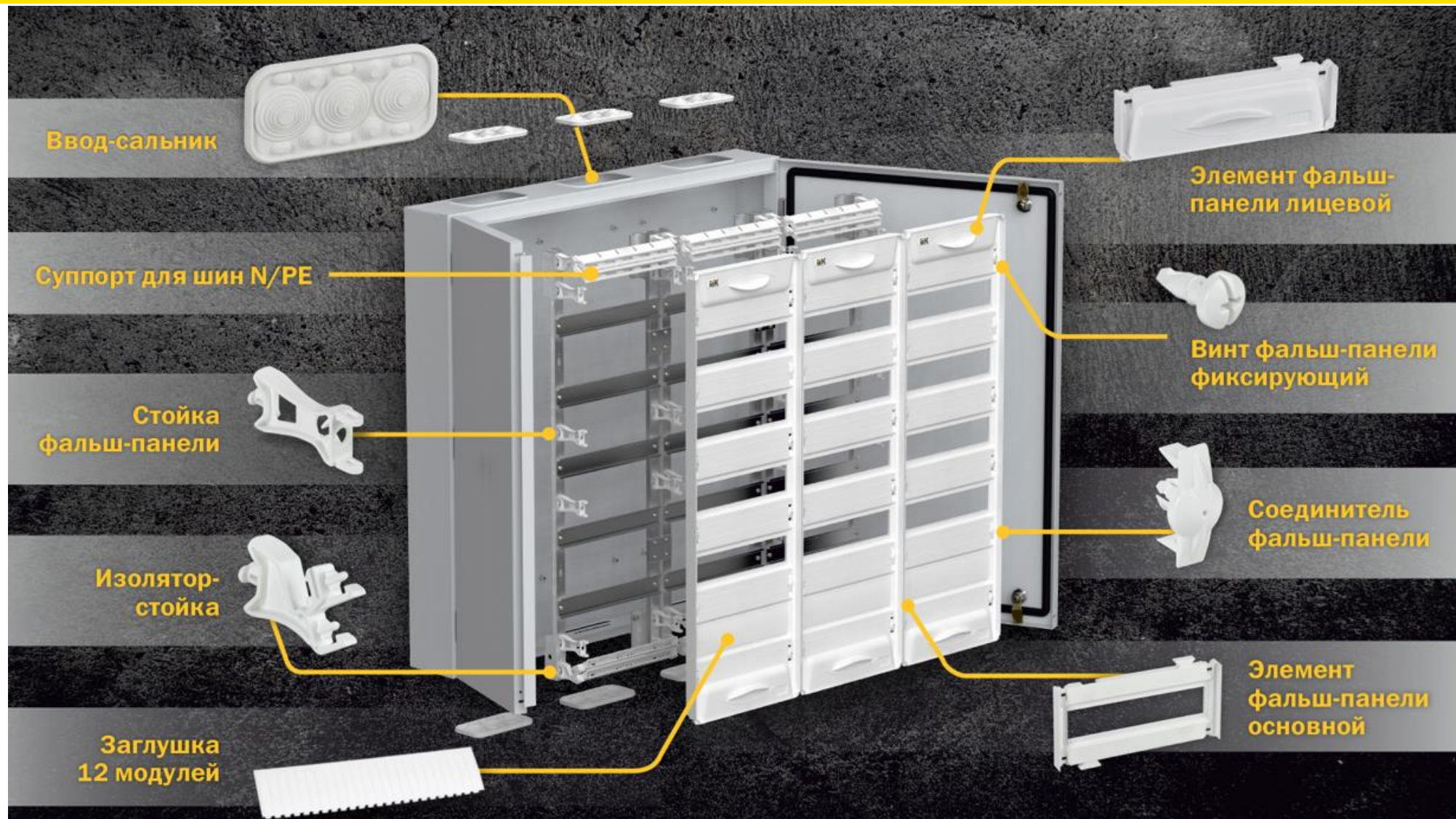
- Брендированная упаковка из пятислойного гофрокартона.
- Изделие дополнительно упаковывается в воздушно-пузырчатую плёнку и прокладывается пенопластом.



Аксессуары для ЩРн(в) TITAN 5



В случае утери или поломки аксессуары для ЩРн(в) TITAN 5 всегда можно докупить отдельно.



Добровольная сертификация ЩРН(в) TITAN 5



- **Степень защиты: IP31\54**
ГОСТ IEC 62208-2013
- **Ударопрочность: IK08**
ГОСТ IEC 62208-2013
- **Климатическое исполнение: УХЛЗ\У2**
ГОСТ 15150-69
- **Непрерывность цепи защиты**
ГОСТ IEC 62208-2013

Визитная карточка



Гореликов Владимир

Менеджер по продукту «Металлические корпуса модульные»
Департамент продуктового маркетинга IEK GROUP



Варшавское шоссе, 28км, влад.3,

Москва, Россия, 108803

Тел. +7 (495) 542-22-22, доб. 3692

Моб. +7 926 324-55-05

Эл. почта: gorelikovv@iek.ru

IEK 25

**ВКЛЮЧАЕМСЯ
В ЖИЗНЬ!**