

## ХОМУТ ДЛЯ ИЗОЛЯЦИОННОЙ ШТАНГИ

### Основные сведения об изделии

Хомут для изоляционной штанги товарного знака IEK (далее – хомут) применяется для крепления изоляционных штанг на трубы малых диаметров, так же позволяет закрепить изоляционную штангу к изолированным молниеприемным мачтам. Конструкция позволяет зажимать трубы диаметром от 32 до 42 мм.

Условия эксплуатации:

- вид климатического исполнения и категория размещения: УХЛ1 по ГОСТ 15150;
- диапазон рабочих температур окружающего воздуха: от минус 60 °С до плюс 40 °С.

### Технические данные

Технические данные и габаритные размеры хомута приведены в таблице 1 и на рисунке 1.

### Комплектность

Комплект поставки хомута приведен в таблице 2.

### Меры безопасности

Эксплуатацию хомута следует осуществлять в соответствии с действующими требованиями правил по электробезопасности, а также другой нормативно-технической документацией, регламентирующей эксплуатацию, наладку и ремонт электротехнического оборудования.

Монтаж, подключение и ввод в эксплуатацию должны осуществляться только квалифицированным электротехническим персоналом.

По истечении срока службы хомут утилизировать.

Хомут неремонтопригоден. При выходе из строя хомут заменить.

### **ЗАПРЕЩАЕТСЯ**

**Эксплуатировать хомут, имеющий механические повреждения.**

### Правила монтажа и эксплуатации

Монтаж хомута производить в соответствии с проектной документацией молниезащиты, правилами устройства электроустановок и правилами технической эксплуатации электроустановок потребителей. Перед началом монтажа произвести разметку осей установки хомута.

Далее требуется:

- разметить шаг установки хомута с помощью рисков;
- открутить гайку и вынуть болт;
- надеть хомут на монтируемый объект;
- наживить болт с гайкой;

- спозиционировать хомут по нанесенной ранее разметке;
- затянуть болты, момент затяжки 40 Н·м (допускается не использовать динамометрический инструмент во время монтажа);
- навинтить изоляционную штангу на всю длину резьбы на хомут.

Элементы молниезащиты должны жестко закрепляться так, чтобы исключить любой разрыв или ослабление крепления проводников под действием электродинамических сил или случайных механических воздействий (например, от порыва ветра или падения снежного пласта), в строгом соответствии с СО 153-34.21.122-2003 «Инструкция по устройству молниезащиты зданий, сооружений и промышленных коммуникаций».

### **Транспортирование, хранение и утилизация**

Температура хранения от минус 60 °С до плюс 40 °С, относительная влажность до 60 % при 25 °С.

Условия транспортирования: С по ГОСТ 23216. Температура

транспортирования: от минус 60 °С до плюс 40 °С.

Утилизировать с металлическим ломом.

### **Срок службы и гарантии изготовителя**

Гарантийный срок хомута с момента поставки – 3 года.

Срок службы хомута – 30 лет.

## **CLAMP FOR INSULATING BAR**

### **Basic product data**

Clamp for insulating bar of IEK trademark (hereinafter referred to as the clamp) is used for fastening of insulating bars to pipes of small diameters, as well as it allows to fasten insulating bar to insulated air termination masts. The design allows clamping pipes with diameter from 32 to 42 mm.

Operating conditions: ambient air temperature range: from minus 60 °C to plus 40 °C.

### **Technical data**

Technical data and dimensions of the clamp are shown in table 1 and in figure 1.

### **Completeness of set**

The clamp delivery set is shown in the table 2.

### **Safety measures**

The clamp should be operated in accordance with current requirements of electrical safety rules, as well as other reference documentation regulating the operation, adjustment and repair of electrical equipment.

Installation, connection and commissioning should only be carried out by qualified electrical personnel.

At the end of its service life, dispose of the clamp.  
The clamp is not repairable. If the clamp fails, replace it.

### **IT IS PROHIBITED**

**To operate clamp that are mechanically damaged.**

#### **Installation and operation rules**

Mount the clamp in accordance with the design documentation of lightning protection, Requirements for Electrical Installations and Rules of technical operation of electric installations of consumers.

Before starting the mounting, mark the clamp mounting axes.

Then, it is necessary to:

- mark the clamp mounting step with the help of match marks;
- unscrew the nut and remove the bolt;
- put the clamp on the object to be mounted;
- tighten the bolt and nut;
- position the clamp according to the markings made earlier;
- tighten the bolts, tightening torque is 40 N·m (it is allowed not to use a dynamometer during installation);

– screw the insulating bar onto the clamp along the entire length of the thread.  
Elements of lightning should be rigidly fixed in such a way that any breakage or loosening of the conductor fastening under the action of electrodynamic forces or accidental mechanical influences (e. g. from wind gusts or falling snow layer) is excluded.

#### **Transportation, storage and disposal**

Storage temperature is from minus 60 °C to plus 40 °C, relative humidity is up to 60 % at plus 25 °C.

Transportation temperature: from minus 60 °C to plus 40 °C.

Dispose of with scrap metal.

#### **Service life and manufacturer's warranties**

The warranty period for clamp from the time of delivery – 3 years.

Clamp service for life – 30 years.

**KZ**

## **ОҚШАУЛАУ ҚАРНАҚҚА АРНАЛҒАН ҚАМЫТЫ**

#### **Бұйым туралы негізгі ақпарат**

IEK тауар белгісінің оқшаулау қарнаққа арналған қамыты (бұдан әрі – қамыт) оқшаулау қарнақтарын диаметрі кіші құбырларға бекіту үшін қолданылады, сонымен бірге оқшаулау қарнағын оқшаулау жай қабылдау діңгектеріне бекітуге мүмкіндік береді. Конструкциясы диаметрі 32-ден 42 мм-ге дейінгі құбырларды қысуға мүмкіндік береді.

Пайдалану шарттары:

- 15150 MEMСТ бойынша NF климаттық орындау;
- айналадағы ауаның жұмыс температуралары ауқымы: минус 60 °С-дан плюс 40 °С-ге дейін.

### **Техникалық деректер**

Қамыттың техникалық мәліметтері мен габариттік өлшемдері 1 кестеде және 1 суретте келтірілген.

### **Жиынтықтылығы**

Қамыттың жеткізілім жиынтығы 2 кестеде келтірілген.

### **Қауіпсіздік шаралары**

Қамытты қолданыстағы электр қауіпсіздігі жөніндегі қағидалардың, сондай-ақ электр техникалық жабдықтарды пайдалануды, баптауды және жөндеуді регламенттейтін басқа нормативтік-техникалық құжаттаманың талаптарына сәйкес пайдаланған жөн.

Монтаждауды, жалғауды және іске қосуды тек білікті электр техникалық персонал ғана жүргізуі тиіс.

Қызме мерзімі өткеннен кейін қамыт кәдеге жаратыңыз.

Қамыт жөндеуге жарамайды. Істен шыққан қамытты айырбастаңыз.

### **Механикалық ақаулары бар қамыт пайдалануға ТҮЙІМ САЛЫНАДЫ.**

### **Монтаждау және пайдалану ережелері**

Ұстатқышты монтаждау жайдан қорғаудың жобалық құжаттамасына, электр қондырғыларды орнату қағидаларына және тұтынушылардың электр қондырғылатын техникалық пайдалану қағидаларына сәйкес жүргізу керек.

Монтаждауды бастар алдында қамытты орнату осьтерін белгілеп алу керек.

Бұдан әрі қарай:

- сызықіздердің көмегімен қамыттың орнату қадамын белгілеу керек;
- сомынды бұрап, суырып алу керек;
- қамытты монтаждалатын объектіге кигізу қажет;
- сомынды бұранданы қатайту керек;
- қамытты бұрын түсірілген белгіге жайластыру қажет;
- бұрандаларды тарту крек, тарту моменті 40 Н·м (монтаждаған кезде динамометрлік сайманды қолдануға рұқсат етіледі);
- оқшаулау қарнағын қамытқа бұранданың бүкіл ұзындығына бұрап кигізу керек.

Жайдан қорғау элементтерікез кез келген үзілуді немесе электр динамикалық күштердің немесе кездейсоқ механикалық әсерлердің (мәселен, желдің екпінінен немесе қар қабатының құлауынан) әсерінен сымдардың бекітілуінің әлсіреуін болдырмайтындай етіп мықтап бекітілуі тиіс.

### **Тасымалдау, сақтау және кәдеге жарату**

Сақтау температурасы минус 60 °С-ден плюс 40 °С-ге дейін, салыстырмалы ылғалдылығы плюс 25 °С-де 60 %-ға дейін.

Тасымалдау шарттары: 23216 МЕМСТ бойынша С. Тасымалдау температурасы: минус 60 °С-ден плюс 40 °С-ге дейін.  
Металл сынығымен бірге кәдеге асыру керек.

### Өндірушінің қызмет ету мерзімі және кепілдіктері

Қамыттың жеткізілген сәттен бастап кепілдік мерзімі – 3 жыл.  
Қамыттың қызмет мерзімі – 30 жыл.

Таблица / Table / Кесте 1

Артикул / Order code	Материал / Material / Материалы	Диаметр / Diameter / Диаметрі (D), mm	Масса, кг / Weight / Салмағы, kg
ZIS10D-MX-01-042	Сталь оцинкованная / Galvanized steel / Мырышталған болат	32-42	0,7

Таблица / Table / Кесте 2

Наименование / Denomination / Аауты	Количество, шт. (экз.) / Quantity, pcs (copies) / Саны, дн.
Хомут / Clamp / Қамыт	3

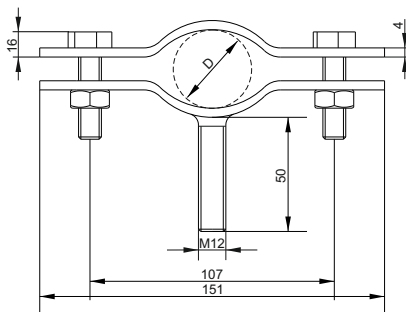


Рисунок 1 – Габаритные размеры хомута / Figure 1 – Overall dimensions of the clamp /  
1 сурет – қамыттың жалпы өлшемдері