

ПРОМЫШЛЕННЫЙ КОМПЬЮТЕР ICW

Краткое руководство по эксплуатации

RU

Основные сведения об изделии

Промышленный компьютер ICW товарного знака ONI (далее – ПК) предназначен для обеспечения бесперебойной работы программных средств, контролирующих технологические и производственные процессы в различных отраслях промышленности.

ПК выполнен в двух форм-факторах: панельный ПК и компактный ПК.

Специальное конструктивное исполнение характеризуется повышенными требованиями к защите от пыли, влаги и вибраций, работе в широком диапазоне температур, высокой механической прочности и высокой электромагнитной защите.

Область применения ПК: построение промышленных систем автоматизации на предприятиях различных сфер деятельности.

ПК соответствует требованиям ТР ТС 020/2011, ТР ТС 004/2011 и ТР ЕАЭС 037/2016.

Данный паспорт актуален для моделей согласно таблице 1.

Технические данные

Основные характеристики ПК представлены в таблицах 2–8.

Подробные технические спецификации ПК, а также полное системное руководство по их применению размещены на сайте www.oni-system.com.

Комплектность

Комплект поставки представлен в таблицах 9 и 10.

Меры безопасности

Все работы, связанные с ПК, необходимо осуществлять в соответствии с руководством по эксплуатации, при этом особое внимание следует уделить соблюдению указаний по безопасности.

При эксплуатации и техническом обслуживании ПК необходимо соблюдать требования ГОСТ 12.3.019, «Правил эксплуатации электроустановок потребителей», «Правил охраны труда при эксплуатации электроустановок потребителей».

Правила монтажа и эксплуатации

Монтаж, эксплуатация и техническое обслуживание ПК должны проводиться только квалифицированным персоналом, прошедшим обучение и имеющим соответствующие допуски.

ПК относится к открытому оборудованию, поэтому его необходимо устанавливать в месте, исключающем свободный доступ.

При обнаружении неисправностей в период гарантийного срока следует незамедлительно прекратить эксплуатацию и обратиться по адресу, указанному ниже.

Транспортирование, хранение и утилизация

Хранение и транспортирование ПК осуществляется в заводской упаковке при температурах и относительной влажности, указанных в таблицах 2–8, с соблюдением мер защиты от ударов и вибраций. Не допускается воздействию атмосферных осадков и длительное воздействие прямых солнечных лучей.

Транспортирование допускается всеми видами транспорта в том числе и воздушным, при соблюдении условий хранения и транспортирования, в соответствии с правилами перевозки грузов, действующими на каждом виде транспорта.

По истечении срока службы утилизация изделий производится отдельно по группам материалов, путем сдачи в организации, занимающиеся переработкой вторсырья.

В состав ПК входит элемент питания, представляющий опасность для здоровья человека и окружающей среды при неправильной утилизации.

Перед утилизацией ПК отсоедините элемент питания и сдайте в специальный пункт утилизации источников питания.

EN

Basic product data

ICW industrial PC of the ONI trademark (hereinafter – PC) is designed to ensure uninterrupted operation of the software that controls technological and industrial processes in various industries.

The PC is available in two form factors: panel PC and compact PC.

Special design is characterized by high requirements to protection against dust, moisture and vibrations, operation in a wide temperature range, high mechanical strength and high electromagnetic protection.

Scope of PC application: building the industrial automation systems at the enterprises of various spheres of activity.

This passport is relevant for models according to table 1.

Technical data

The main characteristics of the PC are shown in tables 2–8.

Detailed technical specifications of the PCs, as well as a complete system manual for their application are available at www.oni-system.com.

Completeness of set

The scope of delivery is presented in tables 9 and 10.

Safety measures

All work related to the PC must be carried out in accordance with the operating manual paying particular attention to the safety instructions.

Operation and maintenance of the PC must comply with the requirements of «Operation rules for consumer electric installations», «Labor protection rules during operation of consumer electric installations».

Installation and operation rules

Installation, operation and maintenance of the PC must be carried out only by qualified, trained personnel with the appropriate approvals.

The PC is classified as open equipment, so it should be installed in a place where access is not possible.

If any malfunctions are detected during the warranty period, immediately stop the operation and contact the address specified below.

Transportation, storage and disposal

The PC is stored and transported in its original packing at the temperatures and relative humidity indicated in tables 2–8, observing the protection measures against shocks and vibrations. Exposure to precipitation and prolonged exposure to direct sunlight is not allowed.

Transportation is allowed by all modes of transport, including air, subject to the storage and transportation conditions in accordance with the rules for the carriage of goods in force for each mode of transport.

After the expiration of its service life, the products are disposed of separately according to the groups of materials, by handing over to organizations involved in the recycling.

The PC includes a battery hazardous to human health and the environment if not properly disposed of.

Before disposing of the PC, disconnect the battery and take it to a special collection point for recycling power supplies.

КК

Бұйым туралы негізгі ақпарат

ONI тауар белгісінің (бұдан әрі – ӨК) ICW өнеркәсіптік компьютері өнеркәсіптің өртүрлі салаларындағы технологиялық және өндірістік процестерді бақылайтын бағдарламалық құралдардың үздіксіз жұмысын қамтамасыз етуге арналған.

ӨК екі форма-фактордан тұрады: панельдік ӨК және жинақы ӨК.

Арнайы конструктивті орындау шаңнан, ылғалдан және дірілден қорғауға, температураның кең диапазонында жұмыс істеуге, жоғары механикалық беріктікке және жоғары электромагниттік қорғанысқа қойылатын талаптардың жоғарылауымен сипатталады.

ӨК қолдану саласы: әр түрлі қызмет салаларындағы кәсіпорындарда автоматтандырудың өнеркәсіптік жүйелерін құру.

ӨК КО ТР 020/2011, КО ТР 004/2011 және ЕАЭО ТР 037/2016 талаптарына сәйкес келеді.

Бұл төлқұжат 1-кестеге сәйкес үлгілерге қатысты.

Техникалық деректер

ӨК-нің негізгі сипаттамалары 2–8 кестелерде келтірілген.

ӨК-нің егжей-тегжейлі техникалық сипаттамалары, сондай-ақ оларды қолдануға арналған толық жүйелік нұсқаулығы www.oni-system.com веб-сайтында орналастырылған.

Жиынтықтылығы

Жеткізу жиынтығы 8 және 9 кестелерде берілген.

Қауіпсіздік шаралары

ӨК-мен байланысты барлық жұмыстар пайдалану жөніндегі нұсқаулыққа сәйкес жүзеге асырылуы тиіс, бұл ретте қауіпсіздік жөніндегі нұсқаулықтардың сақталуына ерекше назар аудару қажет.

ДК пайдалану және техникалық қызмет көрсету кезінде МЕМСТ 12.3.019, «Тұтынушылардың электр қондырғыларын пайдалану ережелері», «Тұтынушылардың электр қондырғыларын пайдалану кезінде еңбекті қорғау ережелері» талаптарын сақтау қажет.

Монтаждау және пайдалану ережелері

Монтаждау, пайдалану және техникалық қызмет көрсетуді оқытудан өткен және тиісті рұқсаты бар білікті персонал ғана жүргізуі керек.

Ашық жабдыққа жатады, сондықтан оны еркін кіруді болдырмайтын жерде орнату керек.

Кепілдік мерзімі кезінде ақаулықтар анықталған жағдайда, пайдалануды дереу тоқтатып, төмендегі мекен-жайға хабарласыңыз.

Тасымалдау, сақтау және кәдеге жарату

ӨК сақтау және тасымалдау зауыттық қаптамада 2–8, кестелерде көрсетілген температура мен салыстырмалы ылғалдылықта, соққылар мен дірілдерден қорғау шараларын сақтай отырып жүзеге асырылады. Атмосфералық жауын-шашынның әсеріне және тікелей күн сәулесінің ұзақ әсеріне жол берілмейді.

Көліктің әр түрінде қолданылатын жүктерді тасымалдау ережелеріне сәйкес сақтау және тасымалдау шарттары сақталған кезде көліктің барлық түрлерімен, оның ішінде әуе көлігімен тасымалдауға рұқсат етіледі.

Қызмет ету мерзімі өткеннен кейін бұйымдарды кәдеге жарату қайталама шикізатты қайта өңдеумен айналысатын ұйымдарға тапсыру жолымен материалдар топтары бойынша жеке жүргізіледі.

Құрамына дұрыс емес кәдеге жарату кезінде адам денсаулығы мен қоршаған ортаға қауіп төндіретін тамақтану элементі кіреді.

Тастамас бұрын, қуат элементін ажыратып, қуат көздерін қайта өңдеудің арнайы орнына жіберіңіз.

Таблица / Table / Кесте 1

№	Типоисполнение / Version / Типтік орындау	Модель / Model / Үлгі	№	Типоисполнение / Version / Типтік орындау	Модель / Model / Үлгі
1	ICW-F-19-1-1S-150CS-00001	ICW-F-19	24	ICW-F-17-3-4S-156CH-00001	ICW-F-17
2	ICW-F-19-1-1S-170CS-00001	ICW-F-19	25	ICW-F-17-3-4S-170CS-00001	ICW-F-17
3	ICW-F-19-1-1S-190CS-00001	ICW-F-19	26	ICW-F-17-3-4S-185CH-00001	ICW-F-17
4	ICW-F-19-1-2S-150CS-00001	ICW-F-19	27	ICW-F-17-3-4S-190CS-00001	ICW-F-17
5	ICW-F-19-1-2S-170CS-00001	ICW-F-19	28	ICW-O-13-1-1S-N-00001	ICW-O-13
6	ICW-F-19-1-2S-190CS-00001	ICW-F-19	29	ICW-O-13-2-2S-N-00001	ICW-O-13
7	ICW-F-13-1-1S-150CS-00001	ICW-F-13	30	ICW-O-15-2-3S-N-00001	ICW-O-15
8	ICW-F-13-1-1S-170CS-00001	ICW-F-13	31	ICW-O-15-3-3S-N-00001	ICW-O-15
9	ICW-F-13-1-1S-190CS-00001	ICW-F-13	32	ICW-O-17-3-4S-N-00001	ICW-O-17
10	ICW-F-13-1-2S-150CS-00001	ICW-F-13	33	ICW-O-17-3-6S-N-00001	ICW-O-17
11	ICW-F-13-1-2S-170CS-00001	ICW-F-13	34	ICW-F-19-1-1S-150CS-00002	ICW-F-19 (W)
12	ICW-F-13-1-2S-190CS-00001	ICW-F-13	35	ICW-F-19-1-1S-170CS-00002	ICW-F-19 (W)
13	ICW-F-15-2-3S-150CS-00001	ICW-F-15	36	ICW-F-19-1-1S-190CS-00002	ICW-F-19 (W)
14	ICW-F-15-2-3S-156CH-00001	ICW-F-15	37	ICW-F-19-1-2S-150CS-00002	ICW-F-19 (W)
15	ICW-F-15-2-3S-170CS-00001	ICW-F-15	38	ICW-F-19-1-2S-170CS-00002	ICW-F-19 (W)

Продолжение таблицы / Continuation of the table / Кестенің жалғасы 1

№	Типоисполнение / Version / Типтік орындау	Модель / Model / Үлгі	№	Типоисполнение / Version / Типтік орындау	Модель / Model / Үлгі
16	ICW-F-15-2-3S-185CH-00001	ICW-F-15	39	ICW-F-19-1-2S-190CS-00002	ICW-F-19 (W)
17	ICW-F-15-2-3S-190CS-00001	ICW-F-15	40	ICW-F-13-1-1S-150CS-00002	ICW-F-13 (W)
18	ICW-F-15-3-3S-150CH-00001	ICW-F-15	41	ICW-F-13-1-1S-170CS-00002	ICW-F-13 (W)
19	ICW-F-15-3-3S-156CH-00001	ICW-F-15	42	ICW-F-13-1-1S-190CS-00002	ICW-F-13 (W)
20	ICW-F-15-3-3S-170CS-00001	ICW-F-15	43	ICW-F-13-1-2S-150CS-00002	ICW-F-13 (W)
21	ICW-F-15-3-3S-185CH-00001	ICW-F-15	44	ICW-F-13-1-2S-170CS-00002	ICW-F-13 (W)
22	ICW-F-15-3-3S-190CS-00001	ICW-F-15	45	ICW-F-13-1-2S-190CS-00002	ICW-F-13 (W)
23	ICW-F-17-3-4S-150CS-00001	ICW-F-17	46	ICW-F-15-2-3S-150CS-00002	ICW-F-15 (W)
47	ICW-F-15-2-3S-156CH-00002	ICW-F-15 (W)	57	ICW-F-17-3-4S-156CH-00002	ICW-F-17 (W)
48	ICW-F-15-2-3S-170CS-00002	ICW-F-15 (W)	58	ICW-F-17-3-4S-170CS-00002	ICW-F-17 (W)
49	ICW-F-15-2-3S-185CH-00002	ICW-F-15 (W)	59	ICW-F-17-3-4S-185CH-00002	ICW-F-17 (W)
50	ICW-F-15-2-3S-190CS-00002	ICW-F-15 (W)	60	ICW-F-17-3-4S-190CS-00002	ICW-F-17 (W)
51	ICW-F-15-3-3S-150CH-00002	ICW-F-15 (W)	61	ICW-O-13-1-1S-N-00002	ICW-O-13 (W)
52	ICW-F-15-3-3S-156CH-00002	ICW-F-15 (W)	62	ICW-O-13-2-2S-N-00002	ICW-O-13 (W)
53	ICW-F-15-3-3S-170CS-00002	ICW-F-15 (W)	63	ICW-O-15-2-3S-N-00002	ICW-O-15 (W)
54	ICW-F-15-3-3S-185CH-00002	ICW-F-15 (W)	64	ICW-O-15-3-3S-N-00002	ICW-O-15 (W)
55	ICW-F-15-3-3S-190CS-00002	ICW-F-15 (W)	65	ICW-O-17-3-4S-N-00002	ICW-O-17 (W)
56	ICW-F-17-3-4S-150CS-00002	ICW-F-17 (W)	66	ICW-O-17-3-6S-N-00002	ICW-O-17 (W)

Таблица 2 – Технические параметры панельных ПК с диагональю 15 дюймов /
Table 2 – Technical parameters of panel PCs with a diagonal of 15 inches /
Кесте 2 – 15 дюймдік панельдік ӨК техникалық параметрлері

Параметр / Parameter	Типоисполнение / Version / Типтік орындау			
		ICW-F-19-1-1S-150CS-00001	ICW-F-13-1-1S-150CS-00001	ICW-F-15-2-3S-150CS-00001
	ICW-F-19-1-2S-150CS-00001	ICW-F-13-1-2S-150CS-00001	ICW-F-15-3-3S-150CH-00001	
	ICW-F-19-1-1S-150CS-00002	ICW-F-13-1-1S-150CS-00002	ICW-F-15-2-3S-150CS-00002	ICW-F-17-3-4S-150CS-00002
	ICW-F-19-1-2S-150CS-00002	ICW-F-13-1-2S-150CS-00002	ICW-F-15-3-3S-150CH-00002	

Системные / System / Жүйелік

ЦПУ / CPU / ОПК	Intel Celeron J1900	Intel Core i3	Intel Core i5	Intel Core i7

Продолжение таблицы / Continuation of the table / Кестенің жалғасы 2

Параметр / Parameter	Типоисполнение / Version / Типтік орындау											
	ICW-F-19-1-1S-150CS-00001		ICW-F-13-1-1S-150CS-00001		ICW-F-15-2-3S-150CS-00001		ICW-F-17-3-4S-150CS-00001					
	ICW-F-19-1-2S-150CS-00001		ICW-F-13-1-2S-150CS-00001		ICW-F-15-3-3S-150CH-00001							
	ICW-F-19-1-1S-150CS-00002		ICW-F-13-1-1S-150CS-00002		ICW-F-15-2-3S-150CS-00002		ICW-F-17-3-4S-150CS-00002					
	ICW-F-19-1-2S-150CS-00002		ICW-F-13-1-2S-150CS-00002		ICW-F-15-3-3S-150CH-00002							
Объем памяти DDR3, Гб / DDR3 memory capacity, GB / DDR3 жад көлемі, Гб	4		4		8		16		16			
Объем SSD, Гб / SSD capacity, GB / SSD көлемі, Гб	64		128		64		128		256		500	
Операционная система / Operating system / Операциялық жүйе	Окончание артикула на 00001 – без предустановленной ОС / End of article number 00001 – no OS preinstalled / 00001 артикулының аяқталуы – алдын ала орнатылған ОС жоқ Окончание артикула на 00002 / End of article number 00002 / 00002 артикулының аяқталуы – Windows											
Дисплей / Display												
Тип дисплея / Display type / Дисплей түрі	ЖК-дисплей со светодиодной подсветкой / LCD display with LED backlight / Жарықдиодты жарықтандырылған СКД дисплейі											
Тип сенсора / Sensor type / Сенсор түрі	Ёмкестный / Capacitive / Сыйымдылық											
Размер дисплея, мм / Display size, mm / Дисплей өлшемі, мм	304×228											
Разрешение / Resolution / Рұқсаты	1024×768											
Яркость, кд/м ² / Brightness, cd/m ² / Жарықтығы, кд/м ²	450											
Глубина цвета / Color depth / Түс тереңдігі	262 тыс. / 16,7 млн. / 262K / 16.7 million / 262 мың / 16,7 млн.											
Контрастность / Contrast / Контрасттылығы	700:1											
Угол обзора (слева/справа/сверху/снизу), ° (коэффициент контрастности (CR) > 10) / Viewing angle (left/right/top/bottom), ° (contrast ratio (CR) > 10) / Көру бұрышы (сол/оң/жоғарғы / төменгі), ° (контраст коэффициенті (CR) > 10)	80/80/70/70											
Размер пикселя (ширина x высота), мм / Pixel size (width x height), mm / Пиксель өлшемі (ені x биіктігі), мм	0,297×0,297											

Продолжение таблицы / Continuation of the table / Кестенің жалғасы 2

Параметр / Parameter	Типоисполнение / Version / Типтік орындау			
		ICW-F-19-1-1S-150CS-00001	ICW-F-I3-1-1S-150CS-00001	ICW-F-I5-2-3S-150CS-00001
	ICW-F-19-1-2S-150CS-00001	ICW-F-I3-1-2S-150CS-00001	ICW-F-I5-3-3S-150CH-00001	
	ICW-F-19-1-1S-150CS-00002	ICW-F-I3-1-1S-150CS-00002	ICW-F-I5-2-3S-150CS-00002	ICW-F-I7-3-4S-150CS-00002
	ICW-F-19-1-2S-150CS-00002	ICW-F-I3-1-2S-150CS-00002	ICW-F-I5-3-3S-150CH-00002	
Соотношение сторон / Aspect ratio / Тараптардың арақатынасы	4:3			
Сеть / Network / Желі				
Wi-Fi	802.11b/g/n/ac			
Ethernet	100M/1000M			
Интерфейсы / Interfaces / Интерфейстер				
Питание, В DC / Power, V DC / Қоректену, В DC	12			
USB	3.0, 2.0 (количество опционально / quantity is optional / саны міндетті емес)			
LAN	1×RJ45			
HDMI	1			
VGA	1			
Громкоговорители, мощность, Вт / Loudspeakers, power, W / Дауыс зорайтқыштар, қуаты, Вт	2×2			
Коммуникационный интерфейс / Communication interface / Байланыс интерфейсі	RS232 (количество опционально / quantity is optional / саны міндетті емес)			
Другие / Other / Басқалары				
Установка / Installation / Орнату	Встраиваемая/настенная / Built-in / wall-mounted / Ендірілген / қабырғалық			
Настенное крепление / Wall mount / Қабырғаға бекіту	VESA, 100x100 мм / mm			
Относительная влажность при эксплуатации / Relative humidity during operation / Пайдалану кезіндегі салыстырмалы ылғалдылық, %	От 10 до 95 / From 10 to 95 / 10-нан 95-ке дейін			

Продолжение таблицы / Continuation of the table / Кестенің жалғасы 2

Параметр / Parameter	Типоисполнение / Version / Типтік орындау			
	ICW-F-19-1-1S-150CS-00001	ICW-F-13-1-1S-150CS-00001	ICW-F-15-2-3S-150CS-00001	ICW-F-17-3-4S-150CS-00001
	ICW-F-19-1-2S-150CS-00001	ICW-F-13-1-2S-150CS-00001	ICW-F-15-3-3S-150CH-00001	
	ICW-F-19-1-1S-150CS-00002	ICW-F-13-1-1S-150CS-00002	ICW-F-15-2-3S-150CS-00002	ICW-F-17-3-4S-150CS-00002
	ICW-F-19-1-2S-150CS-00002	ICW-F-13-1-2S-150CS-00002	ICW-F-15-3-3S-150CH-00002	
Относительная влажность при хранении / Relative humidity during storage / Сақтау кезіндегі салыстырмалы ылғалдылық, %	От 10 до 95 / From 10 to 95 / 10-нан 95-ке дейін			
Напряжение питания адаптера, В AC / Adapter power supply voltage, V AC / Адаптердің қуат кернеуі, В AC	От 100 до 240 / From 100 to 240 / 100-ден 240-қа дейін От 200 до 240 / From 200 to 240 / 200-ден 240-қа дейін (опционально / optional / міндетті емес)			
Номинальные характеристики адаптера питания / Rated characteristics of the power adapter / Қуат адаптерінің номиналды сипаттамалары	12 В / V, 5 А			
Материал корпуса / Case material / Корпус материалы	Металл / Metal / Метал			
Масса нетто, кг / Net weight, kg / Таза салмағы, кг	4,5			
Среднее время наработки на отказ, ч / MTBF, h / Істен шығудың орташа уақыты, сағ	50 000			



Таблица 3 – Технические параметры панельных ПК с диагональю 15,6 дюймов (HD-версия) / Table 3 – Technical parameters of panel PCs with a diagonal of 15,6 inches (HD-version) / Кесте 3 – 15,6 дюймдік панельдік ӨК техникалық параметрлері (HD-версия)

Параметр / Parameter	Типоисполнение / Version / Типтік орындау	
	ICW-F-I5-2-3S-156CH-00001	ICW-F-I7-3-4S-156CH-00001
	ICW-F-I5-3-3S-156CH-00001	
	ICW-F-I5-2-3S-156CH-00002	ICW-F-I7-3-4S-156CH-00002
ICW-F-I5-3-3S-156CH-00002		
Системные / System / Жүйелік		
ЦПУ / CPU / ОПК	Intel Core i5	
Объем памяти DDR3, Гб / DDR3 memory capacity, GB / DDR3 жад көлемі, Гб	8	16
Объем SSD, Гб / SSD capacity, GB / SSD көлемі, Гб	256	
Операционная система / Operating system / Операциялық жүйе	<p>Окончание артикула на 00001 – без предустановленной ОС / End of article number 00001 – no OS preinstalled / 00001 артикулының аяқталуы – алдын ала орнатылған ОС жоқ</p> <p>Окончание артикула на 00002 / End of article number 00002 / 00002 артикулының аяқталуы – Windows</p>	
Дисплей / Display		
Тип дисплея / Display type / Дисплей түрі	ЖК-дисплей со светодиодной подсветкой / LCD display with LED backlight / Жарықдиодты жарықтандырылған СКД дисплейі	
Тип сенсора / Sensor type / Сенсор түрі	Ёмкостный / Capacitive / Сыйымдылық	
Размер дисплея, мм / Display size, mm / Дисплей өлшемі, мм	344×194	
Разрешение / Resolution / Рұқсаты	1920×1080	
Яркость, кд/м ² / Brightness, cd/m ² / Жарықтығы, кд/м ²	400	
Глубина цвета / Color depth / Түс тереңдігі	16,7 млн. / million	
Контрастность / Contrast / Контрасттылығы	500:1	
Угол обзора (слева/справа/сверху/снизу), ° (коэффициент контрастности (CR) > 10) / Viewing angle (left/right/top/bottom), ° (contrast ratio (CR) > 10) / Көру бұрышы (сол/оң/жоғарғы / төменгі), ° (контраст коэффициенті (CR) > 10)	70/70/60/60	
Размер пикселя (ширина × высота), мм / Pixel size (width × height), mm / Пиксель өлшемі (ені × биіктігі), мм	0,17925×0,17925	

Продолжение таблицы / Continuation of the table / Кестенің жалғасы 3

Параметр / Parameter	Типоисполнение / Version / Типтік орындау	
	ICW-F-I5-2-3S-156CH-00001	ICW-F-I7-3-4S-156CH-00001
	ICW-F-I5-3-3S-156CH-00001	
	ICW-F-I5-2-3S-156CH-00002	ICW-F-I7-3-4S-156CH-00002
ICW-F-I5-3-3S-156CH-00002		
Соотношение сторон / Aspect ratio / Тараптардың арақатынасы	16:9	
Сеть / Network / Желі		
Wi-Fi	802.11a/b/g/n	
Ethernet	10M/100M/1000M	
Интерфейсы / Interfaces / Интерфейстер		
Питание, В DC / Power, V DC / Қоректену, В DC	12	
USB	3.0, 2.0 (количество опционально / quantity is optional / саны міндетті емес)	
LAN	1×RJ45	
HDMI	1	
VGA	1	
Громкоговорители, мощность, Вт / Loudspeakers, power, W / Дауыс зорайтқыштар, қуаты, Вт	2×2	
Коммуникационный интерфейс / Communication interface / Байланыс интерфейсі	RS232 (количество опционально / quantity is optional / саны міндетті емес)	
Другие / Other / Басқалары		
Установка / Installation / Орнату	Встраиваемая/настенная / Built-in / wall-mounted / Ендірілген / қабырғалық	
Настенное крепление / Wall mount / Қабырғаға бекіту	VESA, 100x100 мм / mm	
Относительная влажность при эксплуатации / Relative humidity during operation / Пайдалану кезіндегі салыстырмалы ылғалдылық, %	От 10 до 95 / From 10 to 95 / 10-нан 95-ке дейін	
Относительная влажность при хранении / Relative humidity during storage / Сақтау кезіндегі салыстырмалы ылғалдылық, %	От 10 до 95 / From 10 to 95 / 10-нан 95-ке дейін	
Напряжение питания адаптера, В AC / Adapter power supply voltage, V AC / Адаптердің қуат кернеуі, В AC	От 100 до 240 / From 100 to 240 / 100-ден 240-қа дейін От 200 до 240 / From 200 to 240 / 200-ден 240-қа дейін (опционально / optional / міндетті емес)	
Номинальные характеристики адаптера питания / Rated characteristics of the power adapter / Қуат адаптерінің номиналды сипаттамалары	12 В / V, 5 А	

Продолжение таблицы / Continuation of the table / Кестенің жалғасы 3





Параметр / Parameter	Типоисполнение / Version / Типтік орындау		
	ICW-F-I5-2-3S-156CH-00001	ICW-F-I7-3-4S-156CH-00001	
	ICW-F-I5-3-3S-156CH-00001		
	ICW-F-I5-2-3S-156CH-00002	ICW-F-I7-3-4S-156CH-00002	
ICW-F-I5-3-3S-156CH-00002			
Материал корпуса / Case material / Корпус материалы	Металл / Metal / Метал		
Масса нетто, кг / Net weight, kg / Таза салмағы, кг	4		
Среднее время наработки на отказ, ч / MTBF, h / Істен шығудың орташа уақыты, сағ	50 000		
 -10...+65 °C	 -20...+65 °C	 1 год / 12 ай	 10 лет

Таблица 4 – Технические параметры панельных ПК с диагональю 17 дюймов /
Table 4 – Technical parameters of panel PCs with a diagonal of 17 inches /
Кесте 4 – 17 дюймдік панельдік ӨК техникалық параметрлері

Параметр / Parameter	Типоисполнение / Version / Типтік орындау			
	ICW-F-19-1-1S-170CS-00001	ICW-F-I3-1-1S-170CS-00001	ICW-F-I5-2-3S-170CS-00001	ICW-F-I7-3-4S-170CS-00001
	ICW-F-19-1-2S-170CS-00001	ICW-F-I3-1-2S-170CS-00001	ICW-F-I5-3-3S-170CS-00001	
	ICW-F-19-1-1S-170CS-00002	ICW-F-I3-1-1S-170CS-00002	ICW-F-I5-2-3S-170CS-00002	ICW-F-I7-3-4S-170CS-00002
ICW-F-19-1-2S-170CS-00002	ICW-F-I3-1-2S-170CS-00002	ICW-F-I5-3-3S-170CS-00002		
Системные / System / Жүйелік				
ЦПУ / CPU / ОПҚ	Intel Celeron J1900	Intel Core i3	Intel Core i5	Intel Core i7
Объем памяти DDR3, Гб / DDR3 теңеуі сарасы, GB / DDR3 жад көлемі, Гб	4	4	8 16	16
Объем SSD, Гб / SSD capacity, GB / SSD көлемі, Гб	64 128	64 128	256	500

Продолжение таблицы / Continuation of the table / Кестенің жалғасы 4

Параметр / Parameter	Типоисполнение / Version / Типтік орындау			
	ICW-F-19-1-1S-170CS-00001	ICW-F-13-1-1S-170CS-00001	ICW-F-15-2-3S-170CS-00001	ICW-F-17-3-4S-170CS-00001
	ICW-F-19-1-2S-170CS-00001	ICW-F-13-1-2S-170CS-00001	ICW-F-15-3-3S-170CS-00001	
	ICW-F-19-1-1S-170CS-00002	ICW-F-13-1-1S-170CS-00002	ICW-F-15-2-3S-170CS-00002	ICW-F-17-3-4S-170CS-00002
ICW-F-19-1-2S-170CS-00002	ICW-F-13-1-2S-170CS-00002	ICW-F-15-3-3S-170CS-00002		
Операционная система / Operating system / Операциялық жүйе	Окончание артикула на 00001 – без предустановленной ОС / End of article number 00001 – no OS preinstalled / 00001 артикулының аяқталуы – алдын ала орнатылған ОС жоқ			
	Окончание артикула на 00002 / End of article number 00002 / 00002 артикулының аяқталуы – Windows			
Дисплей / Display				
Тип дисплея / Display type / Дисплей түрі	ЖК-дисплей со светодиодной подсветкой / LCD display with LED backlight / Жарықдиодты жарықтандырылған СКД дисплейі			
Тип сенсора / Sensor type / Сенсор түрі	Ёмкостный / Capacitive / Сыйымдылық			
Размер дисплея, мм / Display size, mm / Дисплей өлшемі, мм	338×271			
Разрешение / Resolution / Рұқсаты	1280×1024			
Яркость, кд/м ² / Brightness, cd/m ² / Жарықтығы, кд/м ²	250			
Глубина цвета / Color depth / Түс тереңдігі	16,7 млн. / million			
Контрастность / Contrast / Контрасттылығы	1000:1			
Угол обзора (слева/справа/сверху/снизу), ° (коэффициент контрастности (CR) > 10) / Viewing angle (left/right/top/bottom), ° (contrast ratio (CR) > 10) / Көру бұрышы (сол/оң/жоғарғы / төменгі), ° (контраст коэффициенті (CR) > 10)	80/80/80/70 / 89/89/89/89 (опционально / optional / міндетті емес)			
Размер пикселя (ширина x высота), мм / Pixel size (width x height), mm / Пиксель өлшемі (ені x биіктігі), мм	0,264 × 0,264			
Соотношение сторон / Aspect ratio / Тараптардың арақатынасы	5:4			

Продолжение таблицы / Continuation of the table / Кестенің жалғасы 4

Параметр / Parameter	Типоисполнение / Version / Типтік орындау			
	ICW-F-19-1-1S-170CS-00001	ICW-F-13-1-1S-170CS-00001	ICW-F-15-2-3S-170CS-00001	ICW-F-17-3-4S-170CS-00001
	ICW-F-19-1-2S-170CS-00001	ICW-F-13-1-2S-170CS-00001	ICW-F-15-3-3S-170CS-00001	
	ICW-F-19-1-1S-170CS-00002	ICW-F-13-1-1S-170CS-00002	ICW-F-15-2-3S-170CS-00002	ICW-F-17-3-4S-170CS-00002
ICW-F-19-1-2S-170CS-00002	ICW-F-13-1-2S-170CS-00002	ICW-F-15-3-3S-170CS-00002		
Сеть / Network / Желі				
Wi-Fi	802.11b/g/n			
Ethernet	10M/100M/1000M			
Интерфейсы / Interfaces / Интерфейстер				
Питание, В DC / Power, V DC / Қоректену, В DC	12			
USB	3.0, 2.0 (количество опционально / quantity is optional / саны міндетті емес)			
LAN	1×RJ45			
HDMI	1			
VGA	1			
Громкоговорители, мощность, Вт / Loudspeakers, power, W / Дауыс зорайтқыштар, қуаты, Вт	2×2			
Коммуникационный интерфейс / Communication interface / Байланыс интерфейсі	RS232 (количество опционально / quantity is optional / саны міндетті емес)			
Другие / Other / Басқалары				
Установка / Installation / Орнату	Встраиваемая/настенная / Built-in / wall-mounted / Ендірілген / қабырғалық			
Настенное крепление / Wall mount / Қабырғаға бекіту	VESA, 100×100 мм / mm			
Относительная влажность при эксплуатации / Relative humidity during operation / Пайдалану кезіндегі салыстырмалы ылғалдылық, %	От 10 до 95 / From 10 to 95 / 10-нан 95-ке дейін			
Относительная влажность при хранении / Relative humidity during storage / Сақтау кезіндегі салыстырмалы ылғалдылық, %	От 10 до 95 / From 10 to 95 / 10-нан 95-ке дейін			

Продолжение таблицы / Continuation of the table / Кестенің жалғасы 4

Параметр / Parameter	Типоисполнение / Version / Типтік орындау			
	ICW-F-19-1-1S-170CS-00001	ICW-F-13-1-1S-170CS-00001	ICW-F-15-2-3S-170CS-00001	ICW-F-17-3-4S-170CS-00001
	ICW-F-19-1-2S-170CS-00001	ICW-F-13-1-2S-170CS-00001	ICW-F-15-3-3S-170CS-00001	
	ICW-F-19-1-1S-170CS-00002	ICW-F-13-1-1S-170CS-00002	ICW-F-15-2-3S-170CS-00002	ICW-F-17-3-4S-170CS-00002
	ICW-F-19-1-2S-170CS-00002	ICW-F-13-1-2S-170CS-00002	ICW-F-15-3-3S-170CS-00002	
Напряжение питания адаптера, В AC / Adapter power supply voltage, V AC / Адаптердің қуат көрнеуі, В AC	От 100 до 240 / From 100 to 240 / 100-ден 240-қа дейін От 200 до 240 / From 200 to 240 / 200-ден 240-қа дейін (опционально / optional / міндетті емес)			
Номинальные характеристики адаптера питания / Rated characteristics of the power adapter / Қуат адаптерінің номиналды сипаттамалары	12 В / V, 5 А			
Материал корпуса / Case material / Корпус материалы	Металл / Metal / Метал			
Масса нетто, кг / Net weight, kg / Таза салмағы, кг	5			
Среднее время наработки на отказ, ч / MTBF, h / Істен шығудың орташа уақыты, сағ	50 000			



Таблица 5 – Технические параметры панельных ПК с диагональю 18,5 дюймов (HD-версия) / Table 5 – Technical parameters of panel PCs with a diagonal of 18,5 inches (HD-version) / Кесте 5 – 18,5 дюймдік панельдік ӨК техникалық параметрлері (HD-версия)

Параметр / Parameter	Типоисполнение / Version / Типтік орындау	
		ICW-F-15-2-3S-185CH-00001
	ICW-F-15-3-3S-185CH-00001	
	ICW-F-15-2-3S-185CH-00002	ICW-F-17-3-4S-185CH-00002
	ICW-F-15-3-3S-185CH-00002	
Системные / System / Жүйелік		
ЦПУ / CPU / ОПҚ	Intel Core i5	
Объем памяти DDR3, Гб / DDR3 memory capacity, GB / DDR3 жад көлемі, Гб	8	16
Объем SSD, Гб / SSD capacity, GB / SSD көлемі, Гб	256	
Операционная система / Operating system / Операциялық жүйе	Окончание артикула на 00001 – без предустановленной ОС / End of article number 00001 – no OS preinstalled / 00001 артикулының аяқталуы – алдын ала орнатылған ОС жоқ	
	Окончание артикула на 00002 / End of article number 00002 / 00002 артикулының аяқталуы – Windows	
Дисплей / Display		
Тип дисплея / Display type / Дисплей түрі	ЖК-дисплей со светодиодной подсветкой / LCD display with LED backlight / Жарықдиодты жарықтандырылған СҚД дисплей	
Тип сенсора / Sensor type / Сенсор түрі	Ёмкостный / Capacitive / Сыйымдылық	
Размер дисплея, мм / Display size, mm / Дисплей өлшемі, мм	409×231	
Разрешение / Resolution / Рұқсаты	1920×1080	
Яркость, кд/м ² / Brightness, cd/m ² / Жарықтығы, кд/м ²	250	
Глубина цвета / Color depth / Түс тереңдігі	16,7 млн. / million	
Контрастность / Contrast / Контрастылығы	1000:1	
Угол обзора (слева/справа/сверху/снизу), ° (коэффициент контрастности (CR) > 10) / Viewing angle (left/right/top/bottom), ° (contrast ratio (CR) > 10) / Көру бұрышы (сол/оң/жоғарғы / төменгі), ° (контраст коэффициенті (CR) > 10)	89/89/89/89	
Размер пикселя (ширина × высота), мм / Pixel size (width × height), mm / Пиксель өлшемі (ені × биіктігі), мм	0,071 × 0,213	

Продолжение таблицы / Continuation of the table / Кестенің жалғасы 5

Параметр / Parameter	Типоисполнение / Version / Типтік орындау	
	ICW-F-I5-2-3S-185CH-00001	ICW-F-I7-3-4S-185CH-00001
	ICW-F-I5-3-3S-185CH-00001	
	ICW-F-I5-2-3S-185CH-00002	ICW-F-I7-3-4S-185CH-00002
ICW-F-I5-3-3S-185CH-00002		
Соотношение сторон / Aspect ratio / Тараптардың арақатынасы	16:9	
Сеть / Network / Желі		
Wi-Fi	802.11b/g/n	
Ethernet	100M/1000M	
Интерфейсы / Interfaces / Интерфейстер		
Питание, В DC / Power, V DC / Қоректену, В DC	12	
USB	3.0, 2.0 (количество опционально / quantity is optional / саны міндетті емес)	
LAN	1×RJ45	
HDMI	1	
VGA	1	
Громкоговорители, мощность, Вт / Loudspeakers, power, W / Дауыс зорайтқыштар, қуаты, Вт	2×2	
Коммуникационный интерфейс / Communication interface / Байланыс интерфейсі	RS232 (количество опционально / quantity is optional / саны міндетті емес)	
Другие / Other / Басқалары		
Установка / Installation / Орнату	Встраиваемая/настенная / Built-in / wall-mounted / Ендірілген / қабырғаға бекіту	
Настенное крепление / Wall mount / Қабырғаға бекіту	VESA, 100x100 мм / mm	
Относительная влажность при эксплуатации / Relative humidity during operation / Пайдалану кезіндегі салыстырмалы ылғалдылық, %	От 10 до 95 / From 10 to 95 / 10-нан 95-ке дейін	
Относительная влажность при хранении / Relative humidity during storage / Сақтау кезіндегі салыстырмалы ылғалдылық, %	От 10 до 95 / From 10 to 95 / 10-нан 95-ке дейін	
Напряжение питания адаптера, В AC / Adapter power supply voltage, V AC / Адаптердің қуат кернеуі, В AC	От 100 до 240 / From 100 to 240 / 100-ден 240-қа дейін От 200 до 240 / From 200 to 240 / 200-ден 240-қа дейін (опционально / optional / міндетті емес)	

Продолжение таблицы / Continuation of the table / Кестенің жалғасы 5





Параметр / Parameter	Типоисполнение / Version / Типтік орындау		
	ICW-F-I5-2-3S-185CH-00001	ICW-F-I7-3-4S-185CH-00001	
	ICW-F-I5-3-3S-185CH-00001		
	ICW-F-I5-2-3S-185CH-00002	ICW-F-I7-3-4S-185CH-00002	
ICW-F-I5-3-3S-185CH-00002			
Номинальные характеристики адаптера питания / Rated characteristics of the power adapter / Қуат адаптерінің номиналды сипаттамалары	12 В / V, 5 А		
Материал корпуса / Case material / Корпус материалы	Металл / Metal / Метал		
Масса нетто, кг / Net weight, kg / Таза салмағы, кг	5		
Среднее время наработки на отказ, ч / MTBF, h / Істен шығудың орташа уақыты, сағ	50 000		
			

Таблица 6 – Технические параметры панельных ПК с диагональю 19 дюймов /
Table 6 – Technical parameters of panel PCs with a diagonal of 19 inches /
Кесте 6 – 19 дюймдік панельдік ӨК техникалық параметрлері (HD-версия)

Параметр / Parameter	Типоисполнение / Version / Типтік орындау			
	ICW-F-19-1-1S-190CS-00001	ICW-F-I3-1-1S-190CS-00001	ICW-F-I5-2-3S-190CS-00001	ICW-F-I7-3-4S-190CS-00001
	ICW-F-19-1-2S-190CS-00001	ICW-F-I3-1-2S-190CS-00001	ICW-F-I5-3-3S-190CS-00001	
	ICW-F-19-1-1S-190CS-00002	ICW-F-I3-1-1S-190CS-00002	ICW-F-I5-2-3S-190CS-00002	ICW-F-I7-3-4S-190CS-00002
ICW-F-19-1-2S-190CS-00002	ICW-F-I3-1-2S-190CS-00002	ICW-F-I5-3-3S-190CS-00002		
Системные / System / Жүйелік				
ЦПУ / CPU / ОПК	Intel Celeron J1900	Intel Core i3	Intel Core i5	Intel Core i7
Объем памяти DDR3, Гб / DDR3 memory capacity, GB / DDR3 жад көлемі, Гб	4	4	8 16	16
Объем SSD, Гб / SSD capacity, GB / SSD көлемі, Гб	64 128	64 128	256	500

Продолжение таблицы / Continuation of the table / Кестенің жалғасы 6

Параметр / Parameter	Типоисполнение / Version / Типтік орындау			
	ICW-F-19-1-1S-190CS-00001	ICW-F-13-1-1S-190CS-00001	ICW-F-15-2-3S-190CS-00001	ICW-F-17-3-4S-190CS-00001
	ICW-F-19-1-2S-190CS-00001	ICW-F-13-1-2S-190CS-00001	ICW-F-15-3-3S-190CS-00001	
	ICW-F-19-1-1S-190CS-00002	ICW-F-13-1-1S-190CS-00002	ICW-F-15-2-3S-190CS-00002	ICW-F-17-3-4S-190CS-00002
	ICW-F-19-1-2S-190CS-00002	ICW-F-13-1-2S-190CS-00002	ICW-F-15-3-3S-190CS-00002	
Операционная система / Operating system / Операциялық жүйе	Окончание артикула на 00001 – без предустановленной ОС / End of article number 00001 – no OS preinstalled / 00001 артикулының аяқталуы – алдын ала орнатылған ОС жоқ Окончание артикула на 00002 / End of article number 00002 / 00002 артикулының аяқталуы – Windows			
Дисплей / Display				
Тип дисплея / Display type / Дисплей түрі	ЖК-дисплей со светодиодной подсветкой / LCD display with LED backlight / Жарықдиодты жарықтандырылған СКД дисплейі			
Тип сенсора / Sensor type / Сенсор түрі	Ёмкостный / Capacitive / Сыйымдылық			
Размер дисплея, мм / Display size, mm / Дисплей өлшемі, мм	377×302			
Разрешение / Resolution / Рұқсаты	1280×1024			
Яркость, кд/м ² / Brightness, cd/m ² / Жарықтығы, кд/м ²	250			
Глубина цвета / Color depth / Түс тереңдігі	16,7 млн. / million			
Контрастность / Contrast / Контрасттылығы	1000:1			
Угол обзора (слева/справа/сверху/снизу), ° (коэффициент контрастности (CR) > 10) / Viewing angle (left/right/top/bottom), ° (contrast ratio (CR) > 10) / Көру бұрышы (сол/оң/жоғарғы / төменгі), ° (контраст коэффициенті (CR) > 10)	85/85/80/80			
Размер пикселя (ширина × высота), мм / Pixel size (width × height), mm / Пиксель өлшемі (ені × биіктігі), мм	0,294 × 0,294			
Соотношение сторон / Aspect ratio / Тараптардың арақатынасы	5:4			
Сеть / Network / Желі				
Wi-Fi	802.11b/g/n			

Продолжение таблицы / Continuation of the table / Кестенің жалғасы 6

Параметр / Parameter	Типоисполнение / Version / Типтік орындау			
	ICW-F-19-1-1S-190CS-00001	ICW-F-13-1-1S-190CS-00001	ICW-F-15-2-3S-190CS-00001	ICW-F-17-3-4S-190CS-00001
	ICW-F-19-1-2S-190CS-00001	ICW-F-13-1-2S-190CS-00001	ICW-F-15-3-3S-190CS-00001	
	ICW-F-19-1-1S-190CS-00002	ICW-F-13-1-1S-190CS-00002	ICW-F-15-2-3S-190CS-00002	ICW-F-17-3-4S-190CS-00002
	ICW-F-19-1-2S-190CS-00002	ICW-F-13-1-2S-190CS-00002	ICW-F-15-3-3S-190CS-00002	
Ethernet	10M/100M/1000M			
Интерфейсы / Interfaces / Интерфейстер				
Питание, В DC / Power, V DC / Қоректену, В DC	12			
USB	3.0, 2.0 (количество опционально / quantity is optional / саны міндетті емес)			
LAN	1×RJ45			
HDMI	1			
VGA	1			
Громкоговорители, мощность, Вт / Loudspeakers, power, W / Дауыс зорайтқыштар, қуаты, Вт	2×2			
Коммуникационный интерфейс / Communication interface / Байланыс интерфейсі	RS232 (количество опционально / quantity is optional / саны міндетті емес)			
Другие / Other / Басқалары				
Установка / Installation / Орнату	Встраиваемая/настенная / Built-in / wall-mounted / Ендірілген / қабырғалық			
Настенное крепление / Wall mount / Қабырғаға бекіту	VESA, 100x100 мм / mm			
Относительная влажность при эксплуатации / Relative humidity during operation / Пайдалану кезіндегі салыстырмалы ылғалдылық, %	От 10 до 95 / From 10 to 95 / 10-нан 95-ке дейін			
Относительная влажность при хранении / Relative humidity during storage / Сақтау кезіндегі салыстырмалы ылғалдылық, %	От 10 до 95 / From 10 to 95 / 10-нан 95-ке дейін			
Напряжение питания адаптера, В AC / Adapter power supply voltage, V AC / Адаптердің қуат кернеуі, В AC	От 100 до 240 / From 100 to 240 / 100-ден 240-қа дейін От 200 до 240 / From 200 to 240 / 200-ден 240-қа дейін (опционально / optional / міндетті емес)			

Продолжение таблицы / Continuation of the table / Кестенің жалғасы 6

Параметр / Parameter	Типоисполнение / Version / Типтік орындау			
	ICW-F-19-1-1S-190CS-00001	ICW-F-13-1-1S-190CS-00001	ICW-F-15-2-3S-190CS-00001	ICW-F-17-3-4S-190CS-00001
	ICW-F-19-1-2S-190CS-00001	ICW-F-13-1-2S-190CS-00001	ICW-F-15-3-3S-190CS-00001	
	ICW-F-19-1-1S-190CS-00002	ICW-F-13-1-1S-190CS-00002	ICW-F-15-2-3S-190CS-00002	ICW-F-17-3-4S-190CS-00002
	ICW-F-19-1-2S-190CS-00002	ICW-F-13-1-2S-190CS-00002	ICW-F-15-3-3S-190CS-00002	
Номинальные характеристики адаптера питания / Rated characteristics of the power adapter / Қуат адаптерінің номиналды сипаттамалары	12 В / V, 5 А			
Материал корпуса / Case material / Корпус материалы	Металл / Metal / Метал			
Масса нетто, кг / Net weight, kg / Таза салмағы, кг	5,5			
Среднее время наработки на отказ, ч / MTBF, h / Істен шығудың орташа уақыты, сағ	50 000			



Таблица 7 – Технические параметры базовых компактных ПК / Table 7 – Technical parameters of basic compact PCs / Кесте 7 – Негізгі жинақы ӨК техникалық параметрлері

Параметр / Parameter	Типоисполнение / Version / Типтік орындау		
	ICW-O-13-1-1S-N-00001	ICW-O-13-2-2S-N-00001	ICW-O-15-2-3S-N-00001
	ICW-O-13-1-1S-N-00002	ICW-O-13-2-2S-N-00002	ICW-O-15-2-3S-N-00002
Системные / System / Жүйелік			
ЦПУ / CPU / ОПК	Intel Core i3	Intel Core i3	Intel Core i5
Объем памяти DDR3, Гб / DDR3 memory capacity, GB / DDR3 жад көлемі, Гб	4	8	8
Объем SSD, Гб / SSD capacity, GB / SSD көлемі, Гб	64	128	256

Продолжение таблицы / Continuation of the table / Кестенің жалғасы 7

Параметр / Parameter	Типоисполнение / Version / Типтік орындау		
	ICW-O-I3-1-1S-N-00001	ICW-O-I3-2-2S-N-00001	ICW-O-I5-2-3S-N-00001
	ICW-O-I3-1-1S-N-00002	ICW-O-I3-2-2S-N-00002	ICW-O-I5-2-3S-N-00002
Операционная система / Operating system / Операциялық жүйе	<p>Окончание артикула на 00001 – без предустановленной ОС / End of article number 00001 – no OS preinstalled / 00001 артикулының аяқталуы – алдын ала орнатылған ОС жоқ</p> <p>Окончание артикула на 00002 / End of article number 00002 / 00002 артикулының аяқталуы – Windows</p>		
Сеть / Network / Желі			
Wi-Fi	802.11b/g/n		
Ethernet	RTL8111 100M/1000M		
Интерфейсы / Interfaces / Интерфейстер			
Питание, В DC / Power, V DC / Қоректену, В DC	12		
USB	3.0, 2.0 (количество опционально / quantity is optional / саны міндетті емес)		
LAN	1×RJ45		
Audio In-Out	1 линейный выход, 1 вход для микрофона / 1 line output, 1 microphone input / 1 сызықтық шығыс, микрофон үшін 1 кіріс		
HDMI	1		
VGA	1		
Другие / Other / Басқалары			
Наличие кулера / Cooler availability / Кулердың болуы	Размещенный на плате, внешний отсутствует / Placed on the board, there is no external / Тақтаға орналастырылған, сыртқы жоқ		
Номинальные характеристики адаптера питания / Rated characteristics of the power adapter / Қуат адаптерінің номиналды сипаттамалары	12 В / V, 5 А		
Масса нетто, кг / Net weight, kg / Таза салмағы, кг	1,2		
Материал корпуса / Case material / Корпус материалы	Сплав алюминия / Aluminum alloy / Алюминий қорытпасы		



Таблица 8 – Технические параметры компактных ПК / Table 8 – Technical parameters of compact PCs / Кесте 8 – Жинақы ӨК техникалық параметрлері

Параметр / Parameter	Типоисполнение / Version / Типтік орындау		
	ICW-O-I5-3-3S-N-00001	ICW-O-I7-3-4S-N-00001	ICW-O-I7-3-6S-N-00001
	ICW-O-I5-3-3S-N-00002	ICW-O-I7-3-4S-N-00002	ICW-O-I7-3-6S-N-00002
Системные / System / Жүйелік			
ЦПУ / CPU / ОПҚ	Intel Core i5	Intel Core i7	Intel Core i7
Объем памяти DDR3, Гб / DDR3 memory capacity, GB / DDR3 жад көлемі, Гб	16		
Объем SSD, Гб / SSD capacity, GB / SSD көлемі, Гб	256	500	2048
Операционная система / Operating system / Операциялық жүйе	Окончание артикула на 00001 – без предустановленной ОС / End of article number 00001 – no OS preinstalled / 00001 артикулының аяқталуы – алдын ала орнатылған ОС жоқ		
	Окончание артикула на 00002 / End of article number 00002 / 00002 артикулының аяқталуы – Windows		
Сеть / Network / Желі			
Wi-Fi	802.11b/g/n		
Ethernet	RTL8111 100M/1000M		
Интерфейсы / Interfaces / Интерфейстер			
Питание, В DC / Power, V DC / Қоректену, В DC	12		
USB	3.0, 2.0 (количество опционально / quantity is optional / саны міндетті емес)		
LAN	1xRJ45		
Audio In-Out	1 линейный выход, 1 вход для микрофона / 1 line output, 1 microphone input / 1 сызықтық шығыс, микрофон үшін 1 кіріс		
HDMI	1		
VGA	1		
Другие / Other / Басқалары			
Наличие кулера / Cooler availability / Кулердың болуы	Размещенный на плате, внешний отсутствует / Placed on the board, there is no external / Тақтаға орналастырылған, сыртқы жоқ		
Номинальные характеристики адаптера питания / Rated characteristics of the power adapter / Қуат адаптерінің номиналды сипаттамалары	12 В / V, 5 А / 19 В / V, 6 А		

Продолжение таблицы / Continuation of the table / Кестенің жалғасы 8





Параметр / Parameter	Типоисполнение / Version / Типтік орындау		
	ICW-O-15-3-3S-N-00001	ICW-O-17-3-4S-N-00001	ICW-O-17-3-6S-N-00001
	ICW-O-15-3-3S-N-00002	ICW-O-17-3-4S-N-00002	ICW-O-17-3-6S-N-00002
Масса нетто, кг / Net weight, kg / Таза салмағы, кг	0,8		
Материал корпуса / Case material / Корпус материалы	Металл / Metal / Метал		
			

Таблица 9 – Комплект поставки панельного ПК / Table 9 – Panel PC delivery set / Кесте 9 – Панельді ӨК жеткізу жинағы

Наименование / Denomination / Атауы	Количество в упаковке, шт. (экз.) / Package amount, pcs. (copies) / Қаптамадағы саны, дана
Панельный ПК / Panel PC / Панельді ӨК	1
Адаптер питания / Power adaptor / Қуат адаптері	1
Комплект зажимов / Terminal kit / Қысқыштар жинағы	1
Антенна Wi-Fi / Wi-Fi antenna / Wi-Fi Антеннасы	1
Настенный кронштейн / Wall bracket / Қабырға кронштейні	1
Паспорт / Passport	1

Таблица 10 – Комплект поставки компактного ПК / Table 10 – Compact PC delivery set / Кесте 10 – Жинақы ӨК жеткізу жинағы

Наименование / Denomination / Атауы	Количество в упаковке, шт. (экз.) / Package amount, pcs. (copies) / Қаптамадағы саны, дана
Компактный ПК / Compact PC / Жинақы ӨК	1
Адаптер питания / Power adaptor / Қуат адаптері	1
Антенна Wi-Fi / Wi-Fi antenna / Wi-Fi Антеннасы	1
Паспорт / Passport	1

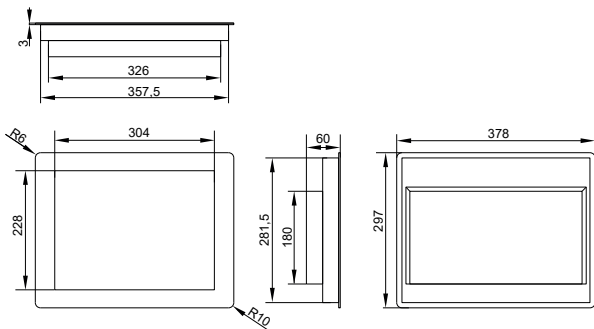


Рисунок 1 – Габаритные размеры / Figure 1 – Overall dimensions / Сурет 1 – Габариттік өлшемдері ICW-F-19-1-1S-150CS, ICW-F-19-1-2S-150CS-00001, ICW-F-13-1-1S-150CS-00001, ICW-F-13-1-2S-150CS-00001, ICW-F-15-2-3S-150CS-00001, ICW-F-15-3-3S-150CH-00001, ICW-F-17-3-4S-150CS-00001, ICW-F-19-1-1S-150CS-00002, ICW-F-19-1-2S-150CS-00002, ICW-F-13-1-1S-150CS-00002, ICW-F-13-1-2S-150CS-00002, ICW-F-15-2-3S-150CS-00002, ICW-F-15-3-3S-150CH-00002, ICW-F-17-3-4S-150CS-00002

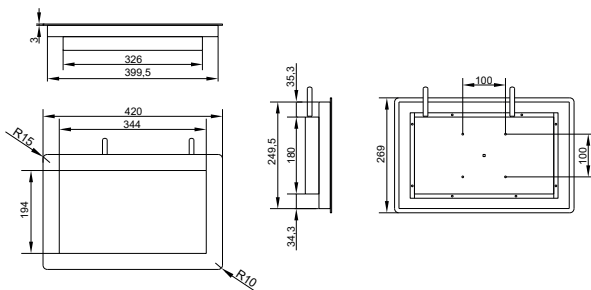


Рисунок 2 – Габаритные размеры / Figure 2 – Overall dimensions / Сурет 2 – Габариттік өлшемдері ICW-F-I5-2-3S-156CH-00001, ICW-F-I5-3-3S-156CH-00001, ICW-F-I7-3-4S-156CH-00001, ICW-F-I5-2-3S-156CH-00002, ICW-F-I5-3-3S-156CH-00002, ICW-F-I7-3-4S-156CH-00002

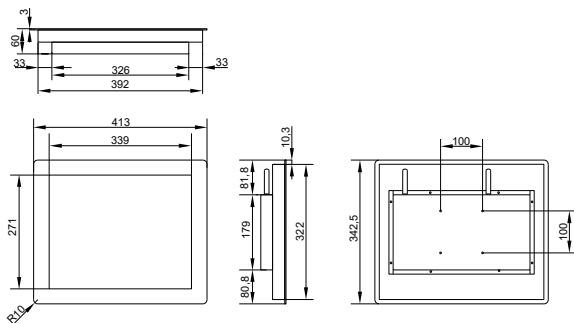


Рисунок 3 – Габаритные размеры / Figure 3 – Overall dimensions / Сурет 3 – Габариттік өлшемдері ICW-F-19-1-1S-170CS-00001, ICW-F-19-1-2S-170CS-00001, ICW-F-I3-1-1S-170CS-00001, ICW-F-I3-1-2S-170CS-00001, ICW-F-I5-2-3S-170CS-00001, ICW-F-I5-3-3S-170CS-00001, ICW-F-I7-3-4S-170CS-00001, ICW-F-19-1-1S-170CS-00002, ICW-F-19-1-2S-170CS-00002, ICW-F-I3-1-1S-170CS-00002, ICW-F-I3-1-2S-170CS-00002, ICW-F-I5-2-3S-170CS-00002, ICW-F-I5-3-3S-170CS-00002, ICW-F-I7-3-4S-170CS-00002

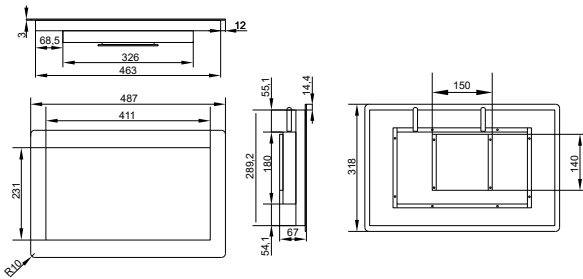


Рисунок 4 – Габаритные размеры / Figure 4 – Overall dimensions / Сурет 4 – Габариттік өлшемдері ICW-F-15-2-3S-185CH-00001, ICW-F-15-3-3S-185CH-00001, ICW-F-17-3-4S-185CH-00001, ICW-F-15-2-3S-185CH-00002, ICW-F-15-3-3S-185CH-00002, ICW-F-17-3-4S-185CH-00002

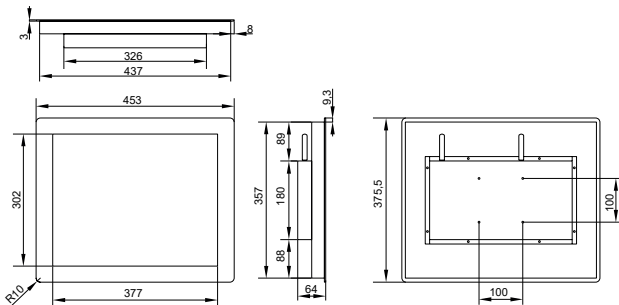


Рисунок 5 – Габаритные размеры / Figure 5 – Overall dimensions / Сурет 5 – Габариттік өлшемдері ICW-F-19-1-1S-190CS-00001, ICW-F-19-1-2S-190CS-00001, ICW-F-13-1-1S-190CS-00001, ICW-F-13-1-2S-190CS-00001, ICW-F-15-2-3S-190CS-00001, ICW-F-15-3-3S-190CS-00001, ICW-F-17-3-4S-190CS-00001, ICW-F-19-1-1S-190CS-00002, ICW-F-19-1-2S-190CS-00002, ICW-F-13-1-1S-190CS-00002, ICW-F-13-1-2S-190CS-00002, ICW-F-15-2-3S-190CS-00002, ICW-F-15-3-3S-190CS-00002, ICW-F-17-3-4S-190CS-00002

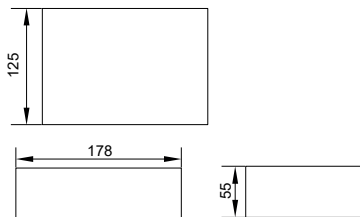


Рисунок 6 – Габаритные размеры / Figure 6 – Overall dimensions / Сурет 6 – Габариттік өлшемдері ICW-O-I3-1-1S-N-00001, ICW-O-I3-2-2S-N-00001, ICW-O-I5-2-3S-N-00001, ICW-O-I3-1-1S-N-00002, ICW-O-I3-2-2S-N-00002, ICW-O-I5-2-3S-N-00002

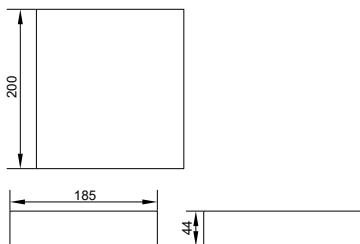


Рисунок 7 – Габаритные размеры / Figure 7 – Overall dimensions / Сурет 7 – Габариттік өлшемдері ICW-O-I5-3-3S-N-00001, ICW-O-I7-3-4S-N-00001, ICW-O-I7-3-6S-N-00001, ICW-O-I5-3-3S-N-00002, ICW-O-I7-3-4S-N-00002, ICW-O-I7-3-6S-N-00002