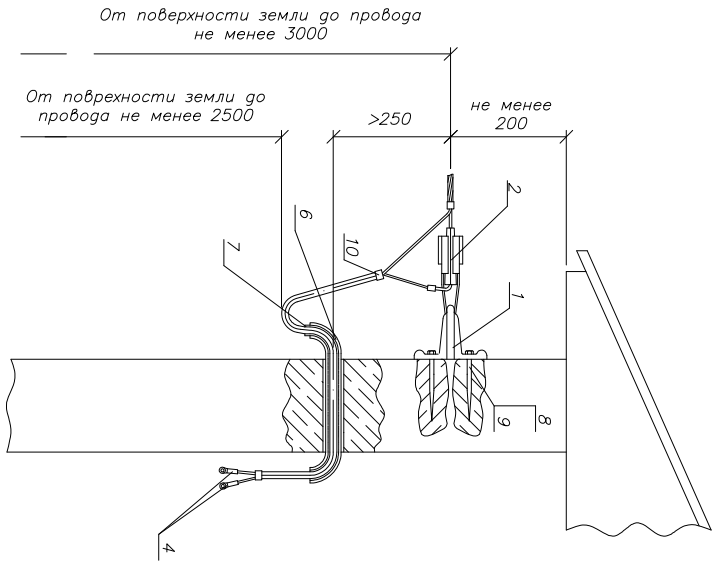


Инв. N подл.	Подп. и дата	Взаим. Инв. N



Ввод в КТП самонесущим изолированным проводом

Марка поз	Артикул	Наименование обозначение	Количество шты	Масса ед., кг	Примечание
1	УКА-12-2-200	Кронштейн анкерный КАБ-200*	1	0,02	
2	УЗА-14-D16-D25-S	Зажим анкерный ЗАБ 16-25 для СИП 2х16+2х25(СИП 4х16 4х25)	1	0,14	
4	УЗА-14-D50-D70-1500	Зажим анкерный ЗАН 50-70/1500 для СИП 50±70	1	0,40	
4	УЗА-21-016-150	Колпачки веретильные КИ 16-150	4		
6		Трубка стальная ГОСТ 3262-75, м	L		
7		Трубка поливинилхлоридная(ПВХ), м	L		по проекту
8		Шурп Ø 12 L = 120мм	1		
9		Дюбель под шурп Ø 12	1		
10	УНН21-D6-180-100	Хомут для СИП ХС-180, d 10-45 мм, для СИП 35-95мм²	1	0,026	
	УНН21-D9-260-100	Хомут для СИП ХС-260, d 26-66 мм, для СИП 120мм²	2	0,036	

* При установке анкерного зажима ЗАН 50-70/1500 кронштейн КАБ-200 следует заменить на кронштейн КАМ-4000 с добавлением одного шурпа поз.8 и дюбеля поз.9.
1. Крепление кронштейна поз.1 должно выполняться в прочной стене здания.
Разрушающая нагрузка крепления не менее 4 кН(400 gн).

ASIP-BET-KTPB-000-12-00				
Изм.	Кол.уч.	Лист	Арм. Подп.	Дата
Однородные, вращающиеся и переходные железобетонные опоры ВЛИ 0,4кВ с СИП-2 с линейной арматурой компании ЕЭК® Материалы для проектирования				
Ввод в КТП СИП4-4 ЕЭК				
Общий вид				Страниц
Схема установки стойки				Листов
ЕЭК				ЕЭК