

Краткое руководство по эксплуатации**Основные сведения об изделии**

Коробка универсальная КМКУ товарного знака IEK (далее – коробка) предназначена для защиты мест коммутации зажимами разных типов, разветвления проводов и кабелей при наружной и внутренней прокладке электропроводки.

Коробка используется как часть системы электрической канализации проводов и кабелей посредством кабель-каналов.

Коробка может быть установлена на любые типы поверхностей из негорючих материалов.

Условия эксплуатации:

- диапазон рабочих температур: от минус 25 °С до плюс 40 °С;
- окружающая среда невзрывоопасная, не содержащая токопроводящей пыли, не содержащая агрессивных газов и паров, разрушающих полимерные материалы.

Технические данные

Основные технические данные коробок приведены в таблице 1.

Габаритные и установочные размеры коробок приведены на рисунках 1 и 2.

Комплектность

Комплект поставки коробок на транспортную упаковку представлен в таблице 2.

Меры безопасности

Все работы по монтажу и техническому обслуживанию изделия должны производиться в обесточенном состоянии специально обученным персоналом с соблюдением требований нормативно-технической документации в области электротехники.

Защита персонала от прикосновения к токоведущим частям обеспечивается основной изоляцией токоведущих частей.

Коробка неремонтопригодна. При обнаружении неисправности по истечении гарантийного срока изделие утилизировать.

По истечении срока службы изделие утилизировать.

Правила монтажа

Монтаж должен производиться при температуре от минус 5 °С до плюс 40 °С.

Порядок монтажа:

- прорезать в стенках коробки отверстия для стыковки с кабель-каналом и ввода проводников;
- закрепить коробку на месте эксплуатации с помощью самонарезающих винтов и дюбелей, предварительно установленных в стену (приобретаются отдельно);
- ввести проводники в коробку;
- осуществить монтаж электроустановочного изделия в коробку в соответствии с инструкцией изготовителя.

Транспортирование, хранение и утилизация

Транспортирование коробки должно осуществляться в упаковке изготовителя любым видом крытого транспорта в соответствии с правилами перевозки грузов, действующими на соответствующем виде транспорта.

Транспортирование коробки должно осуществляться при температуре от минус 25 °С до плюс 40 °С.

Хранение коробки должно осуществляться в упаковке изготовителя в неотапливаемых хранилищах при температуре от минус 25 °С до плюс 40 °С и относительной влажности до 75 %.

В процессе транспортирования и хранения коробка не должна подвергаться воздействиям чрезмерных механических нагрузок, ударов, воды и прямого солнечного излучения.

При транспортировании и хранении изделия должны быть уложены на деревянные поддоны или сухие и ровные поверхности. Попадание под штабель посторонних предметов, воды и горюче-смазочных материалов не допускается.

Коробка не подлежит утилизации в качестве бытовых отходов. Утилизация изделий осуществляется путём передачи их организациям, занимающимся переработкой полимерных отходов.

Срок службы и гарантии изготовителя

Гарантийный срок эксплуатации коробки универсальной КМКУ – 3 года со дня продажи при условии соблюдения потребителем правил эксплуатации, транспортирования и хранения.

Срок службы коробки универсальной КМКУ – 15 лет.

Изготовитель вправе снять с себя гарантийные обязательства в случае повреждения изделия в результате нарушения правил транспортирования, хранения, монтажа или эксплуатации.

MULTIPURPOSE KMKU BOX

Basic product data

Multipurpose KMKU box of IEK trademark (hereinafter – the box) is designed to protect the switching points with different types of terminals, branching of wires and cables at external and internal wiring.

The box is used as part of the current channeling system of wires and cables by means of cable ducts.

The box can be installed on all types of surfaces made of non-combustible materials.

Operating conditions:

- operating temperature range: from minus 25 °C to plus 40 °C;
- non-explosive environment free of conductive dust, aggressive gases and vapors that destroy polymeric materials.

Technical Data

The main technical data of the box are given in the table 1.

Overall and mounting dimensions of the boxes are shown in figures 1 and 2.

Complete set

The complete set of boxes per transport package is shown in table 2.

Safety Precautions

All installation and maintenance works on the product should be carried out in de-energized state by specially trained personnel in compliance with the requirements of reference documentation in the field of electrical engineering.

Protection of personnel against touching live parts is provided by basic insulation of live parts.

The box is not repairable. If a fault is detected after the warranty period has expired, dispose of the product.

Dispose of the product at the end of its service life.

Installation rules

Installation should be carried out at temperatures between minus 5 °C and plus 40 °C.

Installation procedure:

- cut holes in the walls of the box for jointing with the cable duct and entering the conductors;
- fix the box on the place of operation with self-drilling screws and dowels pre-installed in the wall (purchased separately);
- insert the conductors into the box;
- install the wiring product in the box according to the manufacturer's instructions.

Transportation, storage and disposal

The box should be transported in the manufacturer's package by any type of covered transport in accordance with shipping rules, applicable to the corresponding mode of transport.

The box should be transported at temperature from minus 25 °C to plus 40 °C.

The box should be stored in the manufacturer's package in unheated warehouses at temperature from minus 25 °C to plus 40 °C and relative humidity up to 75 %.

During transportation and storage, the box should not be exposed to excessive mechanical loads, shocks, water and direct solar radiation.

During transportation and storage, the products should be stacked on wooden pallets or dry and level surfaces. Entry under the stack of foreign objects, water and flammable lubricants is not allowed.

The box is not to be disposed of as domestic waste. Disposal of products is carried out by transferring them to organizations processing polymer waste.

Service life and manufacturer's warranties

Warranty period of the multipurpose KMKU box – 3 years from the date of sale, if the consumer observes the rules of operation, transportation and storage.

Service life of the multipurpose KMKU box is not less than 15 years.

The manufacturer has the right to refuse the warranty obligations in case the product is damaged because of violation of transportation, storage, installation or operation rules.

Таблица / Table 1

Наименование показателя / Parameter denomination	Значение / Value
Материал / Material	Полистирол / Polystyrene
Степень защиты по ГОСТ 14254 (IEC 60529) / Degree of protection according to IEC 60529	IP10
Номинальное напряжение Un, В / Rated voltage Un, V	230 / 400
Номинальное импульсное напряжение Uimp, кВ / Rated impulse voltage Uimp, kV	4
Номинальное напряжение изоляции Un, В / Rated insulation voltage Un, V	450
Электрическая прочность изоляции, В / Electrical insulation strength, V	≥ 2000
Сопротивление изоляции при напряжении 500 В постоянного тока, МОм / Insulation resistance at 500 V DC, MOm	≥ 100
Цвет / Color	Указан в таблице 2 в столбце "Наименование" / Is listed in table 2 in the "Denomination" column

Таблица / Table 2

Артикул / Order code	Наименование / Denomination	Количество, шт. / Quantity, pcs
СКК10D-U-2-K01	Коробка универсальная КМКУ 85×85×42 мм неразборная ЭЛЕКОР белая / Multipurpose КМКУ box 85×85×42 mm undismountable ELECOR white	44
СКК10D-U-2-K21	Коробка универсальная КМКУ 85×85×42 мм неразборная ЭЛЕКОР слоновая кость / Multipurpose КМКУ box 85×85×42 mm undismountable ELECOR ivory	44
СКК10D-U-2-K34	Коробка универсальная КМКУ 85×85×42 мм неразборная ЭЛЕКОР сосна / Multipurpose КМКУ box 85×85×42 mm undismountable ELECOR pine	44
СКК10D-U-1-K01	Коробка универсальная КМКУ 88×88×44 мм ЭЛЕКОР белая / Multipurpose КМКУ box 88×88×44 mm ELECOR white	50
СКК10D-U-1-K32	Коробка универсальная КМКУ 88×88×44 мм ЭЛЕКОР слоновая кость / Multipurpose КМКУ box 88×88×44 mm ELECOR ivory	50
СКК10D-U-1-K34	Коробка универсальная КМКУ 88×88×44 мм ЭЛЕКОР сосна / Multipurpose КМКУ box 88×88×44 mm ELECOR pine	50
EL-KK10D-U-K02	ELECOR Коробка универсальная КМКУ 88×88×44 мм черная / Multipurpose КМКУ box 88×88×44 mm ELECOR black	50

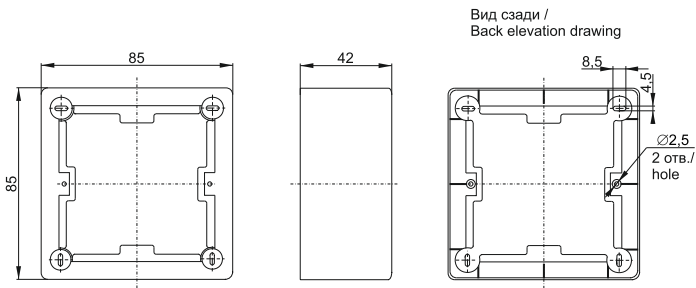


Рисунок 1 – КМКУ артикул СКК10D-U-2-КХХ / Figure 1 – КМКУ of СКК10D-U-2-КХХ order code

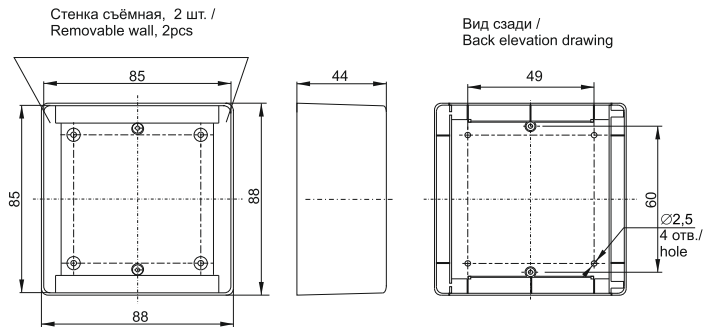


Рисунок 2 – КМКУ артикулы СКК10D-U-1-КХХ и EL-КК10D-U-K02 / Figure 2 – КМКУ of СКК10D-U-1-КХХ and EL-КК10D-U-K02 order codes

В период гарантийных обязательств и при возникновении претензий обращаться к продавцу или в организации:

During the warranty period and in the event of claims, contact the seller or the organizations:

**Российская Федерация
ООО «ИЭК ХОЛДИНГ»**

142100, Московская область, г.
Подольск, проспект Ленина,
дом 107/49, офис 457
Тел./факс: +7 (495) 542-22-27
info@iek.ru, www.iek.ru

Ukraine

**LLC "TRADE HOUSE
UKRELEKTROKOMPLEKT"**

08132, Ukraine, Kiev region,
Kyievo-Svyatoshynskiy district,
Vishnevoe, Kievskaya street 6-V
Tel.: +38 (044) 536-99-00
info@iek.com.ua, www.iek.ua

**Republic of Moldova
"IEK TRADE" LLC**

21 Maria Dragan str., Chisinau, MD-2044
Tel.: +373 (22) 479-065, 479-066
Fax: +373 (22) 479-067
info@iek.md; infomd@md.iek.ru
www.iek.md

**Республика Беларусь
Представительство ООО "ИЭК
ХОЛДИНГ" в Республике Беларусь**

220025, г. Минск, ул. Шафарнянская,
д. 11, пом. 36
Тел.: +375-17-363-44-12(11)
iek.by@iek.ru, www.iek.ru

**Republic of Uzbekistan
FE "AziaElektroKomplekt" LLC**

Registered address: house 5, passage 2,
Mukhtara Ashrafi street, Yashnabad
district, Tashkent, 100074
Address for filing consumers' claims:
house 4, passage 2, Mukhtara Ashrafi
street, Yashnabad district, Tashkent,
100074
Tel: +99878 122 84 31, +99878 122 84 32
info@iek.uz, www.iek.uz

**Russian Federation
LLC "IEK HOLDING"**

107/49 Prospect Lenina, office 457,
Podolsk, Moscow region, 142100
Tel./fax: +7 (495) 542-22-27
info@iek.ru, www.iek.ru

Mongolia

"IEK Mongolia" LLC

Mongolia, Ulan-Bator, 20th lot of,
Bayangol District, Western Industrial
Area-16100, Moscow street-9
Tel.: +976 7015-28-28,
Fax: +976 7016-28-28
info@iek.mn, www.iek.mn

Asian countries

**Republic of Kazakhstan
LLP "TH IEK KAZ"**

71A mkr. Akzhol, s. Irgeli, Karasaikiy
district, Almaty region, 040916
Tel.: +7 (727) 237-92-49, 237-92-50
infokz@iek.ru, www.iek.kz

Europe

Latvia

SIA "IEK Northern Europe"

Maskavas Street 497, Rumbula, Stopinu
parish, Ropazu district, LV-2121, Latvia
Tel: +371 67205159, +371 28684723
infoneu@iek.group, www.iek.global

Caucasus Countries

Georgia

"IveriaElektroKomplekt" LLC

Registered address: Shuamta str., N20,
Samgonis District, Tbilisi, 0182
Address for filing consumers' claims:
office 323B, Dadiani str., N7, Tbilisi, 0101
Tel: +995 032 2831014
www.iek.com.ge