

ПЕРЕХОДНИКИ

Краткое руководство по эксплуатации

RU

Основные сведения об изделии

Переходники по ширине и переходники по высоте товарного знака IEK (далее – изделия) применяются в составе системы кабельных лотков для осуществления перехода по ширине или высоте кабельной трассы.

В зависимости от исполнения изделия могут применяться внутри общественных, производственных зданий, сооружений и объектов розничной торговли, вне помещений под навесом, на открытом воздухе, а также в помещениях с повышенной влажностью.

Изделия являются металлическими компонентами системы кабельных лотков и изготавливаются из листовой стали.

Изделия выпускаются по ТУ 27.33.13-002-83135016-2017.

Изделия поставляются в не согнутом виде, сгибание производится непосредственно перед монтажом.

Технические данные

Основные технические данные изделий приведены в таблице 1.

Общие виды изделий представлены на рисунках 1, 2.

Габаритные размеры и масса изделий приведены в таблицах 2, 3.

Комплектность

Комплект поставки изделий приведен в таблицах 2, 3.

Меры безопасности

Перед началом эксплуатации изделий необходимо ознакомиться с руководствами по эксплуатации CLN/P.001.

Все работы по монтажу и обслуживанию изделий должны производиться исправным инструментом с соблюдением правил техники безопасности, специально обученным персоналом в соответствии с требованиями нормативно-технической документации в области электротехники.

Правила монтажа и эксплуатации

Изделия должны эксплуатироваться в условиях и по назначению, отвечающих их конструктивному исполнению.

Монтаж изделий выполнять в соответствии с требованиями руководства по эксплуатации CLN/P.001.

Изделия не требуют специального обслуживания в процессе эксплуатации.

Переходники являются законченными изделиями и ремонту не подлежат, при выходе из строя – утилизировать. По истечении срока службы изделия утилизировать.

Диапазон температуры окружающей среды – от минус 50 °С до плюс 40 °С.

Максимальное среднегодовое значение относительной влажности воздуха – 75 % при температуре плюс 15 °С. Допускается влажность 100 % при температуре плюс 25 °С.

Транспортирование, хранение и утилизация

Транспортирование изделий допускается любым видом крытого транспорта, обеспечивающим защиту от механических повреждений, загрязнения и попадания влаги. Условия транспортирования – средние (С) по ГОСТ 23216.

Условия транспортирования и хранения изделий в части воздействия климатических факторов внешней среды от минус 50 °С до плюс 50 °С.

Запрещается хранить и транспортировать любой груз на поверхности упакованных изделий. Запрещается ходить по изделиям.

Запрещается хранение изделий на открытых площадках и транспортирование на открытых грузовых платформах транспорта.

После вывода из эксплуатации изделия утилизируются путём передачи организациям, занимающимся приёмом и переработкой чёрных металлов.

Срок службы и гарантия изготовителя

Гарантийный срок эксплуатации изделий – 36 месяцев со дня продажи при условии соблюдения потребителем правил транспортирования, хранения, монтажа и эксплуатации.

Срок хранения до ввода в эксплуатацию – 36 месяцев.

Срок службы изделий – 20 лет.

WIDTH REDUCER AND HEIGHT REDUCER

EN

Basic product data

Width reducer and height reducer IEK trademark (hereinafter - products) are used as a part of cable tray system to change-over width or height of cable runway.

Depending on the design, the products can be used inside public and industrial buildings, facilities and retail facilities, outside under a canopy, outdoors, as well as in rooms with high humidity.

The products is a metal component of the cable tray system and is manufactured from sheet steel.

The products are delivered unbent, bending is done just before installation.

Technical data

The main technical data of the products are given in the table 1.

The general view of the products is shown in figures 1, 2.

Overall dimensions and weight of the products are given in tables 2, 3.

Completeness of set

The delivery set of products is given in tables 2, 3.

Safety measures

Before starting operation of products, please, familiarize yourself with the CLN/P.001 operating manual.

All installation and maintenance works of products should be carried out with a serviceable tool, with observing safety rules, by specially trained personnel in accordance with the requirements of reference documentation in the field of electrical engineering.

Installation and operation rules

Products should be operated under the conditions corresponding to their design.

Mount products according to the CLN/P.001 operating manual.

Products do not require special maintenance during operation.

Width reducer and height reducer are non-repairable finished products. Dispose of them in case of failure. At the end of the service life, products should be disposed of.

Ambient temperature range is from minus 50 °C to plus 40 °C.

Maximum annual average value of relative air humidity is 75 % at the temperature of plus 15 °C. Humidity of 100 % at the temperature of plus 25 °C is allowed.

Transportation, storage and disposal

Transportation of products is allowed by any type of covered transport ensuring protection from mechanical damage, dirt and moisture ingress.

Transportation and storage conditions of products in terms of the environment climatic factors' impact is from minus 50 °C to plus 50 °C.

It is forbidden to store or transport any load on the surface of the packed products.

It is forbidden to walk on the products.

It is forbidden to store the products in open areas and do not transport it on open loading platforms.

After decommissioning, products are disposed of by handing them over to organizations engaged in the reception and recycling of ferrous metals.

Service life and manufacturer's warranties

The warranty period of products' operation – 36 months from the date of sale provided that the consumer complies with the rules of transportation, storage, installation and operation.

Service life before commissioning of products – 36 months.

Service life of products – 20 years.

ЕННІҢ БОЙЫМЕН АУЫСТЫРҒЫШТАРЫ МЕН БИІКТІКТИҢ БОЙЫМЕН АУЫСТЫРҒЫШТАРЫ

KZ

Бұйым туралы негізгі ақпарат

IEK тауар белгісінің еннің бойымен ауыстырғыштары мен биіктіктің бойымен ауыстырғыштары (бұдан әрі – бұйымдар) кабель трассасының енінің немесе биіктігінің бойымен ауыстыру үшін кабель науалары жүйесінің құрамында қолданылады.

Орындалуына қарай бұйымдар қоғамдық, өндірістік ғимараттардың, үймереттер мен бөлшек сауда объектілерінің ішінде, үйжайлардан тыс бастырманьң астында, ашық ауада, сондай-ақ ылғалдылығы жоғары үйжайларда қолданылуы мүмкін.

Бұйымдар кабель науалардың металл құрамдастары болып табылады және табақшалы болаттан жасалады.

Бұйымдар иілген күйінде жеткізіледі, тікелей монтаждау алдында бүгіледі.

Техникалық деректер

Техникалық деректер 1-кестеде келтірілген.

Бұйымдардың жалпы көрінісі 1, 2-суреттерде көрсетілген.

Бұйымның габаритті өлшемдері мен салмағы 2, 3-кестелерде келтірілген.

Жиынтықтылығы

Бұйымдардың жеткізілім жиынтығы 2, 3-кестелерде келтірілген.

Қауіпсіздік шаралары

Бұйымдарды пайдалануды бастамас бұрын CLN/P.001 пайдалану жөніндегі нұсқаулықпен танысу қажет.

Бұйымдарды монтаждау және қызмет көрсету бойынша барлық жұмыстар қауіпсіздік техникасы ережелерін сақтай отырып, жарамды құралмен, электротехника саласындағы нормативтік-техникалық құжаттаманың талаптарына сәйкес арнайы оқытылған персоналмен жүргізілуі тиіс.

Монтаждау және пайдалану ережелері

Бұйымдарды орнату CLN/P.001 пайдалану жөніндегі нұсқаулықтың талаптарына сәйкес жүзеге асырылады.

Бұйымдар жұмыс кезінде арнайы техникалық қызмет көрсетуді қажет етпейді.

Бойымен ауыстырғыштары мен биіктіктің бойымен ауыстырғыштары дайын бұйымдар болып табылады және жөндеуге жатпайды, істен шыққан кезде-көдеге жарату. Бұйымдарды қызмет ету мерзімі аяқталғаннан кейін тастаңыз.

Қоршаған орта температурасының диапазоны минус 50 °С-тан плюс 40 °С-қа дейін.

Ауаның салыстырмалы ылғалдылығының максималды жылдық орташа мәні 75 %, плюс 15 °С температурада. Плюс 25 °С температурада 100 % ылғалдылыққа рұқсат етіледі.

Тасымалдау, сақтау және көдеге жарату

Бұйымдарды тасымалдауға механикалық зақымданудан, ластанудан және ылғалдың түсуінен қорғауды қамтамасыз ететін жабық көліктің кез келген түрімен жол беріледі. Тасымалдау шарттары – МЕМСТ 23216 бойынша орташа (С).

Сыртқы ортаның климаттық факторларының әсеріне қатысты бұйымдарды тасымалдау және сақтау шарттары минус 50 °С-тан плюс 50 °С-қа дейін.

Буып-түйілген бұйымның бетінде кез келген жүкті сақтауға және тасымалдауға тыйым салынады.

Бұйымның үстімен жүруге тыйым салынады.

Бұйымды ашық алаңқайларда сақтауға және көліктің ашық жүк платформаларында тасымалдауға тыйым салынады.

Пайдаланудан шығарылғаннан кейін бұйымдар қара металдарды қабылдаумен және өңдеумен айналысатын ұйымдарға беру арқылы көдеге жаратылады.

Өндірушінің қызмет ету мерзімі және кепілдіктері

Пайдаланудың кепілдік мерзімі – тұтынушы тасымалдау, сақтау, монтаждау және пайдалану ережелерін сақтаған жағдайда сатылған күннен бастап 36 ай.

Пайдалануға берілгенге дейін сақтау мерзімі – 36 ай.

Қызмет ету мерзімі – 20 жыл.

Таблица / Table / Кесте 1

Наименование показателя / Parameter denomination / Көрсеткіштің атауы	Значение для исполнения / Value for the version / Орындалым үшін мәні		
	стандарт / standard	RAL	HDZ
Климатическое исполнение по ГОСТ 15150 / Climatic category / МЕМСТ 15150 бойынша климаттық орындау	УХЛ2, OM2 / NF2, MU2		УХЛ1, OM1 / NF1, MU1
Материал / Material / Материалы	Сталь листовая оцинкованная по ГОСТ 14918 / Galvanized sheet steel / МЕМСТ 14918 бойынша мырышпен қапталған табақшалы болат		Сталь углеродистая по ГОСТ 16523 / Carbon steel / МЕМСТ 16523 бойынша көміртекті болат
Покрытие / Coating / Қамту	По методу Сендзима / According to Sendzimir coating process / Сендзимир әдісі бойынша	По методу Сендзима, порошковая окраска / According to Sendzimir coating process, powder paint / Сендзимир әдісі бойынша, ұнтақты бояу	Гор. Ц55 по ГОСТ 9.307 / Hot-galvanizing / МЕМСТ 9.307 бойынша Гор. Ц55
Толщина цинкового покрытия, мкм, не менее / Thickness of zinc coating, μm , not less / Мырышы жабынның қалыңдығы, мкм, кем емес	5		55
Класс стойкости к коррозии по ГОСТ Р 52868-2021 (МЭК 61537) / Corrosion resistance class according to IEC 61537 / МЭК 61537 бойынша коррозияға төзімділік класы	1		6
Ударная прочность по ГОСТ Р 52868-2021 (МЭК 61537), Дж / Impact resistance according to IEC 61537, J / МЭК 61537 бойынша соққы беріктігі, Дж	10		
Электропроводный компонент / Electrically conductive component / Электр өткізгіш компоненті	Да / Yes / Иә	Нет / No / Жоқ	Да / Yes / Иә

Таблица 2 – Технические данные. Переходник по ширине / Table 2 – Technical data. Width reducer / 2 кесте – Техникалық деректер. Еннің бойымен ауыстырғыш

Наименование / Denomination / Атауы	Размеры по рисунку 1 / Dimensions as per figure 1 / Өлшемдері 1 сурет бойынша		Масса компонента, кг, для исполнения / Component weight, kg, for the version / Салмағы құрамдас, кг, орындау үшін			Комплект поставки, шт. / Delivery set, pcs / Жеткізілім жиынтығы, дана
	ΔL , mm	H, mm	стандарт / standard	HDZ	RAL	
Переходник / Reducer / Ауыстырғыш H35×50mm	50	20	0,05	0,05	0,05	2
Переходник / Reducer / Ауыстырғыш H35×100mm	100		0,06	0,06	0,06	
Переходник / Reducer / Ауыстырғыш H35×150mm	150		0,07	0,07	0,07	
Переходник / Reducer / Ауыстырғыш H35×200mm	200		0,08	0,09	0,08	
Переходник / Reducer / Ауыстырғыш H35×300mm	300		0,11	0,12	0,11	
Переходник / Reducer / Ауыстырғыш H35×400mm	400		0,13	0,14	0,14	

Продолжение таблицы / Continuation of the table / Кестенің жалғасы 2

Наименование / Denomination / Атауы	Размеры по рисунку 1 / Dimensions as per figure 1 / Өлшемдері 1 сурет бойынша		Масса компонента, кг, для исполнения / Component weight, kg, for the version / Салмағы құрамдас, кг, орындау үшін			Комплект поставки, шт. / Delivery set, pcs / Жеткізілім жиынтығы, дана
	ΔL, mm	H, mm	стандарт / standard	HDZ	RAL	
Переходник / Reducer / Ауыстырғыш H50×50mm	50	33	0,07	0,07	0,07	2
Переходник / Reducer / Ауыстырғыш H50×100mm	100		0,08	0,09	0,08	
Переходник / Reducer / Ауыстырғыш H50×150mm	150		0,10	0,11	0,10	
Переходник / Reducer / Ауыстырғыш H50×200mm	200		0,12	0,13	0,12	
Переходник / Reducer / Ауыстырғыш H50×300mm	300		0,16	0,17	0,17	
Переходник / Reducer / Ауыстырғыш H50×400mm	400		0,19	0,20	0,20	
Переходник / Reducer / Ауыстырғыш H80×50mm	50	52	0,11	0,12	0,11	
Переходник / Reducer / Ауыстырғыш H80×100mm	100		0,14	0,15	0,15	
Переходник / Reducer / Ауыстырғыш H80×150mm	150		0,17	0,18	0,18	
Переходник / Reducer / Ауыстырғыш H80×200mm	200		0,20	0,21	0,21	
Переходник / Reducer / Ауыстырғыш H80×300mm	300		0,26	0,28	0,27	
Переходник / Reducer / Ауыстырғыш H80×400mm	400		0,31	0,33	0,32	
Переходник / Reducer / Ауыстырғыш H100×50mm	50	62	0,14	0,15	0,15	
Переходник / Reducer / Ауыстырғыш H100×100mm	100		0,17	0,18	0,18	
Переходник / Reducer / Ауыстырғыш H100×150mm	150		0,21	0,22	0,22	
Переходник / Reducer / Ауыстырғыш H100×200mm	200		0,24	0,26	0,25	
Переходник / Reducer / Ауыстырғыш H100×300mm	300		0,31	0,33	0,32	
Переходник / Reducer / Ауыстырғыш H100×400mm	400		0,38	0,41	0,40	

Таблица 3 – Технические данные. Переходник по высоте / Table 3 – Technical data. Height reducer / 3 кесте – Техникалық деректер. Биіктіктің бойымен ауыстырғыш

Наименование / Denomination / Атауы	Размеры по рисунку 2 / Dimensions as per figure 2 / Өлшемдері 2 сурет бойынша		Масса компонента, кг, для исполнения / Component weight, kg, for the version / Салмағы құрамдас, кг, орындау үшін			Комплект поставки, шт. / Delivery set, pcs / Жеткізілім жиынтығы, дана
	B, mm	H, mm	стандарт / standard	HDZ	RAL	
Переходник по высоте / Height reducer / Биіктіктің бойымен ауыстырғыш 35×50mm B50	50	15	0,03	0,03	0,03	2
Переходник по высоте / Height reducer / Биіктіктің бойымен ауыстырғыш 35×50mm B100	100		0,05	0,05	0,05	
Переходник по высоте / Height reducer / Биіктіктің бойымен ауыстырғыш 35×50mm B150	150		0,06	0,06	0,06	
Переходник по высоте / Height reducer / Биіктіктің бойымен ауыстырғыш 35×50mm B200	200		0,07	0,08	0,08	
Переходник по высоте / Height reducer / Биіктіктің бойымен ауыстырғыш 35×50mm B300	300		0,10	0,11	0,11	

Продолжение таблицы / Continuation of the table / Кестенің жалғасы 3

Наименование / Denomination / Атауы	Размеры по рисунку 2 / Dimensions as per figure 2 / Өлшемдері 2 сурет бойынша		Масса компонента, кг, для исполнения / Component weight, kg, for the version / Салмағы құрамдас, кг, орындау үшін			Комплект поставки, шт. / Delivery set, pcs / Жеткізілім жиынтығы, дана
	B, mm	H, mm	стандарт / standard	HDZ	RAL	
Переходник по высоте / Height reducer / Биіктіктің бойымен ауыстырғыш 35×80mm B100	100	45	0,08	0,09	0,08	2
Переходник по высоте / Height reducer / Биіктіктің бойымен ауыстырғыш 35×80mm B150	150		0,11	0,12	0,12	
Переходник по высоте / Height reducer / Биіктіктің бойымен ауыстырғыш 35×80mm B200	200		0,15	0,16	0,15	
Переходник по высоте / Height reducer / Биіктіктің бойымен ауыстырғыш 35×80mm B300	300		0,21	0,23	0,22	
Переходник по высоте / Height reducer / Биіктіктің бойымен ауыстырғыш 35×100mm B100	100	65	0,10	0,10	0,10	
Переходник по высоте / Height reducer / Биіктіктің бойымен ауыстырғыш 35×100mm B150	150		0,14	0,15	0,14	
Переходник по высоте / Height reducer / Биіктіктің бойымен ауыстырғыш 35×100mm B200	200		0,18	0,19	0,18	
Переходник по высоте / Height reducer / Биіктіктің бойымен ауыстырғыш 35×100mm B300	300		0,25	0,27	0,26	
Переходник по высоте / Height reducer / Биіктіктің бойымен ауыстырғыш 50×80mm B100	100	30	0,06	0,06	0,06	
Переходник по высоте / Height reducer / Биіктіктің бойымен ауыстырғыш 50×80mm B150	150		0,07	0,08	0,08	
Переходник по высоте / Height reducer / Биіктіктің бойымен ауыстырғыш 50×80mm B200	200		0,09	0,10	0,10	
Переходник по высоте / Height reducer / Биіктіктің бойымен ауыстырғыш 50×80mm B300	300		0,13	0,14	0,14	
Переходник по высоте / Height reducer / Биіктіктің бойымен ауыстырғыш 50×80mm B400	400		0,17	0,18	0,17	
Переходник по высоте / Height reducer / Биіктіктің бойымен ауыстырғыш 50×80mm B500	500		0,21	0,22	0,21	
Переходник по высоте / Height reducer / Биіктіктің бойымен ауыстырғыш 50×100mm B100	100		0,09	0,09	0,09	
Переходник по высоте / Height reducer / Биіктіктің бойымен ауыстырғыш 50×100mm B150	150	0,12	0,13	0,13		
Переходник по высоте / Height reducer / Биіктіктің бойымен ауыстырғыш 50×100mm B200	200	0,16	0,17	0,16		
Переходник по высоте / Height reducer / Биіктіктің бойымен ауыстырғыш 50×100mm B300	300	0,22	0,24	0,23		
Переходник по высоте / Height reducer / Биіктіктің бойымен ауыстырғыш 50×100mm B400	400	0,29	0,31	0,30		
Переходник по высоте / Height reducer / Биіктіктің бойымен ауыстырғыш 50×100mm B500	500	0,36	0,39	0,38		

Продолжение таблицы / Continuation of the table / Кестенің жалғасы 3

Наименование / Denomination / Атауы	Размеры по рисунку 2 / Dimensions as per figure 2 / Өлшемдері 2 сурет бойынша		Масса компонента, кг, для исполнения / Component weight, kg, for the version / Салмағы құрамдас, кг, орындау үшін			Комплект поставки, шт. / Delivery set, pcs / Жеткізілім жиынтығы, дана
	B, mm	H, mm	стандарт / standard	HDZ	RAL	
Переходник по высоте / Height reducer / Биіктіктің бойымен ауыстырғыш 80×100mm B100	100	20	0,07	0,07	0,07	2
Переходник по высоте / Height reducer / Биіктіктің бойымен ауыстырғыш 80×100mm B150	150		0,08	0,09	0,09	
Переходник по высоте / Height reducer / Биіктіктің бойымен ауыстырғыш 80×100mm B200	200		0,12	0,12	0,12	
Переходник по высоте / Height reducer / Биіктіктің бойымен ауыстырғыш 80×100mm B300	300		0,15	0,16	0,15	
Переходник по высоте / Height reducer / Биіктіктің бойымен ауыстырғыш 80×100mm B400	400		0,18	0,19	0,19	
Переходник по высоте / Height reducer / Биіктіктің бойымен ауыстырғыш 80×100mm B500	500		0,36	0,39	0,38	

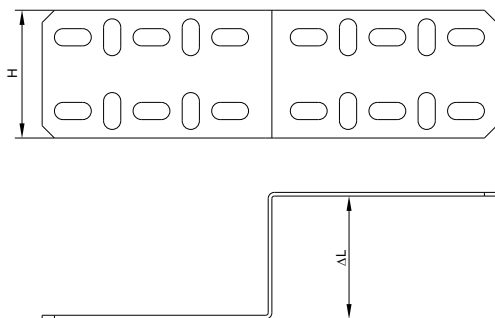


Рисунок 1 – Переходник по ширине / Figure 1 – Width reducer / 1 сурет – Еннің бойымен ауыстырғыш

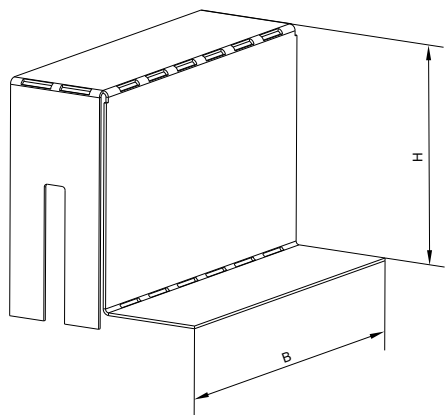


Рисунок 2 – Переходник по высоте / Figure 2 – Height reducer / 2 кесте – Биіктіктің бойымен ауыстырғыш