

Краткое руководство по эксплуатации

Основные сведения об изделии

Консоль усиленная NKU товарного знака IEK (далее – консоль) – универсальный крепёжный элемент, предназначенный для монтажа кабельных трасс с высокой нагрузкой, монтажа к стене, в STRUT-профиль и подвес потолочный. В зависимости от исполнения консоль применяется внутри общественных, производственных зданий, сооружений и объектов розничной торговли, вне помещений под навесом, на открытом воздухе, а также в помещениях с повышенной влажностью.

Общий вид консоли представлен на рисунке 1.

Технические данные

Габаритные размеры и масса консоли приведены в таблице 1.

Основные технические характеристики представлены в таблице 2.

Консоль усиленная – сварное металлическое изделие, которое состоит из профильной детали и плоской пластины.

На пластине расположены крепёжные отверстия овальной формы. Размеры пластины с крепёжными отверстиями и размеры профиля представлены на рисунке 2 и таблице 1.

Комплектность

Комплект поставки представлен в таблице 3.

Меры безопасности

Перед эксплуатацией ознакомьтесь с техническими параметрами, условиями безопасного и эффективного использования консоли.

Все работы по монтажу и обслуживанию изделия должны производиться исправным инструментом с соблюдением правил техники безопасности, специально обученным персоналом в соответствии с требованиями нормативно-технической документации в области электротехники.

Изделие должно эксплуатироваться в условиях, отвечающих его конструктивному исполнению.

Правила монтажа

Монтаж консоли к стене осуществляется при помощи анкерного болта М10 (2 шт.).

Для монтажа консоли в профиль и в подвес потолочный рекомендуется использовать болт шестигранный М10С420 (2 шт.) и канальную гайку М10 (2 шт.).

Транспортирование, хранение и утилизация

Транспортирование и хранение изделия осуществляется в упаковке изготовителя, обеспечивающим защиту от механических повреждений, загрязнения, попадания влаги, при температуре окружающего воздуха от минус 50 °С до плюс 50 °С.

После вывода из эксплуатации изделие утилизируется путём передачи организациям, занимающимся приёмом и переработкой чёрных металлов.

Срок службы и гарантии изготовителя

Гарантийный срок эксплуатации – 36 месяцев со дня продажи при условии соблюдения потребителем правил транспортирования, хранения и эксплуатации.

Срок службы изделия – 20 лет.

EN**NKU REINFORCED CONSOLE****Basic information on the product**

The NKU reinforced console of the IEK trademark (hereinafter referred to as the console) is a multifunctional fastening element designed for mounting cable runs with a high load, mounting onto walls, in a STRUT profile and a ceiling suspension. Depending on the design, the console is used inside public, industrial buildings, structures and retail facilities, outdoors under a canopy, outdoors, as well as in rooms with high humidity.

The general view of the console is shown in the figure 1.

Technical Data

The overall dimensions and weight of the console are shown in the table 1.

The main technical characteristics of are shown in the table 2.

The reinforced console is a welded metal structure that consists of a profile element and a flat plate.

On the plate there are oval-shaped mounting holes. The dimensions of the plate with mounting holes and the profile dimensions are shown in the figure 2 and the table 1.

Completeness of set

The scope of delivery is shown in the table 3.

Safety measures

Before operation, read the technical parameters, conditions for safe and effective use of the console.

All work on the installation and maintenance of the product must be carried out with a serviceable tool in compliance with safety regulations, by specially trained personnel in accordance with the requirements of regulatory and technical documentation in the field of electrical engineering.

The product must be operated in conditions corresponding to its design.

Installation rules

Mounting of the console onto the wall is to be carried out using an M10 anchor bolt (2 pcs.).

To mount the console in a profile and in a ceiling suspension, it is recommended to use M10 Ч 20 hexagon bolt (2 pcs.) and M10 channel nut (2 pcs.).

Transportation, storage and disposal

Transportation and storage of the product is carried out in the manufacturer's packaging which provides protection from mechanical damage, contamination, moisture ingress, at ambient temperatures from minus 50°C to plus 50°C.

After the exploitation period, the product is to be disposed of by transferring it to organizations engaged in the reception and processing of ferrous metals.

Service life and manufacturer's warranty period

The warranty period of operation is 36 months from the date of sale, provided that the consumer complies with the rules of operation, transportation, storage.

Service life: 20 years

Таблица 1 – Габаритные размеры и масса консоли / Table 1. Overall dimensions and weight of the console

Наименование показателя / Indicator name	L, mm	H, mm	H1, mm	S, mm	S1, mm	Масса для исполнения, кг / Structure weight, kg	
						Стандартное / Standard	HDZ
Консоль усиленная / Reinforced console NKU 200	230	130	100	4	2	0,6	0,6
Консоль усиленная / Reinforced console NKU 300	330	150	120	6		0,7	0,7
Консоль усиленная / Reinforced console NKU 400	430				170	140	2,5
Консоль усиленная / Reinforced console NKU 500	530	1,7	1,8				
Консоль усиленная / Reinforced console NKU 600	630	1,9	2,0				

Таблица 2 – Основные технические характеристики / Table 2. Basic technical parameters

Параметр/Parameter	Значение/Value	
Исполнение/Version	Стандартное/Standard	HDZ
Климатическое исполнение по ГОСТ 15150	У2, УЛ2, УХЛ2, ОМ2, О4	У1, УЛ1, УХЛ1, ОМ1, О2
Материал/Material	Сталь 08нс по ГОСТ 16523 / steel	
Покрытие/Coating	Гальв. Ц9. Хр. ГОСТ 9.303 / Galvanic Zn 9 micron Cr	Гор.Ц55 по ГОСТ 9.307 / hot-dip galvanized
Толщина цинкового покрытия, мкм / Zinc coating thickness, microns	≥ 10	≥ 55
Степень защиты по ГОСТ 14254 (IEC 60529) / Degree of protection as per the IEC 60529	IP00	
Ударная прочность по ГОСТ Р 52868 (МЭК 61537), не менее, Дж / Impact strength according to IEC 61537, min., J	10	
Температура монтажа и эксплуатации / Installation and operation temperature	(- 60 °C ...+ 60 °C)	
Класс стойкости к коррозии по ГОСТ Р 52868 (МЭК 61537) / Corrosion resistance class according to IEC 61537	2	6

Таблица 3 – Комплект поставки консоли / Table 3. Console delivery scope

Наименование/Denomination	Комплект поставки, шт. / Delivery scope, pcs.
Консоль усиленная / Reinforced console NKU 200	16
Консоль усиленная / Reinforced console NKU 300	8
Консоль усиленная / Reinforced console NKU 400	4
Консоль усиленная / Reinforced console NKU 500	4
Консоль усиленная / Reinforced console NKU 600	4

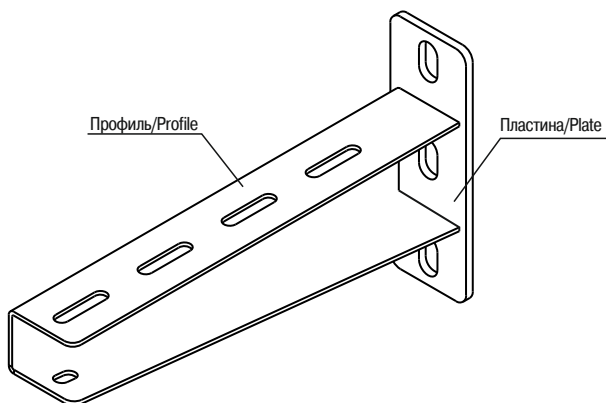


Рисунок 1 / Figure 1

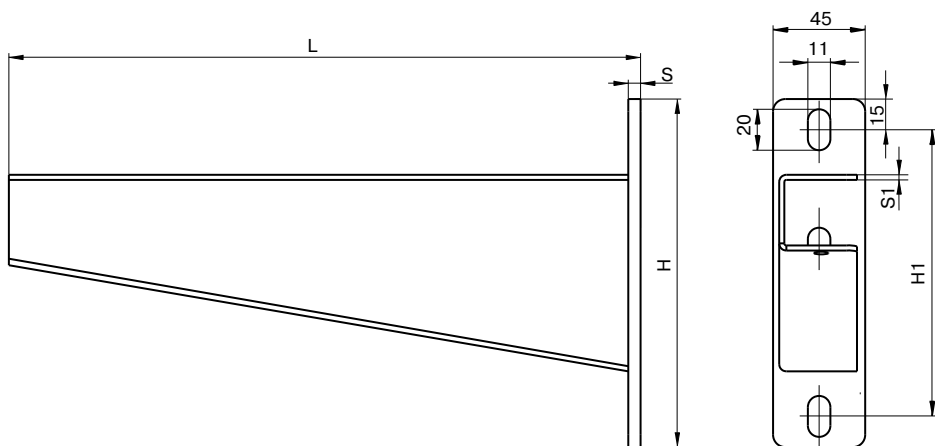


Рисунок 2 / Figure 2