

МАГИСТРАЛЬНЫЙ УСИЛИТЕЛЬ PRO RGB

Краткое руководство по эксплуатации

1 Назначение и область применения

1.1 Магистральный усилитель PRO RGB товарного знака IEK (далее – усилитель RGB) предназначен для усиления RGB-сигнала и увеличения суммарной мощности подключаемых RGB-лент к одному контроллеру.

1.2 По требованиям электромагнитной совместимости технических средств усилитель RGB соответствует техническому регламенту Таможенного союза ТР ТС 020/2011 и ГОСТ 30804.3.2, ГОСТ 30804.3.3

2 Технические параметры

2.1 Технические параметры усилителя приведены в таблице 1.

Таблица 1

| Параметр | Значение |
|--|------------------------|
| Напряжение на входе, В | 12/24 DC |
| Напряжение на выходе, В | 12/24 DC |
| Выходная мощность, не более, Вт | 144/288 |
| Максимальный выходной ток на 1 канал, А | 4 |
| Режим подключения ленты | общий анод |
| Число каналов управления, шт. | 3 |
| Степень защиты по ГОСТ 14254 (IEC 60529) | IP20 |
| Температура эксплуатации, °С | от минус 20 до плюс 60 |
| Относительная влажность, не более, % | 85 |
| Габаритные размеры, Д×Ш×В, мм | 105×64×23,5 |
| Срок службы, часов | 50000 |

3 Комплектность

3.1 В комплект поставки входит:

- усилитель RGB - 1 шт.;
- паспорт – 1 экз.

4 Подключение

4.1 Усилитель RGB может подключаться последовательно или параллельно. Параллельные схемы подключения более предпочтительны, так как уменьшают падение уровня сигнала в светодиодных лентах, и позволяют достигнуть более точной цветопередачи и яркости.

4.2 Разъёмы подключения усилителя RGB приведены на рисунке 1.

4.3 Подключение усилителя RGB к источнику питания (драйверу LED)

ВНИМАНИЕ! ПЕРЕД ПОДКЛЮЧЕНИЕМ УБЕДИТЕСЬ, ЧТО ВЫХОДНОЕ НАПРЯЖЕНИЕ ИСТОЧНИКА ПИТАНИЯ СОВПАДАЕТ С НАПРЯЖЕНИЕМ ПИТАНИЯ УСИЛИТЕЛЯ RGB-СИГНАЛА (12 В) И ИСТОЧНИК ПИТАНИЯ ОТКЛЮЧЁН ОТ СЕТИ 230 В~.

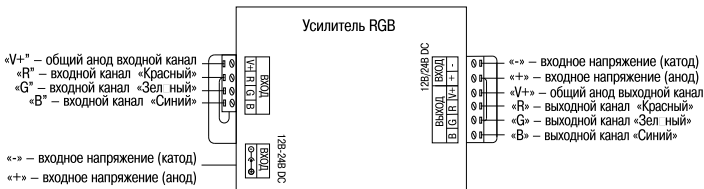


Рисунок 1

– Подключите положительный вывод источника питания (анод) к винтовой клемме «+», отрицательный вывод (катод) к винтовой клемме «-» усилителя RGB. Также блок питания может быть подключён к усилителю RGB через имеющуюся на корпусе усилителя розетку с разъёмом «JACK».

– Подключите блок питания к сети 230 В~ тремя проводами к разъёмам L (фаза), N (нейтраль) и PE (земля), указанным на блоке питания.

4.4 Сигнал, который необходимо усилить, подключается к секции «ВХОД» усилителя RGB-сигнала. Это может быть сигнал, идущий с контроллера RGB, или сигнал, идущий со светодиодной ленты, подключённой к контроллеру.

4.5 Подключение светодиодной RGB-ленты к усилителю RGB

Подключить выводы светодиодной ленты «V+», «R», «G», «B» к одноимённым клеммам секции «ВЫХОД» усилителя RGB-сигнала согласно полярности (рисунок 2).

4.6 Подключение контроллера RGB к усилителю RGB

Подключить выводы «V+», «R», «G», «B» контроллера RGB к одноимённым клеммам секции «ВХОД» усилителя RGB-сигнала согласно полярности.

4.7 Схема последовательного подключения усилителя RGB приведена на рисунке 2. Схема параллельного подключения усилителей RGB с несколькими блоками питания приведена на рисунке 3.

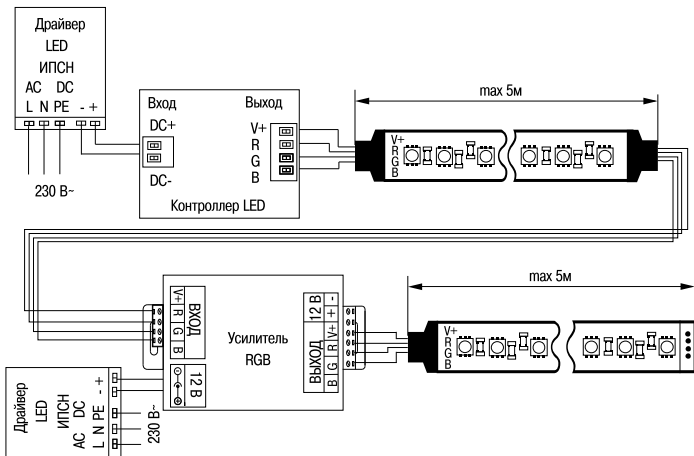


Рисунок 2 – Схема последовательного подключения RGB усилителя

5 Требования безопасности

ВНИМАНИЕ! ВСЕ ПОДКЛЮЧЕНИЯ К УСТРОЙСТВУ ПРОВОДИТЬ ТОЛЬКО ПРИ ОТКЛЮЧЁННОМ НАПРЯЖЕНИИ СЕТИ ПИТАНИЯ.

ЗАПРЕЩАЕТСЯ! ПРОИЗВОДИТЬ ПОДКЛЮЧЕНИЕ УСИЛИТЕЛЯ RGB С МЕХАНИЧЕСКИМИ ПОВРЕЖДЕНИЯМИ КОРПУСА.

5.1 Установка и подключение усилителя RGB должны выполняться квалифицированным специалистом.

5.2 Установка усилителя RGB производить в местах с хорошей вентиляцией, а также вдали от источников тепла.

5.3 Не используйте изделие в помещениях с повышенной влажностью, а также с повышенным содержанием химически активных веществ.

5.4 При обнаружении неисправностей и по истечении срока службы изделие утилизировать.

6 Обслуживание и эксплуатация

6.1 Эксплуатацию усилителей RGB производить согласно «Правилам эксплуатации электроустановок потребителей».

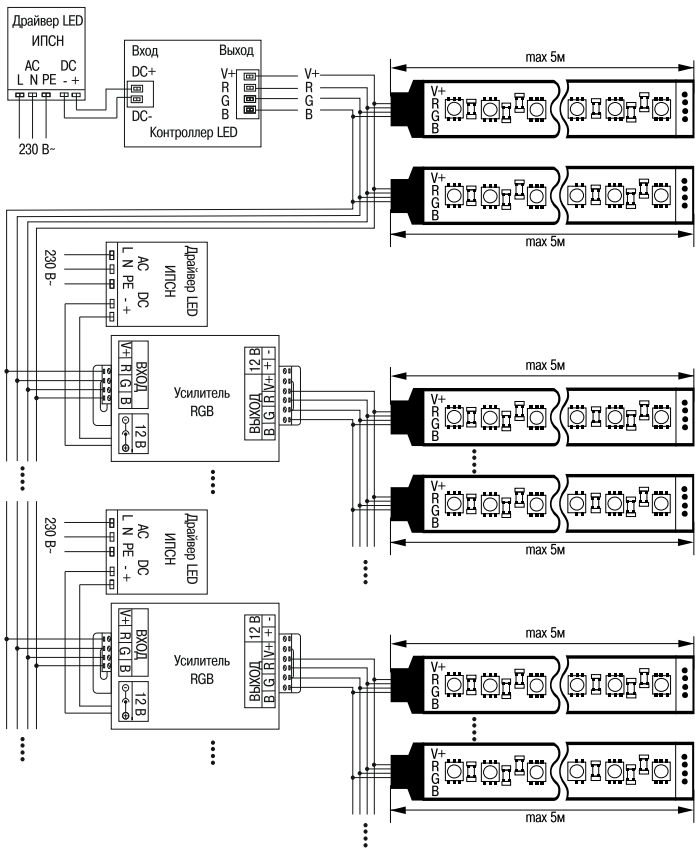


Рисунок 3 – Схема параллельного подключения RGB-усилителя с несколькими блоками питания

6.2 Усилитель RGB ремонту не подлежит.

6.3 Усилитель RGB не требует обслуживания в процессе эксплуатации, кроме чистки корпуса от загрязнений. Чистку корпуса от пыли производить мягкой щёткой или кистью.

7 Утилизация

7.1 Изделие утилизируется в соответствии с правилами утилизации бытовой электронной техники.

8 Условия транспортирования и хранения

8.1 Транспортирование усилителей RGB допускается любым видом крытого транспорта, обеспечивающим предохранение упакованных изделий от повреждений. Температура транспортирования от минус 50 до плюс 40 °С.

8.2 Хранение изделий осуществляется в упаковке изготовителя в закрытых помещениях с естественной вентиляцией при температуре окружающего воздуха от минус 50 до плюс 40 °С и относительной влажности 98 % при температуре плюс 25 °С.

9 Гарантийные обязательства

9.1 Гарантийный срок эксплуатации изделий – 1 год с момента продажи при условии соблюдения потребителем условий транспортирования, хранения и эксплуатации.

9.2 В период гарантийных обязательств и при возникновении претензий обращаться к продавцу или в организации:

Российская Федерация

ООО «ИЭК ХОЛДИНГ»

142100, Московская область,
г. Подольск, проспект Ленина,
дом 107/49, офис 457
Тел./факс: +7 (495) 542-22-27
info@iek.ru
www.iek.ru

Республика Молдова

«ИЭК ТРЭЙД» О.О.О.

MD-2044, город Кишинев,
ул. Мария Дрэган, 21
Тел.: +373 (22) 479-065, 479-066
Факс: +373 (22) 479-067
info@iek.md; infomd@md.iek.ru
www.iek.md

МОНГОЛИЯ

«ИЭК Монголия» КОО

Улан-Батор, 20-й участок Баянголского
района, Западная зона промышленного
района 16100, Московская улица, 9
Тел.: +976 7015-28-28
Факс: +976 7016-28-28
info@iek.mn; www.iek.mn

УКРАИНА

ООО «ТОРГОВЫЙ ДОМ

УКРЭЛЕКТРОКОМПЛЕКТ»

08132, Киевская область,
Киево-Святошинский район,
г. Вишневое, ул. Киевская, 6В
Тел.: +38 (044) 536-99-00
info@iek.com.ua
www.iek.ua

Страны Азии**Республика Казахстан****ТОО «ТД ИЭК. КАЗ»**

040916, Алматинская область,
Карасайский район, с. Иргели,
мкр. Акжол, 71А
Тел.: +7 (727) 237-92-49, 237-92-50
infokz@iek.ru
www.iek.kz

Республика Беларусь**ООО «ИЭК ХОЛДИНГ»**

(Представительство
в Республике Беларусь)
220025, г. Минск,
ул. Шафарнянская, д. 11, пом. 62
Тел.: + 375 (17) 286-36-29
iek.by@iek.ru
www.iek.ru

Страны Евросоюза**Латвийская Республика****ООО «ИЭК Балтия»**

LV-1005, г. Рига, ул. Ранкас, 11
Тел.: +371 2934-60-30
iek-baltija@inbox.lv
www.iek.ru