

КРЫШКА НА ЛОТОК**Краткое руководство по эксплуатации****Назначение и область применения**

Крышка на лоток товарного знака IEK (далее – крышка) применяется в составе системы кабельных лотков для защиты кабелей, находящихся в лотке, от механических повреждений и воздействия факторов внешней среды. В зависимости от исполнения крышка может применяться внутри общественных, производственных зданий, сооружений и объектов розничной торговли, а также вне помещений под навесом, на открытом воздухе, и в помещениях с повышенной влажностью.

Крышка выпускается по ТУ 27.33.13-002-83135016-2017.

Технические данные

Технические данные представлены в таблице 1.

Габаритные размеры и масса изделия приведены в таблицах 2, 3.

Крышка является проводящим компонентом системы кабельных лотков в соответствии с классификацией по электрической проводимости по ГОСТ Р 52868 (МЭК 61537).

Общий вид крышки представлен на рисунках 1, 2.

Таблица 1 – Технические данные

Наименование показателя	Значение			
Исполнение	Стандартное	RAL	HDZ	INOX
Климатическое исполнение по ГОСТ 15150	У2, ХЛ2, УХЛ2, УХЛ3, ОМ2		У1, ХЛ1, УХЛ1, УХЛ5, О2, ОМ1	
Материал	Прокат марки 02, 03 по ГОСТ 14918		К270В5-III-Н по ГОСТ 16523	08Х18Н10 по ГОСТ 5582
Покрытие	Цинкование по методу Сендзимира	Цинкование по методу Сендзимира и порошковая окраска	Методом горячего цинкования	–
Толщина цинкового покрытия, мкм, не менее	5		55	–
Ударная прочность по ГОСТ Р 52868 (МЭК 61537), Дж, не более	10			
Класс стойкости к коррозии по ГОСТ Р 52868 (МЭК 61537)	1	1	6	A
Температура монтажа и эксплуатации	От минус 50 °С до плюс 40 °С			

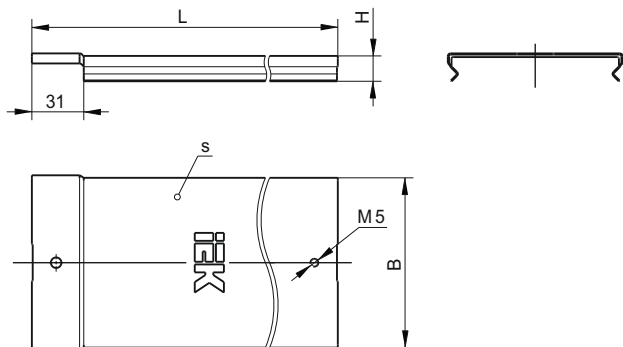


Рисунок 1

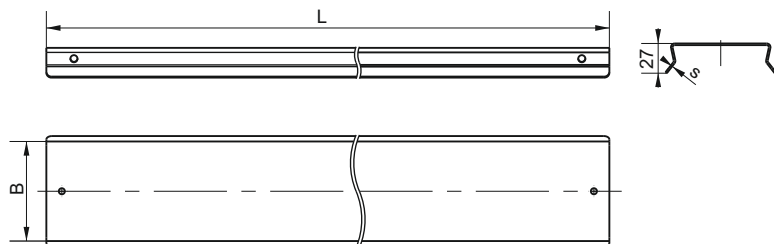


Рисунок 2

Таблица 2 – Габаритные размеры и масса крышки лотка (рисунок 1)

Наименование	B, мм	L, мм	H, мм	S, мм	Масса, кг, для исполнения				Комплект поставки: метры
					Стандарт	HDZ	INOX	RAL	
Крышка на лоток осн. 50×2000 мм	50	2100	15,0	0,70	1,01	1,15	1,01	1,04	4
Крышка на лоток осн. 80×2000 мм	80	2100	15,0	0,70	1,35	1,54	1,35	1,39	
Крышка на лоток осн. 100×2000 мм	100	2100	15,0	0,70	1,59	1,82	1,59	1,65	
Крышка на лоток осн. 150×2000 мм	150	2100	15,0	0,70	2,17	2,48	2,17	2,24	
Крышка на лоток осн. 200×2000 мм	200	2100	15,2	0,80	3,14	3,53	3,13	3,23	
Крышка на лоток осн. 300×2000 мм	300	2100	15,2	0,80	4,46	5,02	4,46	4,59	
Крышка на лоток осн. 400×2000 мм	400	2100	15,4	1,00	7,22	7,95	7,22	7,39	
Крышка на лоток осн. 500×2000 мм	500	2100	15,4	1,00	8,87	9,76	8,87	9,08	
Крышка на лоток осн. 600×2000 мм	600	2100	15,6	1,20	12,63	13,68	12,63	12,87	6
Крышка на лоток осн. 50-0,55 мм	50	3000	15,0	0,55	1,05	1,08	1,10	1,10	
Крышка на лоток осн. 50 мм	50	3000	15,0	0,70	1,43	1,65	1,42	1,42	
Крышка на лоток осн. 50-1,0 мм	50	3000	15,4	1,00	2,06	2,26	1,98	2,11	
Крышка на лоток осн. 50-1,2 мм	50	3000	15,6	1,20	2,47	2,68	2,47	2,52	
Крышка на лоток осн. 80-0,55 мм	80	3000	15,0	0,55	1,52	1,80	1,52	1,59	
Крышка на лоток осн. 80 мм	80	3000	15,0	0,70	1,93	2,21	1,88	2,00	
Крышка на лоток осн. 80-1,0 мм	80	3000	15,4	1,00	2,77	3,04	2,68	2,83	
Крышка на лоток осн. 80-1,2 мм	80	3000	15,6	1,20	3,26	3,53	3,21	3,33	
Крышка на лоток осн. 100-0,55 мм	100	3000	15,0	0,55	1,78	2,10	1,78	1,86	
Крышка на лоток осн. 100 мм	100	3000	15,0	0,70	2,28	2,61	2,28	2,36	
Крышка на лоток осн. 100-1,0 мм	100	3000	15,4	1,00	3,26	3,59	3,26	3,34	
Крышка на лоток осн. 100-1,2 мм	100	3000	15,6	1,20	3,91	4,24	3,91	3,99	
Крышка на лоток осн. 150-0,55 мм	150	3000	15,0	0,55	2,44	2,88	2,44	2,54	
Крышка на лоток осн. 150 мм	150	3000	15,0	0,70	3,11	3,54	3,11	3,21	
Крышка на лоток осн. 150-1,0 мм	150	3000	15,4	1,00	4,44	4,88	4,44	4,54	
Крышка на лоток осн. 150-1,2 мм	150	3000	15,6	1,20	5,33	5,77	5,33	5,43	
Крышка на лоток осн. 200-0,55 мм	200	3000	15,0	0,55	3,09	3,65	3,09	3,22	
Крышка на лоток осн. 200 мм	200	3000	15,0	0,80	4,49	5,05	4,49	4,62	
Крышка на лоток осн. 200-1,0 мм	200	3000	15,4	1,00	5,74	6,18	5,61	5,75	
Крышка на лоток осн. 200-1,2 мм	200	3000	15,6	1,20	6,65	7,30	6,74	6,87	
Крышка на лоток осн. 300-0,55 мм	300	3000	15,0	0,55	4,38	5,18	4,38	4,57	
Крышка на лоток осн. 300 мм	300	3000	15,0	0,80	6,38	7,17	6,38	6,56	
Крышка на лоток осн. 300-1,0 мм	300	3000	15,4	1,00	8,15	8,77	7,97	8,16	
Крышка на лоток осн. 300-1,2 мм	300	3000	15,6	1,20	9,56	10,36	9,56	9,75	
Крышка на лоток осн. 400 мм	400	3000	15,4	1,00	10,32	11,36	10,33	10,56	
Крышка на лоток осн. 400-1,2 мм	400	3000	15,6	1,20	12,39	13,42	13,89	12,63	

Продолжение таблицы 2

Наименование	В, мм	L, мм	H, мм	S, мм	Масса, кг, для исполнения				Комплект поставки: метры
					Стандарт	HDZ	INOX	RAL	
Крышка на лоток осн. 500 мм	500	3000	15,4	1,00	12,68	13,95	12,68	12,97	6
Крышка на лоток осн. 500-1,2 мм	500	3000	15,6	1,20	15,22	16,48	15,22	15,51	
Крышка на лоток осн. 600-1,0 мм	600	3000	15,4	1,00	15,04	16,54	15,04	15,38	
Крышка на лоток осн. 600-1,2 мм	600	3000	15,6	1,20	18,04	19,55	–	18,39	

Таблица 3 – Габаритные размеры и масса крышки лотка (рисунок 2)

Наименование	В, мм	L, мм	S, мм	Масса, кг, для исполнения			Комплект поставки: метры
				Стандарт	HDZ	RAL	
Крышка на лоток осн. 100×2000-1,5 мм	100	2000	1,5	3,34	3,46	3,45	4
Крышка на лоток осн. 100×2000-2,0 мм	100	2000	2,0	4,46	4,5	4,56	
Крышка на лоток осн. 150×2000-1,5 мм	150	2000	1,5	4,52	4,67	4,66	
Крышка на лоток осн. 150×2000-2,0 мм	150	2000	2,0	6,03	6,18	6,17	
Крышка на лоток осн. 200×2000-1,5 мм	200	2000	1,5	5,70	5,89	5,88	
Крышка на лоток осн. 200×2000-2,0мм	200	2000	2,0	7,60	7,79	7,78	
Крышка на лоток осн. 300×2000-1,5 мм	300	2000	1,5	8,05	8,32	8,31	
Крышка на лоток осн. 300×2000-2,0 мм	300	2000	2,0	10,74	11,01	10,99	
Крышка на лоток осн. 400×2000-1,5 мм	400	2000	1,5	10,41	10,76	10,74	
Крышка на лоток осн. 400×2000-2,0 мм	400	2000	2,0	13,88	14,23	14,21	
Крышка на лоток осн. 500×2000-1,5 мм	500	2000	1,5	12,76	13,19	13,17	
Крышка на лоток осн. 500×2000-2,0 мм	500	2000	2,0	17,02	17,44	17,42	
Крышка на лоток осн. 600×2000-1,5 мм	600	2000	1,5	15,12	15,62	15,59	
Крышка на лоток осн. 600×2000-2,0 мм	600	2000	2,0	20,16	20,66	20,63	
Крышка на лоток осн. 100×2500-1,5 мм	100	2500	1,5	4,18	4,29	4,31	5
Крышка на лоток осн. 100×2500-2,0 мм	100	2500	2,0	5,57	5,68	5,70	
Крышка на лоток осн. 150×2500-1,5 мм	150	2500	1,5	5,65	5,80	5,83	
Крышка на лоток осн. 150×2500-2,0 мм	150	2500	2,0	7,54	7,69	7,71	
Крышка на лоток осн. 200×2500-1,5 мм	200	2000	1,5	7,12	7,31	7,35	
Крышка на лоток осн. 200×2500-2,0 мм	200	2500	2,0	9,50	9,69	9,72	
Крышка на лоток осн. 300×2500-1,5 мм	300	2500	1,5	10,07	10,34	10,38	
Крышка на лоток осн. 300×2500-2,0 мм	300	2500	2,0	13,42	13,69	13,74	
Крышка на лоток осн. 400×2500-1,5 мм	400	2500	1,5	13,01	13,36	13,42	
Крышка на лоток осн. 400×2500-2,0 мм	400	2500	2,0	17,35	17,70	17,76	
Крышка на лоток осн. 500×2500-1,5 мм	500	2500	1,5	15,96	16,38	16,46	
Крышка на лоток осн. 500×2500-2,0 мм	500	2500	2,0	21,27	21,70	21,77	

Продолжение таблицы 3

Наименование	B, мм	L, мм	S, мм	Масса, кг, для исполнения			Комплект поставки: метры
				Стандарт	HDZ	RAL	
Крышка на лоток осн. 600×2500-1,5 мм	600	2500	1,5	18,90	19,40	19,49	5
Крышка на лоток осн. 600×2500-2,0 мм	600	2500	2,0	25,20	25,70	25,79	
Крышка на лоток осн. 100-1,5 мм	100	3000	1,5	5,02	5,13	5,17	
Крышка на лоток осн. 100×3000-2,0 мм	100	3000	2,0	6,69	6,80	6,85	6
Крышка на лоток осн. 150-1,5 мм	150	3000	1,5	6,78	6,93	7,00	
Крышка на лоток осн. 150×3000-2,0 мм	150	3000	2,0	9,04	9,19	9,26	
Крышка на лоток осн. 200-1,5 мм	200	3000	1,5	8,55	8,74	8,82	
Крышка на лоток осн. 200×3000-2,0 мм	200	3000	2,0	11,40	11,59	11,67	
Крышка на лоток осн. 300-1,5 мм	300	3000	1,2	12,08	12,35	12,46	
Крышка на лоток осн. 300×3000-2,0 мм	300	3000	2,0	16,11	16,38	16,49	
Крышка на лоток осн. 400-1,5 мм	400	3000	1,5	15,61	15,96	16,10	
Крышка на лоток осн. 400×3000-2,0 мм	400	3000	2,0	20,82	21,17	21,31	
Крышка на лоток осн. 500-1,5 мм	500	3000	1,5	19,15	19,57	19,75	
Крышка на лоток осн. 500×3000-2,0 мм	500	3000	2,0	25,53	25,95	26,13	
Крышка на лоток осн. 600-1,5 мм	600	3000	1,5	22,68	23,18	23,39	
Крышка на лоток осн. 600×3000-2,0 мм	600	3000	2,0	30,24	30,74	30,95	

Комплектность

Комплект поставки представлен в таблице 2 и 3.

Меры безопасности

Все работы по монтажу должны производиться исправным инструментом с соблюдением правил техники безопасности.

Изделие должно эксплуатироваться в условиях, отвечающих его конструктивному исполнению и установленным ТУ 27.33.13-002-83135016-2017.

Правила монтажа

Монтаж и эксплуатацию изделия следует проводить в соответствии с Руководством по эксплуатации CL/LL.001.1.

Изделие неремонтопригодно. При выходе из строя утилизировать.

Транспортирование, хранение и утилизация

Транспортирование и хранение изделия осуществляется в упаковке изготовителя. Транспортирование допускается любым видом крытого транспорта, обеспечивающим защиту от механических повреждений, загрязнения и попадания влаги, при температуре окружающего воздуха от минус 50 °С до плюс 50 °С.

Крышка утилизируется путем передачи организациям, занимающимся приемом и переработкой черных металлов.

Срок службы и гарантии изготовителя

Гарантийный срок эксплуатации – 36 месяцев с даты продажи при условии соблюдения потребителем правил транспортирования, хранения и эксплуатации.

Срок хранения до ввода в эксплуатацию – 36 месяцев.

Срок службы изделия 20 лет.

По истечении срока службы крышку утилизировать.