

Инв. N подл.	Подп. и дата	Взаим. Инв. N

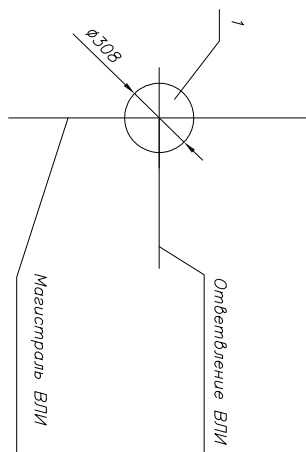
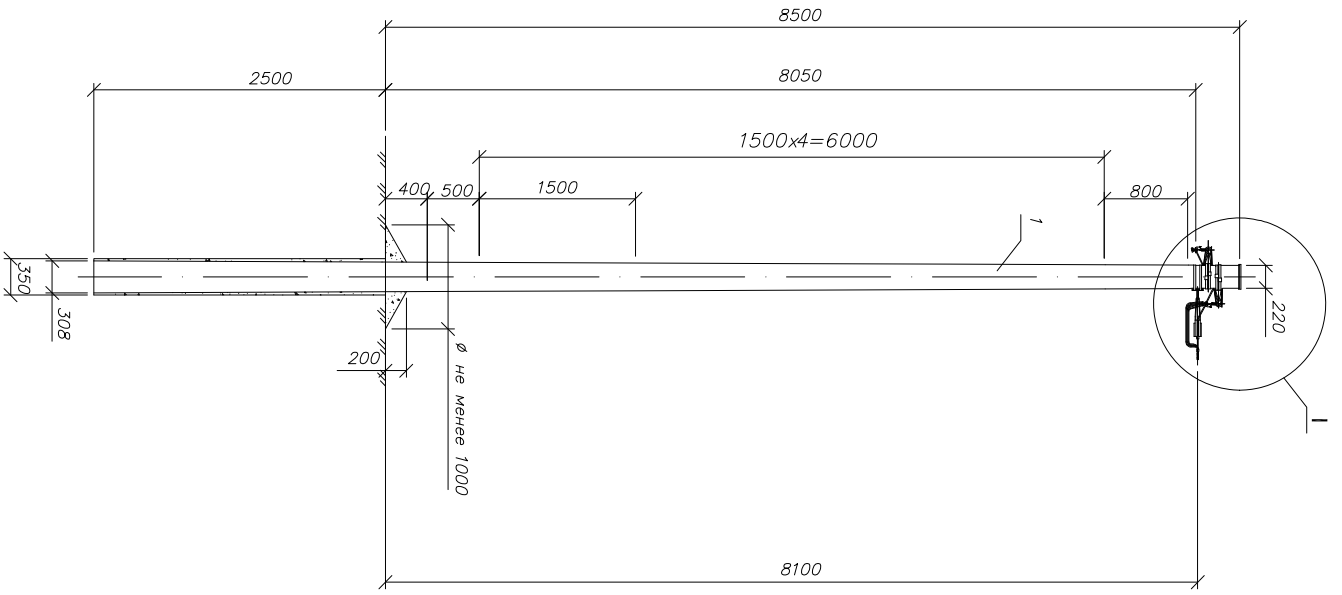


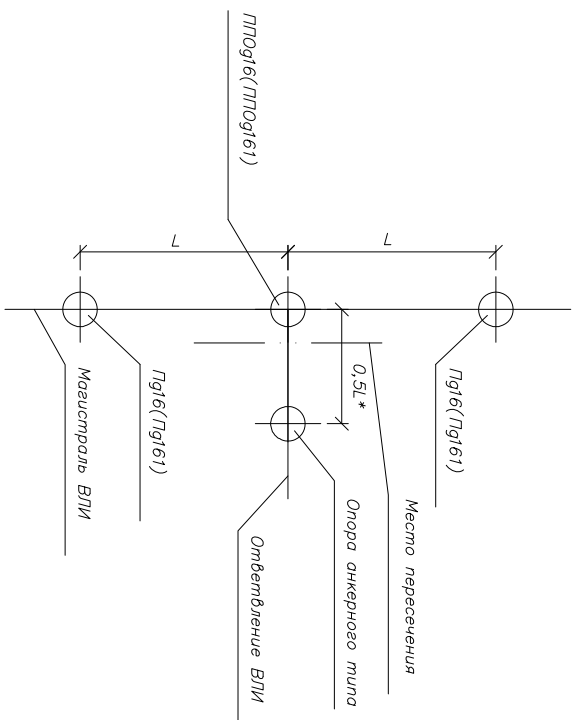
Схема установки
стойки опоры

1. Устройство отвешивания от ВЛИ 0,4 кВ к вводу см. документ АСП-ДЕР-ОВД-101-ХХ-00.
2. Опора ППОД'61 устанавливается в случаях, когда, согласно ПУЭ, требуется выполнить подпорные заземления и заземления для защиты от атмосферных перенапряжений.
3. Чертеж выполнен на 3х листах спецификации см. лист 2, узел 1 см. лист 3.

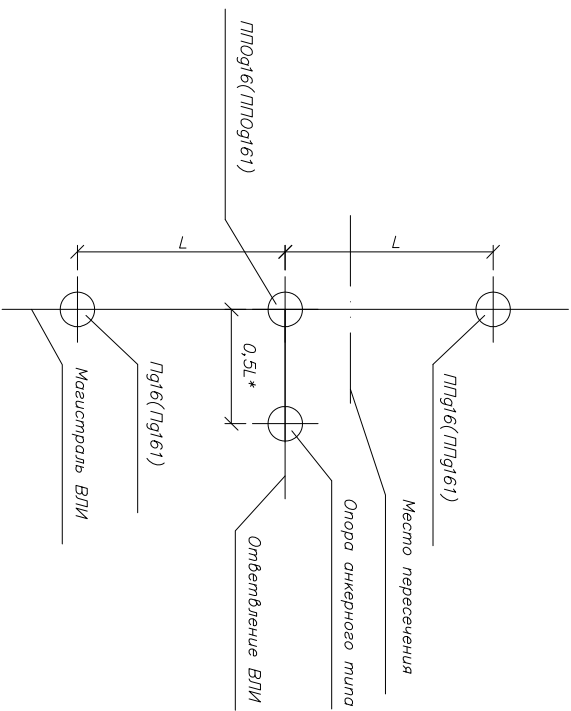
Изм.	Кол.уч.	Лист	Итого	Дата						
АСП-ДЕР-ОРР-172-00-48										
Одноцепная, двухцепная и переходные гиревые опоры ВЛИ 0,4кВ с СИП-2 с линейной арматурой компании ИЭК® Материалы для проектирования										
Переходные промежуточные отвешивательные одноцепные гиревые опоры ППОД'6										
Общий вид Схема установки стойки спецификация										
Страницы Лист										
Р 1 Листов										
3										
ИЭК										

Схема установки
опоры на ВЛИ

Вариант 1



Вариант 2



Поз	Арматура	Наименование	Код	Масса ед. кг	Приме- чание
1	НПД-36.0017-40	Деревянные сваи Стяжка СЗ L=11000 мм, d=220 мм	1		
4		Древяная арматура			
4		Крышка гласпиковая для опоры	1		
5	УКА-31-Д16-Д95	Комплект прожекторной подвески КОЛПМ 1500	2	0,50	
6	УКА-12-1500-4000	Анкерный кронштейн КАМ-4000	1	0,27	
7	УЗА-14-Д50-Д70-1500	Зажим анкерный ЗАН 50-70/1500 для СИП с нулевой жилой 50-70мм ²		0,40	
8	УЗА-14-Д95-2000	Зажим анкерный ЗАН 70-95/2200 для СИП с нулевой жилой 95 мм ²	1	(0,65)	
9	УЗА-11-Д02-Д35	Зажим ответвительный изолированный ЗОИ 16-95/2,5-35 для ответвления от магистрали до 95мм ² к отв. до 35мм ²	5	0,12	
10	УЗА-11-Д35-Д150-1	Зажим ответвительный изолированный ЗОИ 35-150/35-150 для ответвления от магистрали до 120 мм ² к отв. до 95 мм ²	5	0,33	
13	УЗА-Л50	Лента бандажная металлическая 20х0,7х1000мм ЛМ-50	6	0,11	
14	УЗА-51-100	Средна СК-20	6	0,01	
15	УНН21-Д6-180-100	Хомут для СИП ХС-180, Ø10-45 мм для СИП 35-95мм ²		0,026	
	УНН21-Д9-260-100	Хомут для СИП ХС-260, Ø26-66 мм для СИП 120мм ²	5	0,036	

* В пролетах "0,5L" провода должны иметь ослабленное тажение;

стрела провеса проводов при монтаже должна быть 1,2 м.

** Пролет L и область применения опоры см. гожим. НПД-36.0017-ПЗ

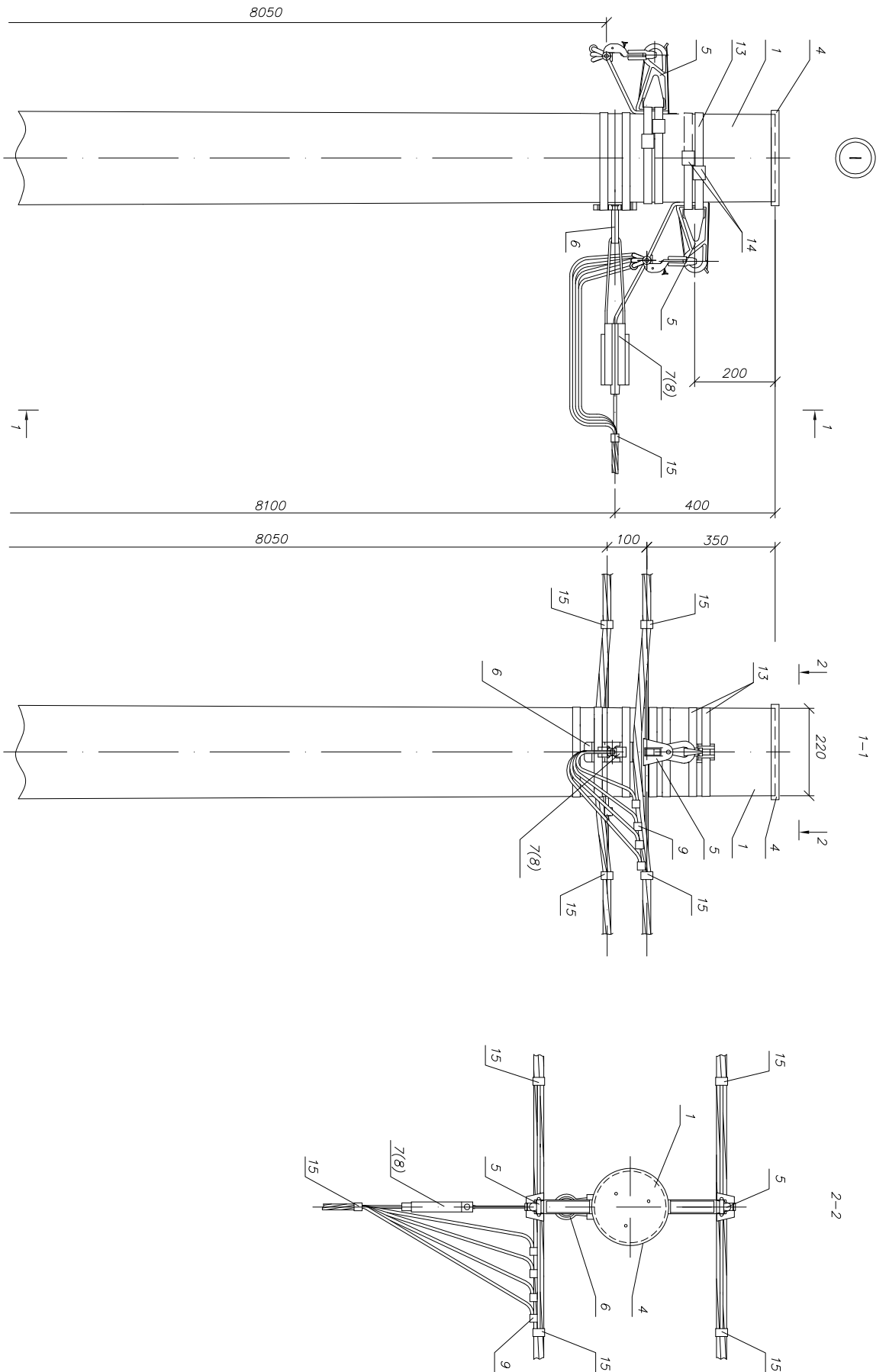
*** Общий вид см. лист 1.

Инв.№ подл.	Подп. и дата	Взаим.Инв. N

Изм.	Лист	N гожим.	Подп.	Дата	ASIP-DEP-OPR-172-00-48	Лист
						2

Инв. N подл.	Подп. и дата	Взаим. Инв. N

1. Чертеж выполнен на трех листах
2. Спецификация см. лист 2, общий вид см. лист



Изм.	Лист	N	гоfum.	Подп.	Дата	ASIP-DEP-OPR-172-00-48	Лист
							3