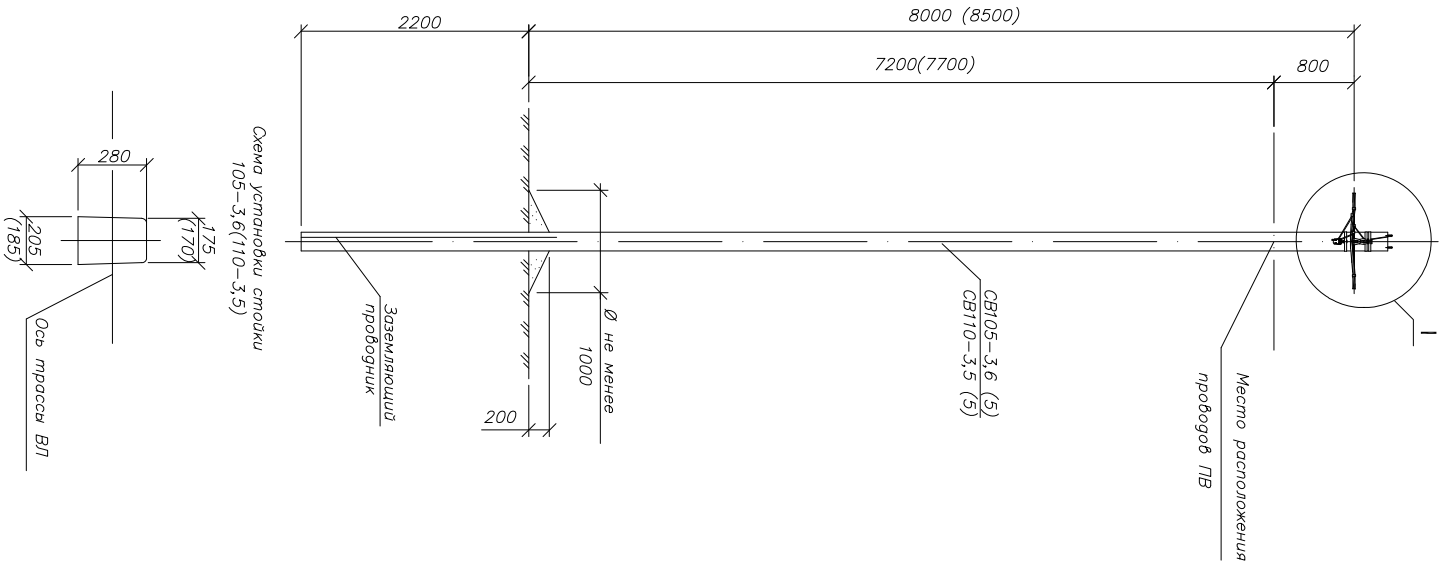


Инв. N подл.	Попр. и дата	Взаим. Инв. N



Марка поз	Арматура	Наименование обозначение	Кол. ед.	Масса ед., кг	Примечание
СВ 105*		Железобетонные элементы			
1	УЗА-16-S10-120-S25-95	Стойка СВ105(СВ110) проект шифр НПЛ-0715(НПЛ-0815)	1	1175	
2	УЗА-L50	Стойки СВ105(СВ110) проект шифр НПЛ-0715(НПЛ-0815)	1	1175	
3	УЗА-51-100	Стойки СВ105(СВ110) проект шифр НПЛ-0715(НПЛ-0815)	1	1175	
4	УКА-31-D16-D95	Стойки СВ105(СВ110) проект шифр НПЛ-0715(НПЛ-0815)	1	1175	
5	УКА-12-2-200	Стойки СВ105(СВ110) проект шифр НПЛ-0715(НПЛ-0815)	1	1175	
6	УЗА-14-D16-D25-S	Стойки СВ105(СВ110) проект шифр НПЛ-0715(НПЛ-0815)	1	1175	
7	УЗА-11-D02-D35	Стойки СВ105(СВ110) проект шифр НПЛ-0715(НПЛ-0815)	1	1175	
8	УЗА-11-D02-D35	Стойки СВ105(СВ110) проект шифр НПЛ-0715(НПЛ-0815)	1	1175	
9	УЗСБ-16-S10-120-S25-95	Стойки СВ105(СВ110) проект шифр НПЛ-0715(НПЛ-0815)	1	1175	
10	УНН21-09-260-100	Стойки СВ105(СВ110) проект шифр НПЛ-0715(НПЛ-0815)	1	1175	

* Пожаро стойки СВ105-3,6(5) горюккетается применение стойки СВ110-3,5(5). Размеры в скобках даны для стойки СВ110-3,5(5).

** При использовании для поз.6 натяжных зажимов ЗАН 16-35/1000, ЗАН 50-70/1500 и для отбейки 2х2, кронштейн КАБ-200 следует заменить на кронштейн КАМ-1500(КАМ-4000) с разбавлением скрепы поз.3 и одного метра металлоидической ленты поз.2.

1. Комплект промежуточной подвески КОПМ 1500 устанавливается на "флажок" верхнего заземляющего проводника стойки, а кронштейны КАБ-200 должны устанавливаться на "флажки" заземляющего проводника ЗПБ.

2. Чертеж выполнен на 2х листах. Узел 1 см. лист 2.

Изм.	Кол.уч.	Лист	Номер	Дата	Содержание
					Одноцепная, двухцепная и переходные железобетонные опоры ВЛИ 0,4кВ с СИП-2 с линейной арматурой компании ЕК®. Материалы для проектирования
					Опора ПЛ133 ж/б с отбейкой в 1 сторону СИП-2 ЕК
					Общий вид
					Схема установки стойки
					спецификация
					Стандия
					Лист
					Р
					1
					Листов
					2
					ЕК

Инв.№ подл.	Подп. и дата	Взаим.Инв. N

Ответвление к входу в здание в одну сторону от ВЛ
пробогов СИП

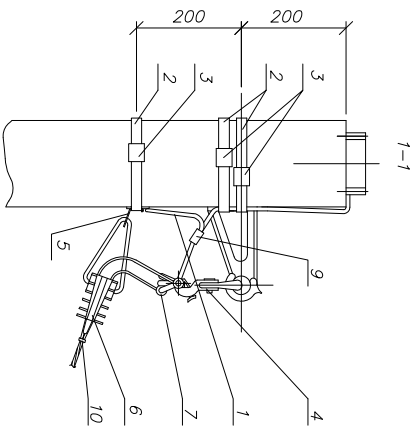
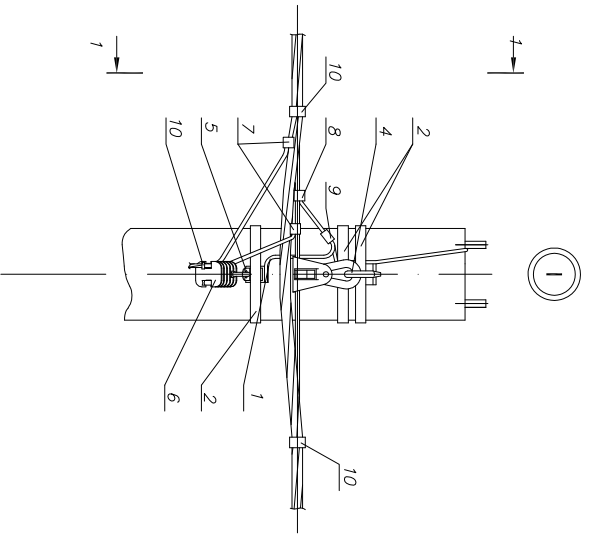
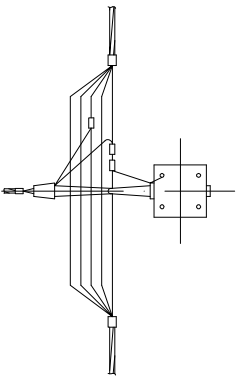


Схема ответвления к входу в здания
в одну сторону 2х жил СИП



Чертеж выполнен на 2 листах.
Общий вид см. лист 1.

Изм.	Лист	N докум.	Подп.	Дата

АСП-ВЕТ-ОРР-151-11-03

Лист
2