

Инв.№ подл.	Подп. и дата	Взаим.Инв. №

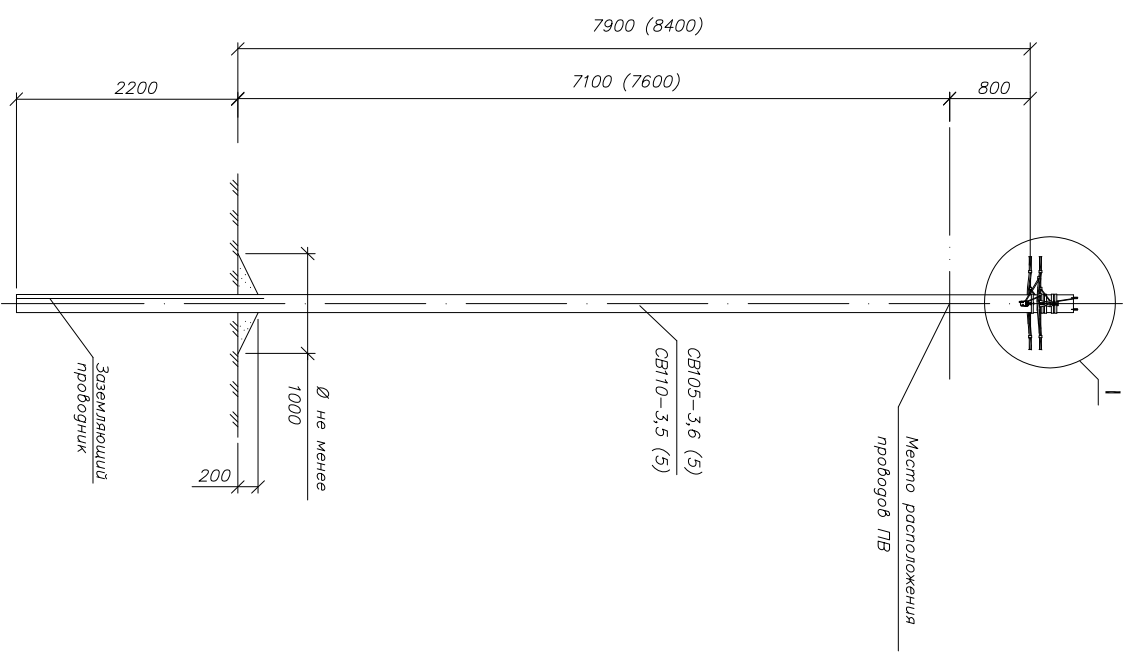


Схема установки стоек
105-3,6 (110-3,5)

Марка поз.	Артикул	Наименование обозначение	Код. ед. изм.	Масса чаше
СВ105*		Железобетонные элементы Стойка СВ105(СВ110) проект шифр НПЛ-0715(НПЛ-0815)	1	1175
1		Спальные конструкции Заземляющий проводник ЗГБ НПЛ-35.0016-43	1,1	0,5
		Линейная арматура		м
2	УЗА-1,50	Лента бандажная металлоческая 20х0,7х1000мм ЛМ-50	5	0,11
3	УЗА-51-100	Скрепка СК-20(СГ-20)	5	0,01
4	УКА-31-016-095	Комплект промежуточной подвески КОПМ 1500	2	0,50
5	УКА-12-2-200	Кронштейн анкерный КАБ-200**	1	0,02
6	УЗА-14-016-025-S	Зажим анкерный ЗАБ 16-25 для СИП 2х16 - 2х25	1	0,14
7	УЗА-11-002-035	Зажим ответвительный изолированный ЗОИ 16-95/25-35 для ответвления от магистралей до 95мм ² к отв.до 35мм ²	2	0,12
	УЗА-11-035-0150-1	Зажим ответвительный изолированный ЗОИ 35-150/35-150 для ответвления от магистралей до 120 мм ² к отв.до 95 мм ²		0,33
8	УЗСБ-16-S10-120-S25-95	Зажим ЗСГП 35-120/25-95 для ЗГБ	2	0,265
9	УЗР-11-S06-S095	Зажим плоский ЗП 6-95/6-95	2	0,10
	УНН21-06-180-100	Хомут для СИП ХС-180, диаметр объёмного провода 10-45 мм, для СИП 35-95мм ²		0,026
10	УНН21-09-260-100	Хомут для СИП ХС-260, диаметр объёмного провода 26-66 мм, для СИП 120мм ²	5	0,036

* Пожико стойки СВ105-3,6(5) допускается применение стоек СВ110-3,5(5). Размеры в скобках даны для стоек СВ110-3,5(5).
 ** При использовании для поз.6 натяжных зажимов ЗАН 16-35/1000, ЗАН 50-70/1500 и для отбедления 2х2, кронштейн КАБ-200 следует заменить на кронштейн КАМ-1500(КАМ-4000) с разбавлением скрепы поз.3 и одного метра металлоческой ленты поз.2.
 1. Комплект промежуточной подвески КОПМ 1500 устанавливается на "флажок" верхнего заземляющего проводника стоек, а кронштейн КАБ-200 голыми устанавливается на "флажок" заземляющего проводника ЗГБ.
 2. Чертеж выполнен на 2х листах. Узел 1 см. лист 2.

Изм.	Кол.уч.	Лист	№рекв.	Подп.	Дата	Описание	Страницы	Лист	Листов
						Огночение, вдушение и переходные железобетонные опоры ВЛИ 0,4кВ с СИП-2 с линейной арматурой компании ЕК® Материалы для проектирования			
						Опора ПЛЗ4 ж/б с ответвлением в 1 сторону СИП-2 ЕК	Р	1	2
						Общая вуг Схема установки стоек спецификация			ЕК

ASIP-BET-OPR-152-11-04

Инв. N подл.	Подп. и дата	Взаим. Инв. N

Отметвления к вводам в здании в одну сторону от ВЛ проводов СИП

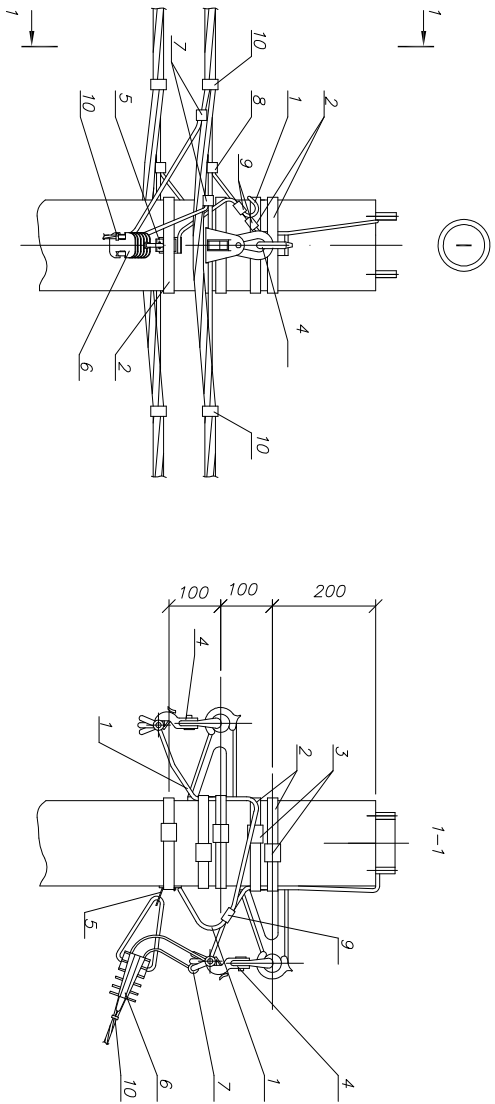
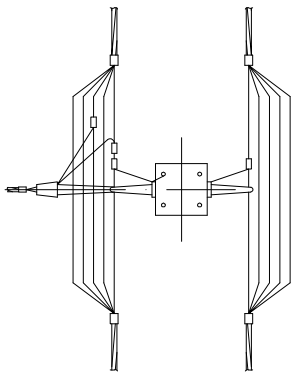


Схема отметвления к вводам в здания
в одну сторону 2х жил СИП



Чертеж выполнен на 2 листах.
Общий вид см. лист 1.

Изм.	Лист	N	гоfum.	Подп.	Дата	ASIP-BET-OPR-152-11-04	Лист
							2