

Краткое руководство по эксплуатации**Основные сведения об изделии**

Звонок проводной товарного знака IEK (далее – звонок) предназначен для подачи кратковременного звукового сигнала в жилых, общественных и служебных помещениях на расстоянии. Звонок состоит из передатчика и приемника, которые объединены одним проводником. Звонок работает автономно (от элементов питания).

Звонок соответствует ТР ТС 020/2011.

Технические характеристики

Технические характеристики звонка приведены в таблице 1.

Габаритные и установочные размеры звонка приведены на рисунке 1.

Комплектность

Комплект поставки представлен в таблице 2.

Правила и условия безопасного и эффективного использования**Меры безопасности**

Монтаж и техническое обслуживание звонка должны производиться квалифицированным персоналом.

ЗАПРЕЩАЕТСЯ

Монтаж и эксплуатация устройств при обнаружении трещин или сколов в основании или крышке.

Правила монтажа и эксплуатации

На задней стороне приемника находится батарейный отсек под элементы питания 2*1,5 В АА. С помощью ручного инструмента открыть батарейный отсек, вставить элементы питания, закрыть крышку батарейного отсека. Смонтировать основание на ровной поверхности с помощью подвеса или саморезов. Габаритные размеры монтажных отверстий указаны на рисунке 1.

После монтажа и установки элементов питания звонок готов к работе. На боковой стороне приемника находится кнопка выбора мелодии. При нажатии кнопки звонка, на лицевой стороне кнопки будет отображаться световая LED-индикация.

Транспортирование, хранение и утилизация

Транспортирование звонка осуществляется в упаковке изготовителя любым видом крытого транспорта, обеспечивающим предохранение упакованного изделия от механических повреждений, загрязнения и попадания влаги, при температуре от минус 30 °С до 70 °С.

Хранение звонка осуществляется в упаковке изготовителя в помещениях с естественной вентиляцией при температуре окружающего воздуха от плюс 5 °С до плюс 40 °С и относительной влажности не более 60 % при температуре 20 С. При хранении не допускается конденсация влаги и обледенение.

Звонок является неремонтопригодным изделием. В случае поломки по истечении срока службы подлежит утилизации.

Звонок утилизируется в соответствии с правилами утилизации бытовой электронной техники.

Срок службы и гарантии изготовителя

Гарантийный срок эксплуатации звонка – 1,5 года со дня продажи при условии соблюдения потребителем правил монтажа, эксплуатации, транспортирования и хранения.

Срок службы звонка – 10 лет.

Претензии по звонкам с повреждениями корпуса и следами вскрытия не принимаются.

Base information about product

Wired bell of IEK trademark (hereinafter referred to as – bell) are designed to send a short sound signal in residential, public and office premises at a distance. The bell consists of a transmitter and a receiver connected by one conductor. The bell works autonomously (from batteries).

Specifications

The technical characteristics of the bell are listed in the table 1.

Overall and mounting dimensions of the bell are shown in the figures 1.

Completeness of set

Delivery set is listed in table 2.

Rules of effective and safe use**Safety precautions**

Qualified personnel should carry out installation and maintenance of bell.

FORBIDDEN**Installation and operation of devices when cracks or chips are detected in the base or cover.****Installation and operation rules**

On the back of the receiver, there is a battery compartment for batteries 2*1,5 V AA. Using a hand tool, open the battery compartment, insert the batteries, and close the battery compartment cover. Mount the base on a flat surface using a hanger or self-tapping screws. The overall dimensions of the mounting holes are shown in the figure 1.

After installing and inserting the batteries, the bell is ready for use. On the side of the receiver, there is a melody selection button. When the bell button is pressed, a LED light indication will be displayed on the front side of the button.

Transportation, storage and disposal

The bell is transported in the manufacturer's package by any type of covered transport that protects the packaged bells from mechanical damages, dirt and moisture ingress at temperatures from minus 30 °C to 70 °C.

The bell is stored in the manufacturer's package in rooms with natural ventilation at ambient temperature of +5 °C to +40 °C and a relative humidity of no more than 60 % at a temperature of 20 °C. During storage, moisture condensation and icing are not allowed.

The bell is non-repairable and should be disposed in case of failure at the end of their service life.

The bell is disposed in accordance with the rules for the disposal of household electronic equipment.

Service life and manufacturer's warranties

The warranty period of the bell is 1,5 years from the date of sale, provided if the consumer observes the rules for installation, operation, transportation and storage.

The service life of the bell is 10 years.

Claims for devices with case damages and marks of tampering will not be accepted.

Таблица 1 / Table 1

Параметры/Parameters	Значение/Value
Номинальное напряжение питания U, В / Rated supply voltage U, V	3
Уровень звукового давления, дБ / Sound-pressure level, dB	$70 \leq L_p \leq 85$
Беспроводной режим работы / Wireless operation mode	нет/но
Длина проводника между передатчиком и приемником, м / Conductor length between transmitter and receiver, m	1
Число настраиваемых мелодий, шт. / Number of tuned melodies, pcs.	25
Потребляемая мощность, Вт / Power consumed, W	< 0,3
Тип элементов питания (не входит в комплект поставки) / Battery types (not included)	2* 1,5 V AA
Температура эксплуатации, °С / Operating temperature, °C	от минус 10 до плюс 55 / from minus 10 to plus 55
Материал/Material	пластик/plastic
Степень защиты по ГОСТ 14254 (IEC 60529) / Degree of protection according to IEC 60529	IP20
Режим работы / Operation mode	повторно-кратковременный / intermittent
Климатическое исполнение	УХЛ4

Таблица 2 / Table 2

Наименование/Denomination	ДЗП1-25М / DZP1-25M
Звонок, шт. / Bell, pcs.	1
Паспорт, шт. / Passport, pcs.	1
Комплект креплений, шт. / Fixing set, pcs.	1

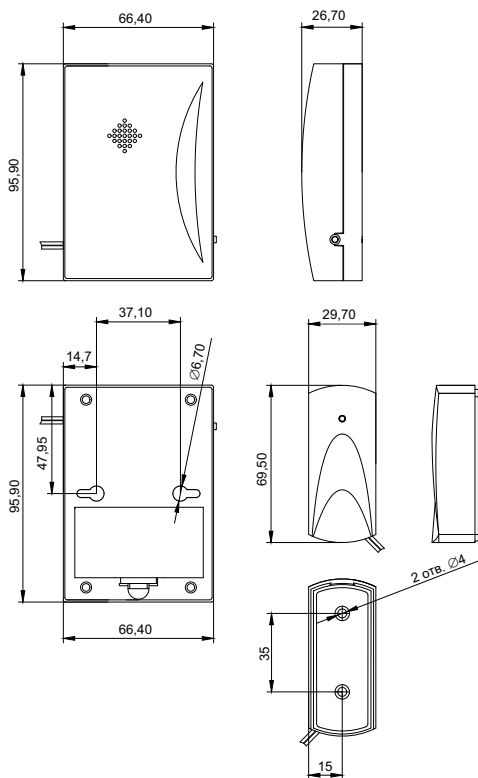


Рисунок 1 – ДЗП1-25М / Figure 1 – DZP1-25M