

ПАНЕЛЬ КАБЕЛЬНАЯ ШКАФА

Инструкция по монтажу

1 Общие указания

1.1 Установку панели кабельной шкафа серии FORMAT может проводить организация или частное лицо, располагающие для этого необходимой материально-технической базой и квалификацией.

1.2 Установку панели кабельной в каркас шкафа серии FORMAT необходимо проводить с соблюдением требований правил охраны труда.

1.3 Перед началом сборки необходимо:

- изучить настоящую инструкцию;
- проверить комплектность согласно соответствующему разделу паспорта.

2 Меры безопасности

2.1 Установку панели кабельной необходимо проводить с соблюдением правил техники безопасности при проведении слесарных и монтажных работ.

2.2 Для установки использовать только исправный инструмент.

3 Подготовка изделия к монтажу

3.1 Вскрыть упаковку слесарным ножом. Разрезание упаковки проводить аккуратно, чтобы не повредить защитное покрытие деталей в упаковке.

4 Монтаж и демонтаж

4.1 Установка панели кабельной

4.1.1 Извлечь комплектующие из упаковки «FORMAT Панель кабельная ___х___IEK».

4.1.2 Закрепить панель кабельную одним из вариантов:

– вариант 1. Набором «закладная гайка М6 – винт М6×16 – шайба 6». Установить закладные гайки в квадратные отверстия реек монтажных (рисунок 1) и стоек каркаса в местах, соответствующих высоте панели кабельной. Закрепить панель винтами М6×12 с шайбой 6. Момент затяжки – 7 Н·м. Набор крепежа приобрести отдельно;

– вариант 2. Установить панель кабельную на нужной высоте (рисунок 2) и закрепить на стойках каркаса болтами самонарезающими М6×16. Момент затяжки – 7 Н·м. Болты приобрести отдельно.

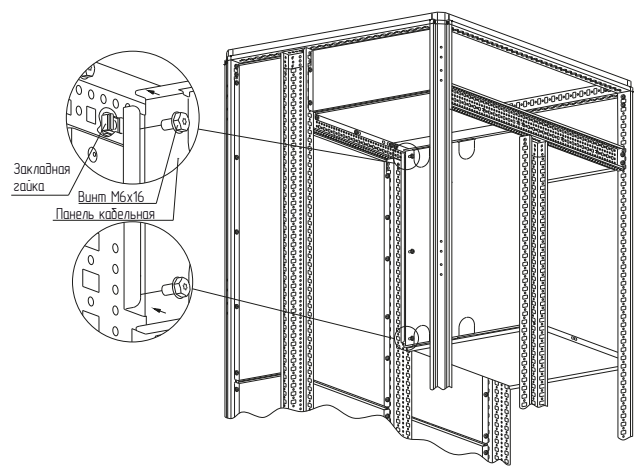


Рисунок 1

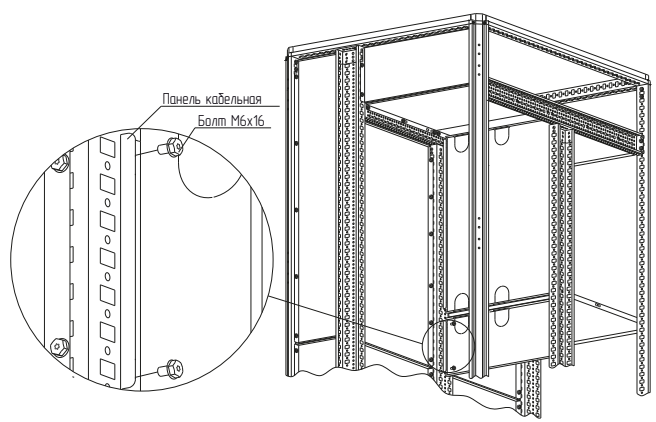


Рисунок 2

4.2 Демонтаж производить в обратном порядке.