

**IEK**

**FORMAT**

**Электротехнические шкафы**



## **1** Обзор продукта

- Сферы применения и комплексное предложение
- Примеры конфигураций
- Ключевые характеристики
- Особенности конструкции
- Выгоды в разрезе ЦКГ

## **2** Обзор элементной базы

## **3** Конфигураторы

## **4** Информационные материалы

**IEK**

**ОБЗОР ПРОДУКТА**



## ЭЛЕКТРОТЕХНИЧЕСКИЕ ШКАФЫ СЕРИИ FORMAT

Основой электротехнических шкафов серии FORMAT является сборный каркас из оцинкованного стального замкнутого профиля с перфорацией в двух плоскостях по стандарту DIN и угловых диамагнитных элементов.

Благодаря особой геометрии профиля, конструкция обеспечивает высокую нагрузочную способность и широчайшие возможности для установки различного оборудования и компонентов.



## СТРАТЕГИЧЕСКАЯ ПРОИЗВОДСТВЕННАЯ ПЛОЩАДКА IEK GROUP

Шкафы FORMAT производятся на высокотехнологичном заводе IEK GROUP в Тульской области.

Полный производственный цикл – от лазерной резки до финальной сборки – выполняется на современном автоматизированном оборудовании под строгим контролем качества.

Собственное производство в центре России гарантирует быструю поставку, конкурентные цены и индивидуальный подход к каждому проекту.

# РЕШЕНИЕ ДЛЯ АВТОМАТИЗАЦИИ



Электротехнические шкафы серии **FORMAT** являются основой для построения панелей управления и автоматики.

Широкий ассортимент и совместимость с оборудованием любых производителей позволяет воплотить в жизнь самые сложные проекты.

## Каналы сбыта

СЩО

ОЕМ

ПРОМ  
ПРЕДПРИЯТИЯ

## Отрасли

ПРОМ

ЭНЕРГ

НЕФТЕГАЗ

КОММЕРЧЕСКОЕ  
СТРОИТЕЛЬСТВО



# РЕШЕНИЕ ДЛЯ РАСПРЕДЕЛЕНИЯ



**FORMAT PRO** — это премиальный продукт компании IEK GROUP, сочетающий в себе любимые многими клиентами металлические корпуса серии **FORMAT** и весь ассортимент линейки **ARMAT**.

В основе системы НКУ FORMAT PRO стоит:

- безопасность эксплуатирующего персонала
- гибкость в создании решений
- модульность
- удобство и скорость монтажа
- надежность работы НКУ
- комплексный подход



**Каналы сбыта**

СЩО

**Отрасли**

ПРОМ

ЭНЕРГ

НЕФТЕГАЗ

# КОМПЛЕКСНОЕ ПРЕДЛОЖЕНИЕ



Силовое  
оборудование



Климатическое  
оборудование



Принадлежности  
для монтажа



ИТ-оборудование



Модульное  
и коммутационное  
оборудование



Оборудование  
для промышленной  
автоматизации



Шины

## ФОРМАТ



# ПРИМЕРЫ КОНФИГУРАЦИЙ



**Панель  
с монтажной  
платой**



**Панель  
с двухстворчатой  
дверью**



**Панель  
со встроенным  
отсеком**

# ПРИМЕРЫ КОНФИГУРАЦИЙ



**Панель со стойками  
стандарта 19 дюймов**



**Угловая секция**

# ПРИМЕРЫ КОНФИГУРАЦИЙ



**Панель  
с пластронами**



**Панель  
со встроенным  
отсеком**



**Двухстворчатые двери  
шириной 800 мм.  
Панель с разноширокими  
дверьми**

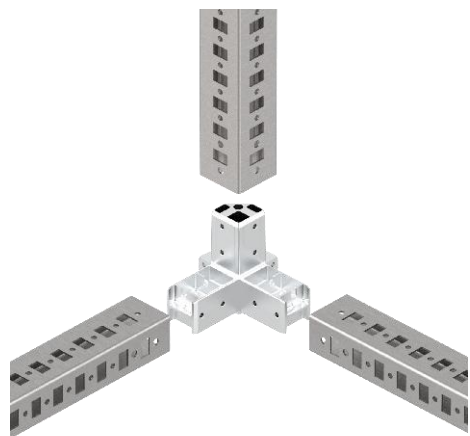


**Панель  
с остекленной  
дверью**

# КЛЮЧЕВЫЕ ХАРАКТЕРИСТИКИ



Характеристика	Значение
Вид установки	Напольный
Высота	1800, 2000, 2200 мм
Ширина	400, 600, 800, 1000, 1200 мм
Глубина	400, 600, 800, 1000 мм
Толщина металла	1,4–3,0 мм
Номинальный ток	до 6300 А
Цвет	RAL 7035, RAL 7021
Статическая нагрузка на каркас	до 1600 кг
Секционирование	до 4b
Степень защиты	IP54
Климатическое исполнение	У2
Стандарт	ГОСТ IEC 61439



## Диаманитные угловые элементы каркаса шкафа

Разрыв магнитного контура каркаса за счет диаманитных угловых элементов способствует уменьшению нагрева.



## Повышенный запас прочности каркаса

Высокая прочность каркаса обеспечивает несущую способность до 1600 кг.  
На монтажную панель — до 500 кг.  
На боковую/заднюю панель и дверь — до 50 кг.

## Симметричный профиль

Симметричная конструкция профиля дает возможность устанавливать панели/двери в любой плоскости. Универсальные монтажные рейки устанавливаются как по ширине, так и по глубине шкафа.





## Цоколь

- Конструкция угла цоколя выполнена с двойным замкнутым контуром — гарантия его высокой надежности в течение всего срока службы.
- Углы цоколя выполнены из оцинкованной стали, что значительно увеличивает их стойкость к коррозии.
- Высота цоколя до 300 миллиметров.



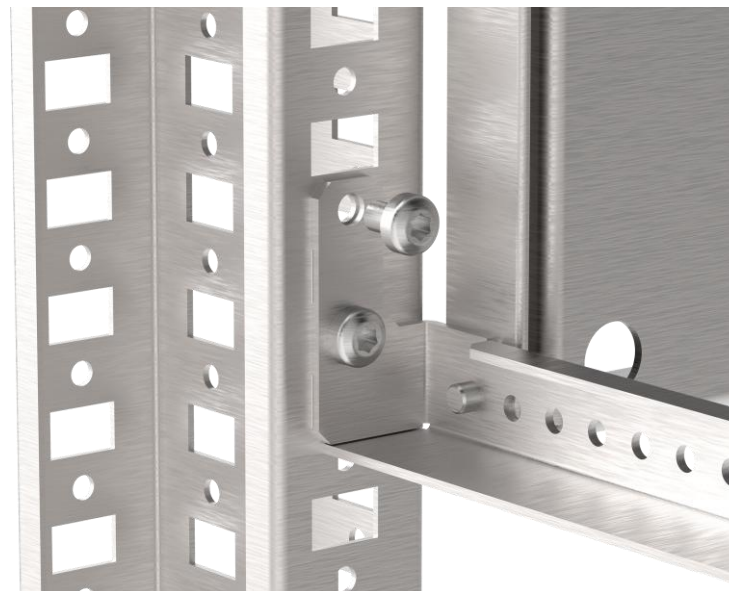
## Комплект соединения шкафов

- Соединители имеют эксцентричные продолговатые отверстия, что позволяет выполнить плавное и надежное соединение каркасов между собой.
- Дополнительные соединительные пластины гарантируют прочное крепление каркасов при повышенных нагрузках.
- Самоклеящийся уплотнитель обеспечивает защиту от пыли и влаги.



## Фурнитура дверей

- › Конструкция оборудована быстросъемным механизмом.
- › Дверь надежно закрывается благодаря системе четырехточечного запирания.
- › Петли обеспечивают возможность открытия двери на широкий угол, до 150°.

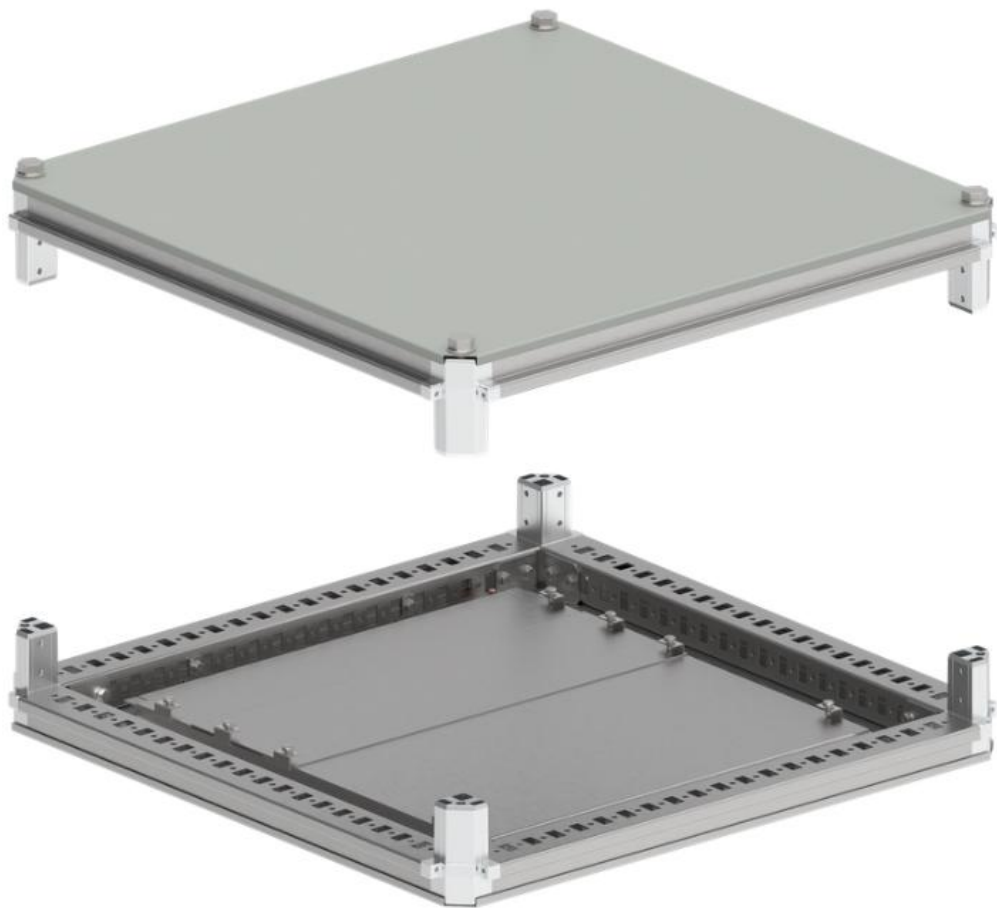


## Унифицированный крепеж, узлы безвинтовой фиксации

- › Однотипные метизы позволяют использовать минимум инструментов и насадок для монтажа шкафов и аксессуаров FORMAT, что существенно сокращает время на сборку.

**IEK**

**ОБЗОР  
ЭЛЕМЕНТНОЙ  
БАЗЫ**



## Основные характеристики:

- Материал – сталь 1,4 мм с порошковым покрытием RAL7035
- Диаманитные угловые элементы каркаса шкафа
- Перфорированный профиль с шагом 12,5 мм
- Степень защиты IP54

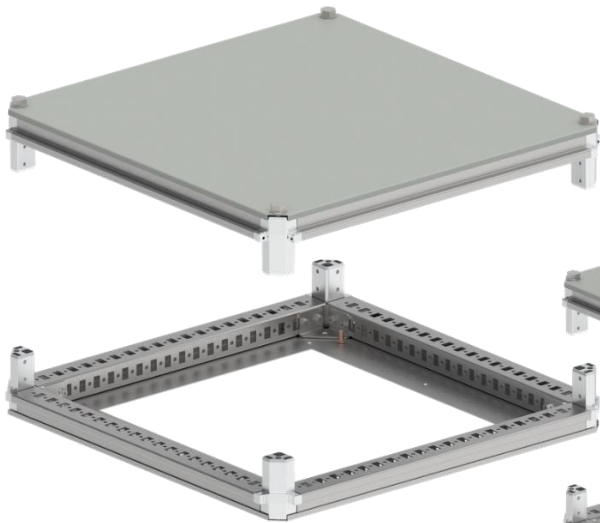
## Комплектация:

- Крыша – 1 шт.
- Основание – 1 шт.
- Метизы для установки – 1 компл.

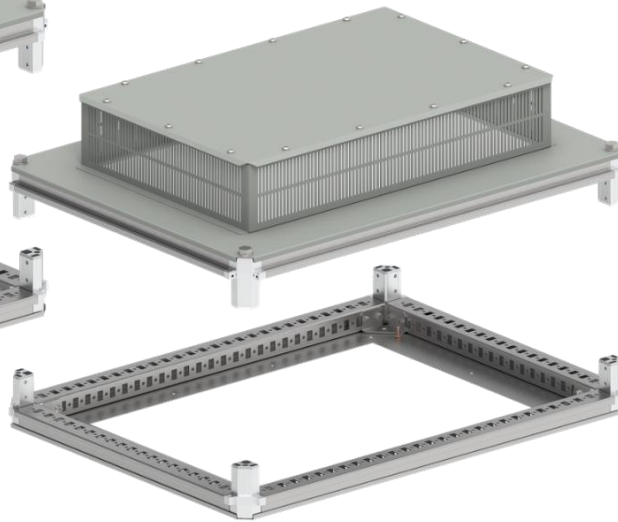
# КРЫША И ОСНОВАНИЕ (ПОД ФЛАНЕЦ)



**IP54**



**IP31**



## Основные характеристики:

- Материал – сталь 1,4 мм с порошковым покрытием RAL7035
- Диаманитные угловые элементы каркаса шкафа
- Перфорированный профиль с шагом 12,5 мм
- Степень защиты IP54 или IP31

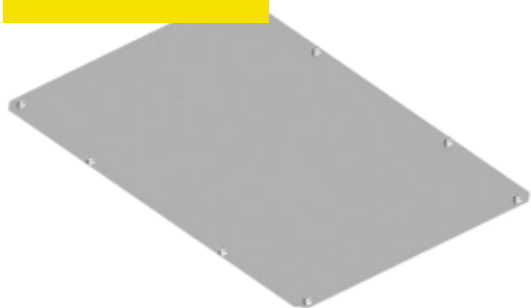
## Комплектация:

- Крыша – 1 шт.
- Основание – 1 шт.
- Метизы для установки – 1 компл.

# ФЛАНЦЫ ОСНОВАНИЯ



**IP54**



Глухой

**IP31**



Перфорированный



Наборный (IP будет зависеть от типа выбранных фланцев)

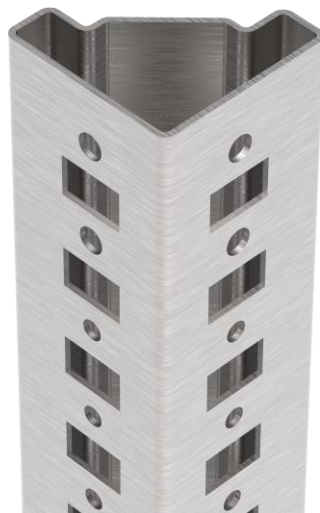
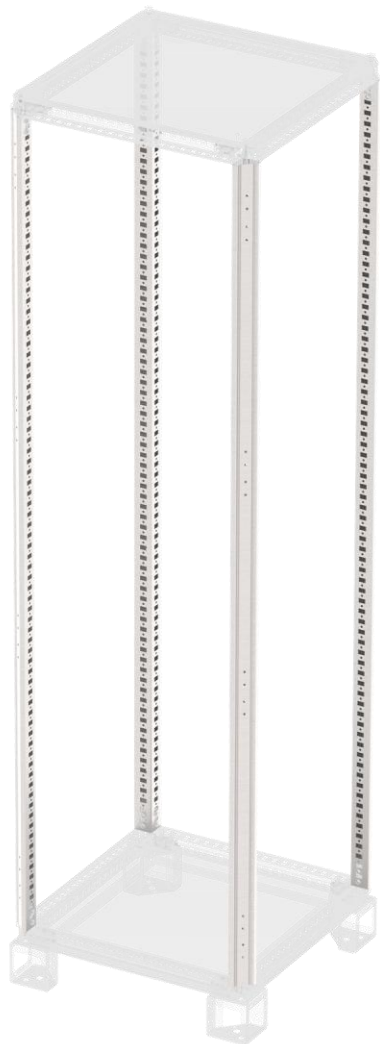
## Основные характеристики:

- Материал – сталь 1,5 мм с порошковым покрытием RAL7035
- Глухие (для IP54) или перфорированные (для IP31)
- Полноразмерные или наборные

## Комплектация:

- Фланец – 1 шт.
- Метизы для установки – 1 компл.

# СТОЙКА ВЕРТИКАЛЬНАЯ



## Основные характеристики:

- Материал – оцинкованная сталь 1,5 мм
- Перфорированный профиль с шагом 12,5 мм в двух плоскостях
- Профиль замкнутого типа имеет 9 ребер жесткости

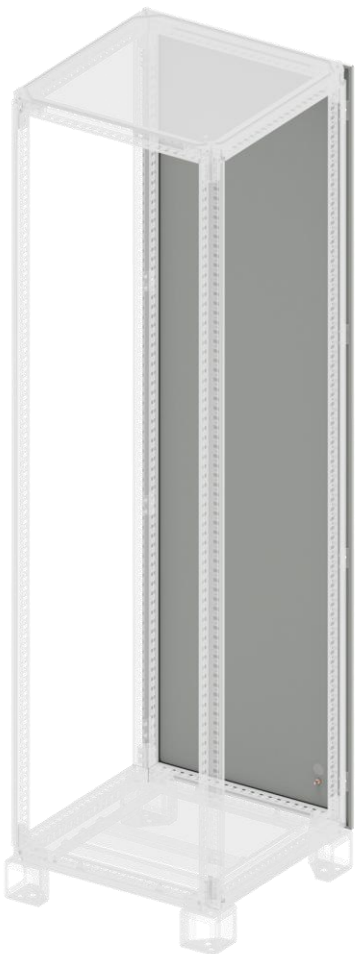
## Комплектация:

- Стойка вертикальная – 4 шт.

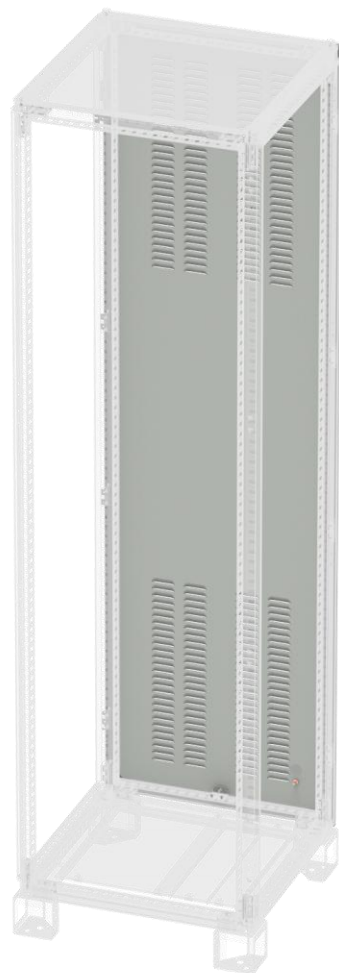
# ПАНЕЛЬ ЗАДНЯЯ



Глухая IP54



Вентилируемая IP31



## Основные характеристики:

- Материал – сталь 1,4 мм с порошковым покрытием RAL7035
- Уплотнитель по внутреннему периметру обеспечивает степень защиты до IP54
- Высокая несущая способность до 50 кг
- Встроенная шпилька М6 для заземления

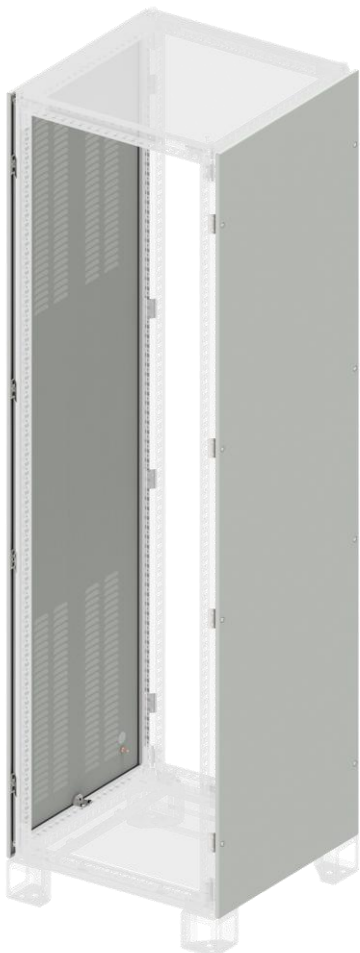
## Комплектация:

- Панель задняя – 1 шт.
- Метизы для установки – 1 компл.

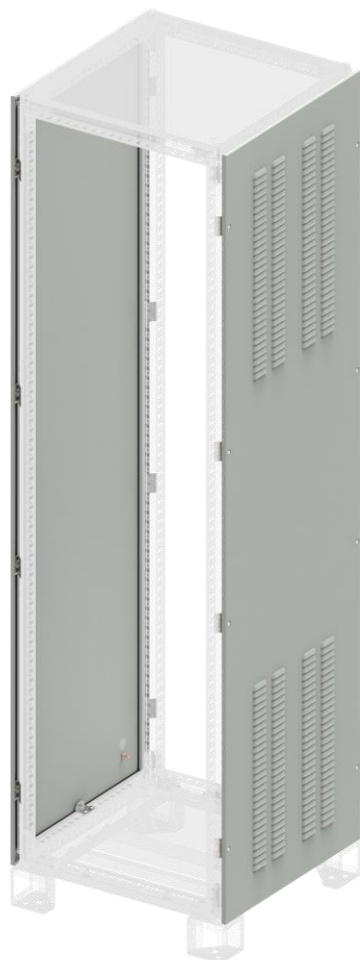
# ПАНЕЛЬ БОКОВАЯ



Глухая IP54



Вентилируемая IP31



## Основные характеристики:

- Материал — сталь 1,4 мм с порошковым покрытием RAL7035
- Уплотнитель по внутреннему периметру обеспечивает степень защиты до IP54
- Высокая несущая способность до 50 кг
- Встроенная шпилька М6 для заземления

## Комплектация:

- Панель боковая — 2 шт.
- Метизы для установки — 1 компл.

# ДВЕРЬ ОДНОСТВОРЧАТАЯ



## Основные характеристики:

- Материал – сталь 2 мм с порошковым покрытием RAL7035, RAL3020
- Четырехточечная система запираения и уплотнитель по внутреннему периметру обеспечивают степень защиты IP54
- Замок с личинкой под двухбородковый ключ входит в комплект поставки двери
- Высокая несущая способность до 50 кг
- Встроенная шпилька М6 для заземления
- Угол открытия двери 150°
- Возможность двухстороннего обслуживания
- Петли дверей с двойным штоком

## Комплектация:

- Дверь – 1 шт.
- Замок – 1 шт.
- Метизы для установки – 1 компл.

# ДВЕРЬ ДВУХСТВОРЧАТАЯ



## Основные характеристики:

- Материал – сталь 2 мм с порошковым покрытием RAL7035
- Уплотнитель по внутреннему периметру обеспечивает степень защиты IP54
- Замок с личинкой под двухбородковый ключ входит в комплект поставки двери
- Высокая несущая способность до 50 кг
- Встроенная шпилька М6 для заземления
- Угол открытия двери 150°
- Возможность двухстороннего обслуживания
- Петли дверей с двойным штоком

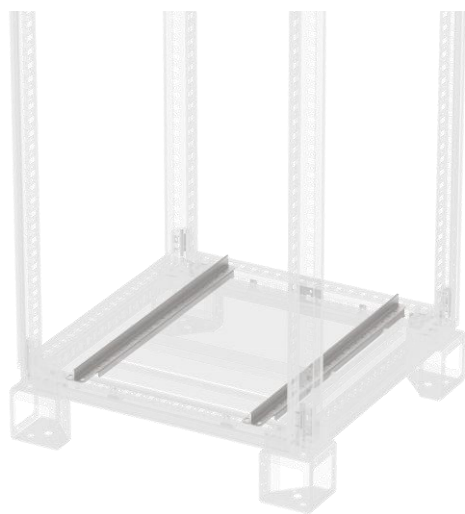
## Комплектация:

- Дверь – 1 шт.
- Замок – 1 шт.
- Метизы для установки – 1 компл.

# ПОЛНОРАЗМЕРНАЯ МОНТАЖНАЯ ПАНЕЛЬ



**Направляющие  
монтажной панели  
по глубине**



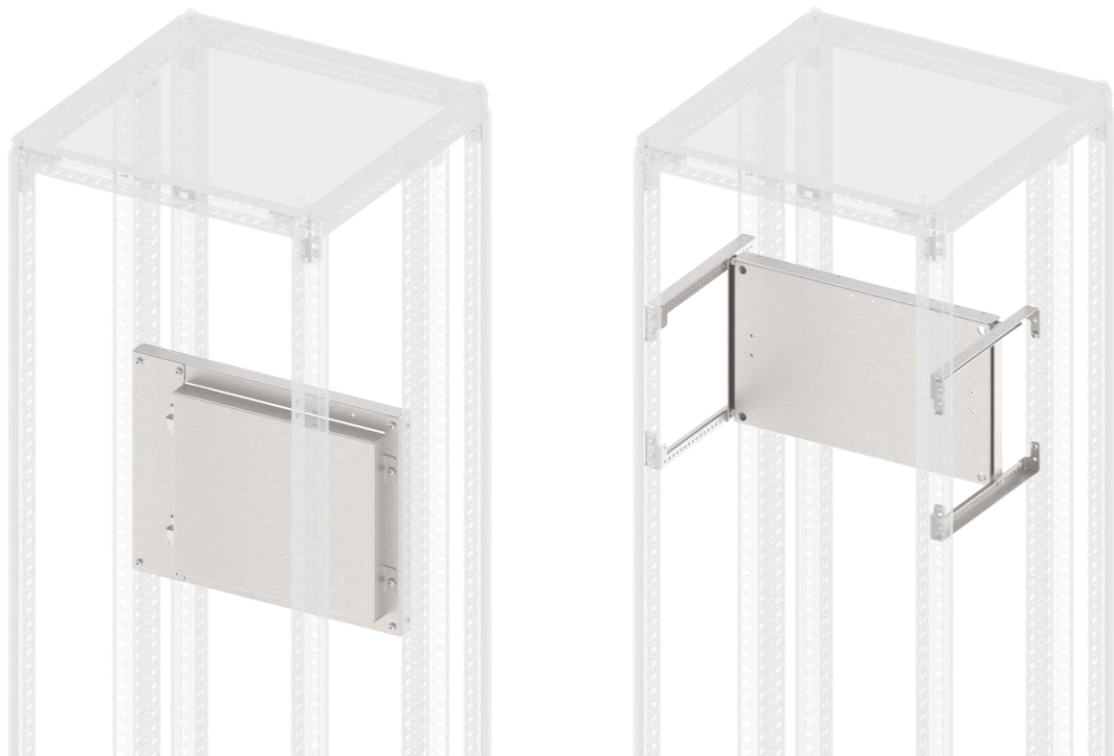
## Основные характеристики:

- Материал – оцинкованная сталь 2 мм
- Высокая несущая способность до 500 кг
- Возможность установки панели в крайнем заднем положении между стоек каркаса и регулировки установки по глубине с использованием направляющих для монтажной панели (заказываются отдельно)

## Комплектация:

- Монтажная панель – 1 шт.
- Метизы для установки – 1 компл.

# ПАНЕЛЬ МОНТАЖНАЯ УНИВЕРСАЛЬНАЯ И ПОВОРОТНАЯ

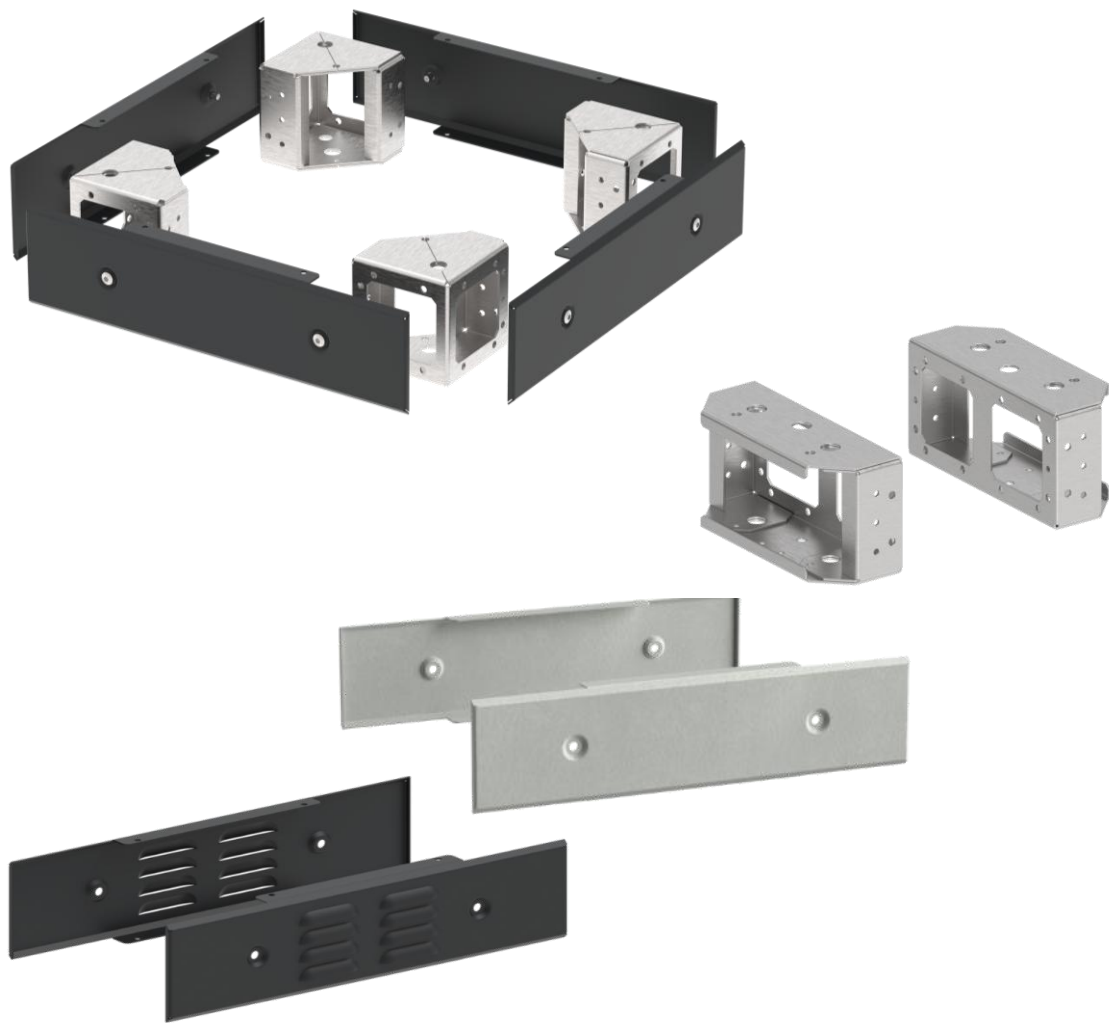


## Основные характеристики:

- Материал – оцинкованная сталь 2 мм
- Траверсы входят в комплект поставки
- Позволяет оптимально использовать внутреннее пространство
- Поворотная панель обеспечивает доступ ко всему отсеку без необходимости демонтажа панели

## Комплектация:

- Монтажная панель – 1 шт.
- Траверсы – 4 шт.
- Метизы для установки – 1 компл.



Состоит из двух основных элементов:  
панелей и углов цоколя.

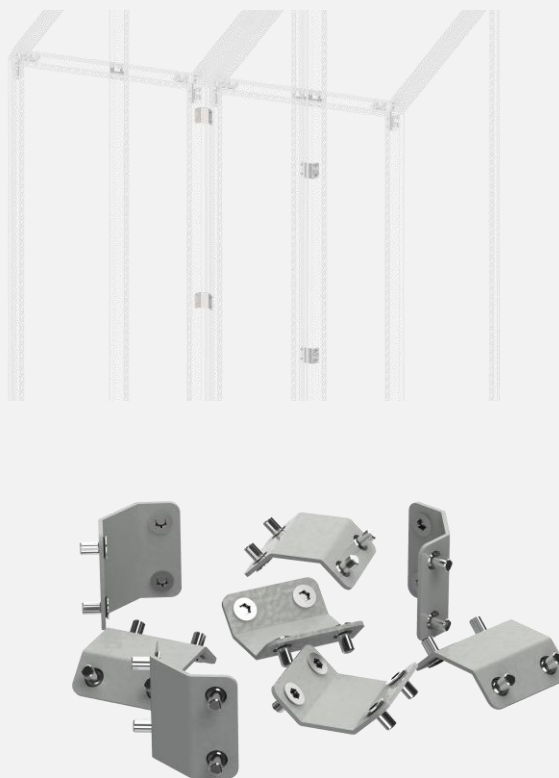
### Основные характеристики:

- Углы цоколя возможно устанавливать друг на друга на высоту до 300 мм
- Увеличенный доступ с трех сторон к основному винту крепления угла цоколя
- Панели цоколя взаимозаменяемые по глубине и ширине
- Удобный монтаж и замена панелей цоколя
- Панели цоколя представлены в двух цветах RAL7035 и RAL7021
- Для шкафов шириной/глубиной 1200 мм используется промежуточный опорный элемент цоколя

**Комплект для соединения шкафов IP54**



**Пластина соединительная  
(8 шт/компл)**



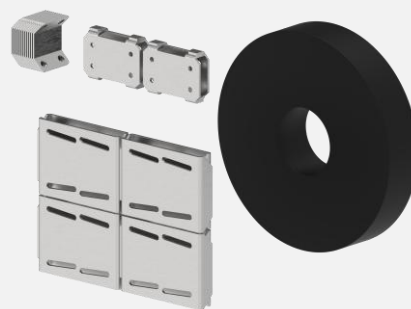
**Рым-болт М12  
(4 шт/компл)**



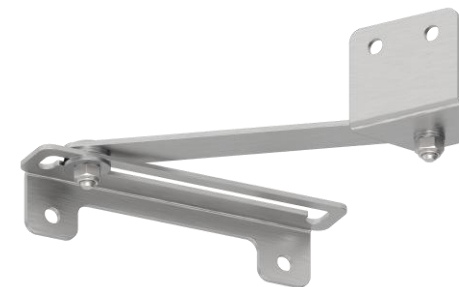
Карман  
для документации



Комплект углового  
шкафа



Ограничитель угла открытия  
двери шкафа 90°



# 19-ДЮЙМОВЫЕ СТОЙКИ



## Консоль



## Стойка 19-дюймовая



Состоит из двух основных элементов:  
консоль и стойка 19-дюймовая.

### Основные характеристики:

- Предназначены для шкафов шириной 600 и 800 мм
- Высота стойки обозначена цифровой маркировкой в юнитах
- Совместимы с телекоммуникационным оборудованием

# СЕКЦИОННЫЕ ДВЕРИ



Секционные двери предлагаются в двух модификациях: глухие и с вырезами под воздушные автоматические выключатели ARMAT.

## Основные характеристики:

- Материал – сталь 2 мм с порошковым покрытием RAL7035
- Угол открытия двери до 150°
- Встроенная шпилька М6 для заземления
- Дверь оборудована замком с вкладышем под ключ с двумя зубцами

**IEK**

**РЕШЕНИЯ ДЛЯ УСТАНОВКИ  
ОБОРУДОВАНИЯ:  
ПЛАСТРОННАЯ СИСТЕМА**

**НОВИНКА**



Для обеспечения защиты от касания токоведущих частей в НКУ и защиты персонала от возможного воздействия электрической дуги шкафы FORMAT оснащаются защитными лицевыми панелями (пластроны) различных типов. Совместимые с ними аксессуары позволяют устанавливать разные типы активного оборудования IEK.

Обновленная линейка включает в себя:

- лицевые панели (пластроны) шириной 400, 600, 800 и 1000 мм
- универсальные частичные монтажные платы и DIN-рейки для шкафов шириной 400, 600, 800 и 1000 мм
- установочные комплекты для воздушных автоматических выключателей (ACB) и выключателей в литом корпусе серии ARMAT
- комплекты секционирования для воздушных автоматических выключателей (ACB) и выключателей в литом корпусе серии ARMAT

НОВИНКА



Общие характеристики:

- Разработаны для шкафов FORMAT шириной 400, 600, 800 и 1000 мм и высотой от 100 до 600 мм
- Выполнены из оцинкованной стали толщиной 1,5 мм
- Окрашены порошковой краской RAL7035
- Имеют неокрашенные участки для обеспечения заземления пластрона на несущую раму
- Фиксация на несущую раму с помощью болтов М6×16 и закладных гаек (входят в комплект поставки пластрона)

НОВИНКА

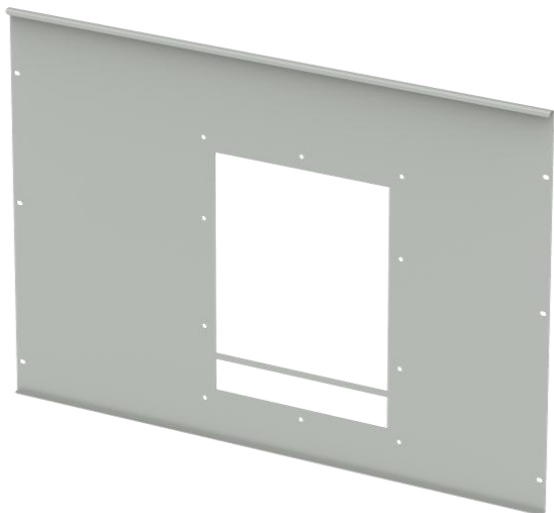


## Лицевые панели с вырезами для установки модульных устройств

Общие характеристики:

- Разработаны для шкафов FORMAT шириной 400, 600, 800 и 1000 мм
- Два варианта высоты: 150 и 200 мм
- Выполнены из оцинкованной стали толщиной 1,5 мм
- Окрашены порошковой краской RAL7035
- Имеют неокрашенные участки для обеспечения заземления пластрона на несущую раму
- Фиксация на несущую раму с помощью болтов M6×16 и закладных гаек (входят в комплект поставки пластрона)

НОВИНКА



## Лицевые панели с вырезами для воздушных автоматических выключателей серии ARMAT

Общие характеристики:

- Разработаны для шкафов FORMAT шириной 600, 800 и 1000 мм
- Для выкатных и стационарных версий АСВ ARMAT
- Для 3- и 4-полюсных исполнений АСВ типоразмеров А/В, Е/Ф, D, G
- Выполнены из оцинкованной стали толщиной 1,5 мм
- Окрашены порошковой краской RAL7035
- Имеют неокрашенные участки для обеспечения заземления пластрона на несущую раму
- Фиксация на несущую раму с помощью болтов М6×16 и закладных гаек (входят в комплект поставки пластрона)

НОВИНКА



## Глухие лицевые панели с утопленной центральной частью

### Функциональное назначение:

Необходимы при установке на дверь шкафа приборов с увеличенной монтажной глубиной либо для монтажа автоматических выключателей в литом корпусе с поворотной ручкой или выключателей-разъединителей с таким же типом управления.

### Общие характеристики:

- Разработаны для шкафов FORMAT шириной 400, 600, 800 и 1000 мм
- Три варианта высоты: 200, 300 и 400 мм
- Глубина утопленной центральной части 50 мм
- Выполнены из оцинкованной стали толщиной 1,4 мм
- Окрашены порошковой краской RAL7035
- Имеют неокрашенные участки для обеспечения заземления пластрона на несущую раму
- Фиксация на несущую раму с помощью болтов M6×16 и закладных гаек (входят в комплект поставки пластрона)

# РАМА ДЛЯ ПЛАСТРОНОВ



**НОВИНКА**



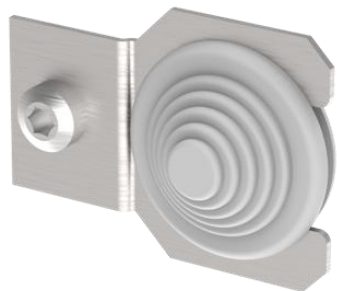
## **Функциональное назначение:**

Несущая основа для установки пластронов.

## **Общие характеристики:**

- Разработаны для шкафов FORMAT шириной 400, 600, 800 и 1000 мм
- Три варианта высоты: 1800, 2000 и 2200 мм
- Выполнены из оцинкованной стали толщиной 1,5 мм (неокрашена)
- Фиксация на каркас шкафа FORMAT с помощью болтов M6×16 и закладных гаек (входят в комплект поставки)
- Сборная конструкция состоит из 4-х основных элементов (обрамлений)
- Боковые обрамления имеют перфорацию для фиксации жгутов провода, выводимого на дверь

НОВИНКА



## Комплект вывода жгута на сплошную дверь

### Функциональное назначение:

Позволяет вывести на дверь жгут проводов из аппаратного пространства шкафа.



## Комплект пломбирования пластрона

### Функциональное назначение:

Позволяет предотвратить несанкционированное снятие пластрона (необходим при установке за пластроном приборов контроля/учета).




**IEK**

**КОНФИГУРАТОРЫ**

## Конфигуратор подбора электротехнических шкафов FORMAT IEK

<https://www.iek.ru/support/configurator/7437071/>

- Предназначен для выбора металлических оболочек в базовой комплектации совместно с аксессуарами.
- Включает в себя широкий ассортимент габаритов корпусов и различных монтажных элементов.
- Позволяет сэкономить время на подбор комплектующих по заданным параметрам.
- Итоговый перечень комплектующих указывается в спецификации, которую можно скачать в формате xlsx.

Тел: поддержка +7 (495) 542 22 27 IEK.RU

### КОНФИГУРАТОР ПОДБОРА ЭЛЕКТРОТЕХНИЧЕСКИХ ШКАФОВ FORMAT IEK

#### ШКАФ №1

**ГАБАРИТЫ**

Высота: 2000

Ширина: 1000

Глубина: 600

**ФАСАДНАЯ СТОРОНА**

Добавить продукт

Дверь

**ЛЕВАЯ СТОРОНА**

Добавить продукт

Боковая панель

**ПРАВАЯ СТОРОНА**

Добавить продукт

Боковая панель

**ЗАДНЯЯ СТОРОНА**

Добавить продукт

Задняя панель

**ОСНОВАНИЕ**

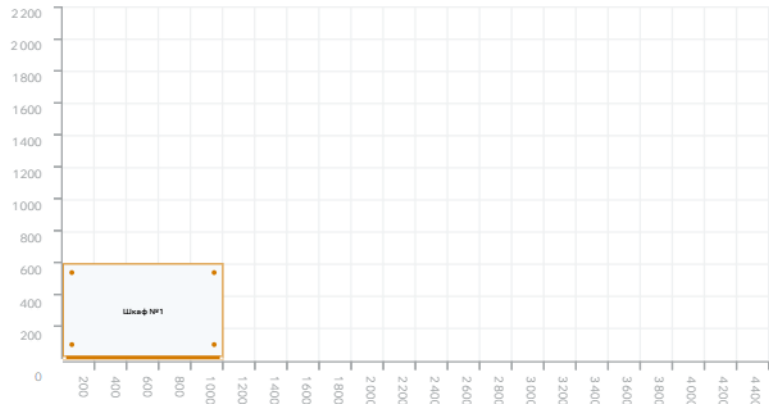
Добавить продукт

Цоколь

Добавить шкаф

Вид сверху Вид спереди Вид сбоку Вид сзади

2000x1000x600mm



**ШКАФ №1**

Артикул	Наименование	Кол-во
УКМ40D-FO-ST-200	FORMAT Стойка вертикальная 2000 (4шт/компл) IEK	1
УКМ40D-FO-KD-100-060-54	FORMAT Крышка и основание 1000x600 IP54 IEK	1
УКМ40D-FO-SP-200-060-54	FORMAT Панель боковая 2000x600 IP54 (2шт/компл) IEK	1
УКМ40D-FO-PP-200-100-54	FORMAT Панель задняя 2000x1000 IP54 IEK	1
УКМ40D-FO-KC-010-54	FORMAT Угол цоколя 100 IP54 (4шт/компл) IEK	1
УКМ40D-FO-PC-010-060-54	FORMAT Панель цоколя 100x600 IP54 IEK	2
УКМ40D-FO-PC-010-100-54	FORMAT Панель цоколя 100x1000 IP54 IEK	2

Сохранить Распечатать

## Конфигуратор НКУ FORMAT IEK

<https://www.iek.ru/support/configurator/832537/>

- Предназначен для комплексного подбора металлических компонентов на базе шкафов FORMAT и активного оборудования IEK.
- Конфигуратор автоматически формирует сборку, опираясь на типовое решение, учитывая предварительно заданные параметры.
- Предусмотренный ручной режим позволяет делать компоновку по своему усмотрению.
- Доступна выходная документация в форматах \*.xlsx, и \*.dxf. (вид общий, спецификация, однолинейная схема).
- Все проекты остаются в базе пользователя и могут быть отредактированы при необходимости.



**IEK**

Шкафы электротехнические

**УДОБНО  
МОНТИРОВАТЬ,  
НАДЕЖНО  
ЭКСПЛУАТИРОВАТЬ**

**FORMAT**

**RU** СДЕЛАНО  
В РОССИИ



**іЕК**

**ВКЛЮЧАЄМСЯ  
В ЖИЗНЬ!**