

# РЕЙКИ МОНТАЖНЫЕ ТИП А И В ШКАФА

## Инструкция по монтажу

### 1 Общие указания

1.1 Установку реек монтажных тип А и В шкафа серии FORMAT может проводить организация или частное лицо, располагающие для этого необходимой материально-технической базой и квалификацией.

1.2 Установку реек монтажных тип А и В в каркас шкафа серии FORMAT необходимо проводить с соблюдением требований правил охраны труда.

1.3 Перед началом сборки необходимо:

- изучить настоящую инструкцию;
- проверить комплектность согласно соответствующему разделу паспорта.

### 2 Меры безопасности

2.1 Установку реек монтажных тип А и В необходимо проводить с соблюдением правил техники безопасности при проведении слесарных и монтажных работ.

2.2 Для установки использовать только исправный инструмент.

### 3 Подготовка изделия к монтажу

3.1 Вскрыть упаковку слесарным ножом. Разрезание упаковки проводить аккуратно, чтобы не повредить защитное покрытие деталей в упаковке.

### 4 Монтаж и демонтаж

#### 4.1 Установка рейки монтажной типа А по горизонтали

4.1.1 Извлечь комплектующие из упаковки «FORMAT Рейка монтажная тип А\_\_IEK».

4.1.2 Приложить рейку монтажную тип А к стойкам каркаса на нужной высоте или к профилям крыши и закрепить самонарезающими болтами М6×16 (рисунок 1). Момент затяжки – 7 Н·м. Болты приобрести отдельно.

#### **ВНИМАНИЕ**

**При установке рейки монтажной тип А на боковую поверхность каркаса в дальнейшем произвести установку оперативной панели в дверной проём будет невозможно.**

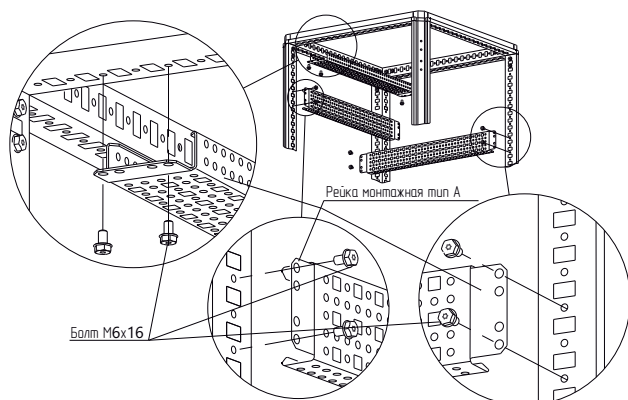


Рисунок 1

## 4.2 Установка реек монтажных тип В по горизонтали

4.2.1 Извлечь комплектующие из упаковки «FORMAT Рейка монтажная тип В \_\_ IEK».

4.2.2 Установить рейку монтажную тип В между стоек каркаса на нужной высоте и закрепить самонарезающими болтами М6×16 (рисунок 2). Момент затяжки – 7 Н·м. Болты приобрести отдельно.

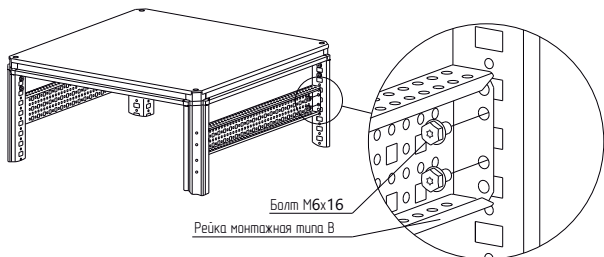


Рисунок 2

## 4.3 Установка реек монтажных тип А и В по вертикали

4.3.1 На боковую или тыльную монтажную плоскость установить две рейки монтажные тип А или В в соответствии с 4.1 или 4.2 на расстоянии по вертикали между ними равном 506/706/906 мм. Данное расстояние определяется длиной рейки, устанавливаемой по вертикали.

4.3.2 Закрепить рейку монтажную по вертикали самонарезающими болтами М6×16. Момент затяжки – 7 Н·м. Болты приобрести отдельно (рисунок 3).

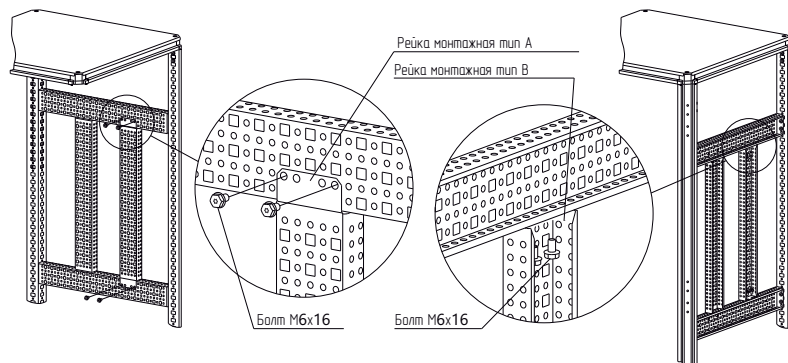


Рисунок 3

## 4.4 Демонтаж производить в обратном порядке.