

GENERICA

РАЗЪЕДИНИТЕЛЬ-ПРЕДОХРАНИТЕЛЬ ТИПА РП

Краткое руководство по эксплуатации

RU

Основные сведения об изделии

Разъединитель-предохранитель типа РП товарного знака GENERICA (далее – разъединитель-предохранитель) предназначен для пропускания номинальных токов, включения и отключения без нагрузки электрических цепей номинальным напряжением до 500 В переменного тока номинальной частотой 50 и 60 Гц в устройствах распределения электрической энергии.

Разъединитель-предохранитель соответствует требованиям ТР ТС 004/2011.

Технические данные

Разъединитель-предохранитель выпускается в трёхполюсном исполнении с приводом боковой смещенной рукояткой и передней смещенной рукояткой.

Технические данные разъединителя-предохранителя приведены в таблице 1.

Габаритные и установочные размеры разъединителя-предохранителя приведены на рисунках 1–3.

Разъединитель-предохранитель имеет следующие исполнения по виду ручного привода:

РПБ – с боковой смещенной рукояткой, устанавливаемой на конце приводного вала, предназначенной для управления разъединителем, находящимся в НКУ, и устанавливаемая на боковой поверхности НКУ;

РПС – с передней смещенной рукояткой, предназначенная для управления разъединителем, находящимся в НКУ, и устанавливаемая на передней поверхности НКУ.

ВНИМАНИЕ

Плавкие вставки типа ППНИ (или аналогичные по конструкции) в комплект не входят. Максимальный номинальный ток и потери мощности плавкой вставки не должны превышать значений, указанных в ГОСТ 31196.2.1 (IEC 60269-2-1).

Комплектность

Комплектность разъединителя-предохранителя приведена в таблице 2.

Меры безопасности

ЗАПРЕЩАЕТСЯ

Эксплуатировать разъединитель-предохранитель, имеющий механические повреждения изоляторов.

ЗАПРЕЩАЕТСЯ

При эксплуатации разъединителей касаться руками неизолированных токоведущих частей изделия и подключаемых проводников.

GENERICA

Включение и отключение электрической цепи разъединителя-предохранителя допускается только при отсутствии нагрузки.

Все монтажные и профилактические работы следует проводить при отключенном напряжении.

Правила монтажа и эксплуатации

Монтаж, подключение и пуск устройства в эксплуатацию должны осуществляться только квалифицированным электротехническим персоналом, прошедшим инструктаж по технике безопасности, с соблюдением правил, установленных в нормативно-технической документации.

Монтаж устройств осуществляется на монтажной панели или профиле в НКУ со степенью защиты по ГОСТ 14254 (IEC 60529) не ниже IP30.

Порядок ввода изделия в эксплуатацию:

- а) перед началом монтажных работ необходимо:
 - проверить соответствие типоразмера аппарата его назначению;
 - обесточить электроустановку и убедиться в том, что она обесточена;
- б) закрепить аппарат на месте установки, используя отверстия в основании изделия. Момент затяжки крепежного элемента 0,5 кгс·м;
- в) для изделий с передней смещенной рукояткой выполнить отверстия в дверце шкафа в соответствии с рисунком 2;
- г) смонтировать рукоятку управления устройством. Для изделий с передней смещенной рукояткой – зафиксировать рукоятку на дверце шкафа с помощью набора метизов, входящих в комплектацию. Проверить фиксацию коммутационных положений;
- д) присоединить внешние проводники (аппарат допускает подключение питания с любой стороны), проверить непрерывность контура защитного заземления. Подключенные проводники не должны оказывать механического воздействия на контакты устройства.
- е) РЕКОМЕНДУЕТСЯ один раз в 6 месяцев подтягивать контактные болтовые зажимы.

Срок службы и гарантии изготовителя

Гарантийный срок эксплуатации разъединителей-предохранителей – 5 лет со дня продажи при условии соблюдения потребителем правил монтажа, эксплуатации, транспортирования и хранения.

Срок службы – 10 лет. По истечении срока службы изделие утилизировать.

EN

Basic product data

The disconnecter-fuse RP type GENERICА trademark (hereinafter – the disconnecter-fuse) is designed for passing rated currents, switching on and off electric circuits without load with rated voltage of up to 500 V AC rated frequency of 50 and 60 Hz in power distribution devices.

GENERICA

Technical data

The disconnecter-fuse is available in three-pole version with actuation by side offset handle and front offset handle.

Technical characteristics of the disconnecter-fuse is given in table 1.

Overall and mounting dimensions of the disconnecter-fuse are given in figures 1–3.

RPB – with side offset handle, installed on the end of the drive shaft, designed to control the disconnecter located in the switchgear and controlgear assembly, and installed on the side surface of the switchgear and controlgear assembly;

RPS – with front offset handle, designed to control the disconnecter located in the switchgear and controlgear assembly and installed on the front surface of the switchgear and controlgear assembly.

ATTENTION

Fuses of PPNI type (or similar in design) are not included in the package. Maximum rated current and power loss of the fuse should not exceed the values specified in IEC 60269-2-1.

Completeness

The delivery set of the disconnecter-fuse is given in table 2.

Safety measures

IT IS FORBIDDEN TO

Operate a disconnecter-fuse which has mechanical damage to the insulators.

IT IS FORBIDDEN TO

Touch uninsulated live parts of the product and the connected conductors with your hands during operation of the disconnecter-fuse.

Switching on and off the electrical circuit of the disconnecter-fuse may only be performed when no load is present.

All installation and maintenance work should be carried out with the voltage disconnected.

Installation and operation rules

Installation, connection and commissioning of the device should only be carried out by qualified electrical personnel who have been instructed in safety, in compliance with the rules specified in the normative and technical documentation.

The devices should be mounted on a mounting plate or profiles in switchgear and controlgear assemblies with a degree of protection according to IEC 60529 not lower than IP30.

Procedure for putting the product into operation:

a) before starting installation work it is necessary to:

- check the compliance of the device version with its purpose;
- de-energize the electrical installation and make sure that it is de-energized;

b) fix the device at the place of installation using the holes in the product base.

Tightening torque of the fastening element is 0,5 kgf·m;

c) for products with a front offset handle, make holes in the enclosure door according to figure 2;

GENERICA

d) mount the control handle of the device. For products with a front offset handle – fix the handle on the enclosure door using the set of hardware included in the kit. Check the locking of the switching positions;

e) connect the external conductors (the device allows power supply from any side), check the continuity of the protective grounding circuit. Connected conductors should not have a mechanical effect on the device contacts;

f) It is RECOMMENDED to tighten the contact bolted clamps once in 6 months.

Service life and manufacturer's warranties

Warranty period of disconnector-fuse operation – 5 years from the date of sale, provided that the consumer complies with the rules of installation, operation, transportation and storage.

The service life is 10 years. At the end of the service life the product should be disposed of.

Таблица 1 – Технические данные / Table 1 – Technical data

Наименование параметра / Parameter denomination	Значение для / Value for		
	РПС-1 П / RPS-1 P РПБ-1 П / RPB-1 P	РПС-2 П / RPS-2 P РПБ-2 П / RPB-2 P	РПС-4 П / RPS-4 P РПБ-4 П / RPB-4 P
Номинальное рабочее напряжение / Rated operating voltage U_e , V	400		
Номинальное напряжение изоляции / Rated insulation voltage U_i , V	660		
Номинальное импульсное напряжение / Rated impulse voltage U_{imp} , kV	8		
Номинальный рабочий ток / Rated operating current, I_e , A, AC-21B	100	250	400
Номинальный длительный ток / Rated uninterrupted current, I_u , A	100	250	400
Категория применения / Utilization category	AC-21B		
Рабочий режим / Operating mode	Продолжительный / Continuous		
Номинальная включающая и отключающая способность, циклы В-О / Rated making and breaking capacity, ON/OFF cycles	5	5	5
Номинальный условный ток короткого замыкания / Rated conditional short-circuit current, I_{cc} , kA	20	20	30
Тип (габарит) плавкой вставки / Type (size) of fuse	ППНИ-33 / PPNI-33 (габ./size 0)	ППНИ-35/PPNI-35 (габ./size 1)	ППНИ-37/ PPNI-37 (габ./size 2)
Температура эксплуатации / Operating temperature, °C	-45...+40		
Относительная влажность / Relative humidity	50 % при температуре плюс 40 °C, допускается использование при относительной влажности 90 % и температуре плюс 20 °C / 50 % at temperature of plus 40 °C, it is allowed to use at relative humidity of 90 % and temperature of plus 20 °C		

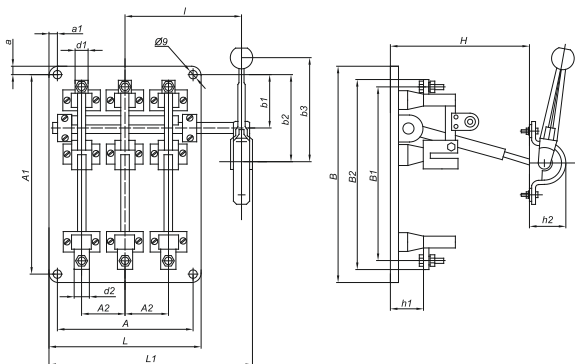
Таблица 1 – Технические данные / Table 1 – Technical data

Наименование параметра / Parameter denomination		Значение для / Value for		
		РПС-1 П / RPS-1 P РПБ-1 П / RPB-1 P	РПС-2 П / RPS-2 P РПБ-2 П / RPB-2 P	РПС-4 П / RPS-4 P РПБ-4 П / RPB-4 P
Высота над уровнем моря / Altitude above sea level, m		≤2 000		
Климатическое исполнение и категория размещения по ГОСТ 15150 / Climatic and placement category		УХЛЗ / NF 3		
Степень загрязнения окружающей среды по ГОСТ IEC 60947-1 / Degree of environmental pollution according to IEC 60947-1		3		
Наработка на отказ, ч / MTBF, h		18000		
Масса / Weight, kg		5,7	5,6	6,8
Механическая износостойкость, циклы В-О / Mechanical wear-resistance, ON/OFF cycles		2500		
Степень защиты по ГОСТ 14254 (IEC 60529) / Degree of protection according to IEC 60529		IP00		
Группа механического исполнения по ГОСТ 17516.1 / Structural design category		M4		
Транспортирование / Transportation	Температура / Temperature, °C	-45...+40		
	Относительная влажность / Relative humidity	50 % при температуре плюс 40 °C / 50 % at temperature of plus 40 °C		
	Условия / Conditions	В упаковке изготовителя любым видом крытого транспорта, предохраняющим изделие от механических повреждений, загрязнения и попадания влаги / In the manufacturer's package by any type of covered transport protecting the product from mechanical damage, dirt and moisture ingress		
Хранение / Storage	Температура / Temperature, °C	-50...+50		
	Относительная влажность / Relative humidity	50 % при температуре плюс 40 °C, допускается хранение при относительной влажности 90 % и температуре плюс 20 °C / 50 % at temperature of plus 40 °C, it is allowed to storage at relative humidity of 90 % and temperature of plus 20 °C		
	Условия / Conditions	В упаковке изготовителя, в помещениях с естественной вентиляцией воздуха / In the manufacturer's package, in rooms with natural air ventilation		
Утилизация / Disposal		В соответствии с законодательством на территории реализации / In accordance with the legislation in the territory of sale		

Таблица / Table 2

Наименование / Denomination	Количество / Quantity
Разъединитель-предохранитель, шт. / Disconnecter-fuse, pcs	1
Комплект метизов для крепления на монтажную панель, крепления рукоятки и проводников (шин) / Set of hardware for mounting on the mounting plate, attachment of the handle and conductors (busbars)	1
Паспорт, экз. / Passport, copies	1

GENERICA



Исполнение / Version	Размеры / Sizes, mm																					
	A	A1	A2	a	a1	a2	h1	L	L1	L2	l	l1	B	B1	B2	b1	d1	d2	b2	b3	H	h2
РПС-1 П / RPS-1 P	230	330	84	17	17	47	60	265	335	335	180	100	365	285	310	89	22	20	117	168	380	53
РПС-2 П / RPS-2 P														290	312		22	35				
РПС-4 П / RPS-4 P														347	380		30	44				

Рисунок 1 – Размеры разъединителей-предохранителей РПС /
Figure 1 – Sizes of RPS disconnector-fuses

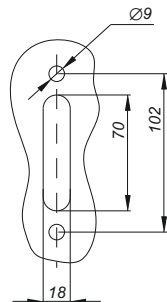
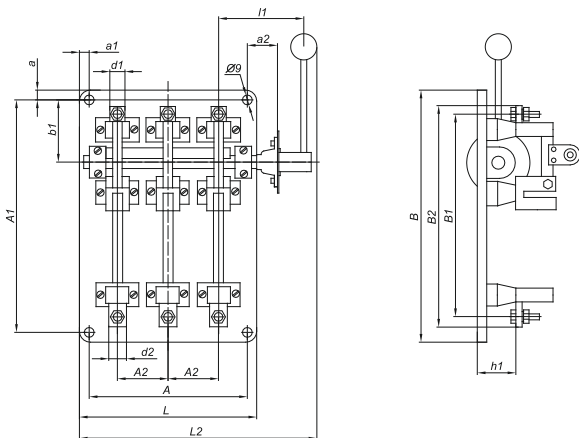


Рисунок 2 – Размеры отверстий в оболочке для установки
привода передней смещенной рукоятки / Figure 2 – Sizes of the
holes in the enclosure for mounting the front offset handle actuator



Исполнение / Version	Размеры / Sizes, mm																					
	A	A1	A2	a	a1	a2	h1	L	L1	L2	I	I1	B	B1	B2	b1	d1	d2	b2	b3	H	h2
РПБ-1 П / РРВ-1 Р	230	330	84	17	17	47	60	265	335	335	180	100	365	285	310	89	22	20	117	168	380	53
РПБ-2 П / РРВ-2 Р														290	312		22	35				
РПБ-4 П / РРВ-4 Р														347	380		30	44				

Рисунок 3 – Размеры разъединителей-предохранителей РПБ /
Figure 3 – Sizes of RPB disconnector-fuses