

# ПАНЕЛЬ ЗАДНЯЯ ВОЗДУШНОГО АВ ШКАФА

## Инструкция по монтажу

### 1 Общие указания

1.1 Установку панели задней воздушного АВ шкафа серии FORMAT может проводить организация или частное лицо, располагающие для этого необходимой материально-технической базой и квалификацией.

1.2 Установку панели задней воздушного АВ в каркас шкафа серии FORMAT необходимо проводить с соблюдением требований правил охраны труда.

1.3 Перед началом сборки необходимо:

- изучить настоящую инструкцию;
- проверить комплектность согласно соответствующему разделу паспорта.

### 2 Меры безопасности

2.1 Установку панели задней воздушного АВ необходимо проводить с соблюдением правил техники безопасности при проведении слесарных и монтажных работ.

2.2 Для установки использовать только исправный инструмент.

### 3 Подготовка изделия к монтажу

3.1 Вскрыть упаковку слесарным ножом. Разрезание упаковки проводить аккуратно, чтобы не повредить защитное покрытие деталей в упаковке.

### 4 Монтаж и демонтаж

#### 4.1 Установка панели задней воздушного АВ

4.1.1 Извлечь комплектующие из упаковки «FORMAT Панель задняя воздушного АВ \_\_\_IEK».

4.1.2 Установить панель заднюю воздушного АВ на необходимую глубину одним из вариантов:

– вариант 1. Болтами самонарезающими М6×16 (рисунок 1). Момент затяжки – 7 Н·м. Болты приобрести отдельно;

– вариант 2. Набором «закладная гайка М6 – винт М6×16 – шайба 6». Для этого предварительно установить закладные гайки в квадратные отверстия реек монтажных и закрепить панель заднюю воздушного АВ винтами М6×16 и шайбой 6 (рисунок 2). Момент затяжки – 7 Н·м. Набор крепежа приобрести отдельно.

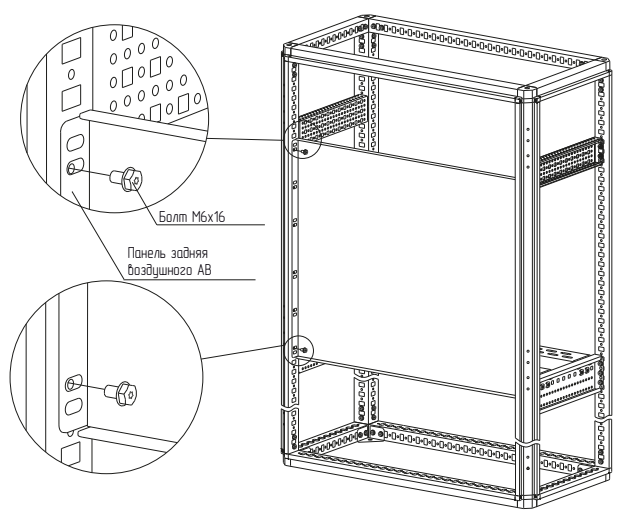


Рисунок 1

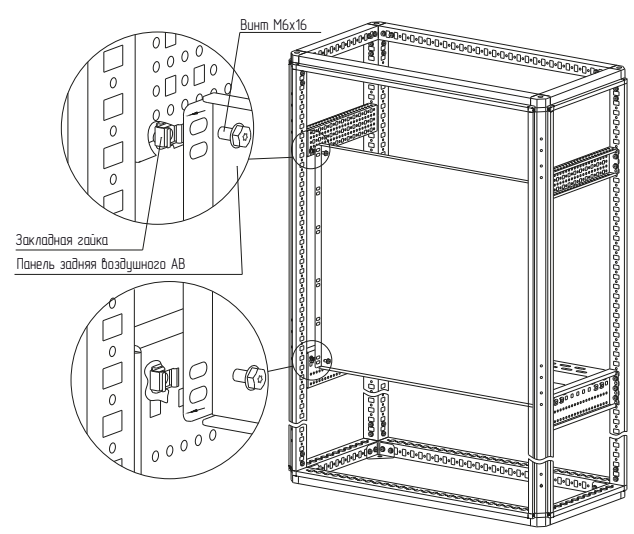


Рисунок 2

**4.2 Демонтаж производить в обратном порядке.**