

## UNION Compact

# КОРПУС ПЛАСТИКОВЫЙ ТИПА ЩРН(В)-П

### Краткое руководство по эксплуатации

**RU**

#### Основные сведения об изделии

Корпус пластиковый типа ЩРН(В)-П серии UNION Compact товарного знака IEK (далее – корпус) предназначен для установки в него модульных устройств.

Корпус предназначен для установки на стенах (ЩРН-П) и в нишах стен (ЩРВ-П) из негорючих материалов внутри жилых, общественных, производственных и подсобных помещений.

#### Технические данные

Основные технические данные корпуса приведены в таблицах 1–3.

Габаритные и установочные размеры корпуса представлены на рисунках 1, 2 и в таблицах 4, 5.

Расположение и размеры защищаемого пространства приведены на рисунках 1, 2 и в таблицах 4, 5.

#### Комплектность

Комплект поставки корпуса приведен в таблице 6.

#### Меры безопасности

Все работы по монтажу, эксплуатации и техническому обслуживанию корпуса должны производиться в обесточенном состоянии электросети специально обученным персоналом с соблюдением требований нормативно-технической документации в области электротехники.

Защита от прямого прикосновения к токоведущим частям обеспечивается оболочкой. Класс защиты от поражения электрическим током определяется и маркируется изготовителем комплектного устройства.

При обнаружении неисправности по истечении гарантийного срока корпус утилизировать.

По истечении срока службы корпус утилизировать.

**EN**

#### Basic product data

UNION Compact series wall-mounting and flush-mounting modular plastic distribution enclosure of the IEK trademark (hereinafter – enclosure) is intended for installation modular devices.

Enclosures are intended to be mount on the walls of residential and public buildings (wall-mounting modular plastic distribution enclosure) and recessed walls (flush-mounted modular plastic distribution enclosure) of non-combustible materials inside residential, public, industrial and utility buildings.

**Technical data**

The main technical data of the enclosure are given in tables 1–3.

Enclosure overall and mounting dimensions given in figures 1, 2 and in tables 4, 5.

Location and dimensions of the protected area are shown in figures 1, 2 and in tables 4, 5.

**Completeness of set**

Completeness of enclosure set given in table 6.

**Safety measures**

All mounting and maintenance works must be carried out in de-energized state by specially trained personnel meeting the requirements of regulatory and technical documentation in electrical engineering.

Protection from direct contact with live parts is provided by the sheath. Protection class against electric shock is determined and marked by the manufacturer of the complete device.

If a malfunction is detected after the warranty period has expired, the enclosure should be disposed of.

At the end of the service life, dispose of the enclosure.

**KZ****Бұйым туралы негізгі мәліметтер**

IEK тауар белгісінің UNION Compact сериялы ЩРН(В)-П типті пластикалық корпусы (бұдан әрі – корпус) модульдік құрылғыларды орнатуға арналған.

Корпус тұрғын үй, қоғамдық, өндірістік, қоғамдық, өндірістік және коммуналдық бөлмелердің ішіне ғимараттарда жанбайтын материалдардан жасалған қабырғаларда (ЩРН-П) және қабырға тауашаларында (ЩРВ-П) орнатуға арналған.

**Техникалық сипаттамалары**

Корпустың негізгі техникалық сипаттамалары 1-3 кестелерде келтірілген.

Корпустың жалпы және орнату өлшемдері 1, 2-суреттерде және 4, 5-кестелерде көрсетілген.

Қорғалатын кеңістіктің орналасуы мен өлшемдері 1, 2-суреттерде және 4, 5-кестелерде көрсетілген.

**Толықтығы**

Корпусты жеткізу жиынтығы 6-кестеде келтірілген.

**Қауіпсіздік шаралары**

Корпусты монтаждау, пайдалану және техникалық қызмет көрсету бойынша барлық жұмыстарды электротехника саласындағы нормативтік-техникалық құжаттаманың талаптарын сақтай отырып, арнайы оқытылған персонал электр желісінің қуатсыз күйінде жүргізуі тиіс.

Персоналды ток өткізгіш бөліктерге тікелей тиюден қорғау қабықпен қамтамасыз етіледі. Электр тогының соғуынан қорғау класын жиынтық құрылғы жасаушы анықтайды және белгілейді.

Кепілдік мерзімі өткеннен кейін ақаулық анықталса, корпуссты кәдеге жарату керек.

Қызмет мерзімі аяқталғаннан кейін корпуссты тастаңыз.

Таблица / Table / Кесте 1

Наименование показателя / Parameter name / Көрсеткіш атауы	Значение для корпуса / Value for a enclosure / Корпус үшін мән				
	ЩРН-П-4	ЩРН-П-6	ЩРН-П-8	ЩРН-П-12	ЩРН-П-18
Номинальное напряжение / Rated voltage / Номиналды кернеу, V	1000				
Максимальный ток / Maximum current / Максималды ток, A	63				
Номинальное напряжение изоляции / Rated insulation voltage / Оқшаулаудың номиналды кернеуі, V	400				
Количество рядов / Number of rows / Аппараттар қатарының саны	1				2
Количество модульной аппаратуры, устанавливаемой в корпус / Number of modules mounted into the enclosure / Корпусқа орнатылатын модульдік аппараттардың саны*	4	6	8	12	18
Потеря эффективной мощности / Efficient power loss / Тиімді қуаттың жоғалуы, P, W	16	24	32	48	72
Превышение температуры в средней части корпуса / Temperature rise in the middle section of the enclosure / Корпусының ортаңғы бөлігінде температураның жоғарылауы $\Delta t_{0,5}$ , K	26	31	33	36	45
Превышение температуры в верхней части корпуса / Temperature rise in the upper section of the enclosure / Корпусының жоғарғы бөлігіндегі температураның жоғарылауы $\Delta t_{1,0}$ , K	32	36	39	41	55
Степень защиты от внешних механических ударов по ГОСТ IEC 62262 / Degree of protection against external mechanical shocks acc. to IEC 62262 / 62262 MEMCT IEC бойынша сыртқы механикалық соққылардан қорғау дәрежесі	IK05				
Статическая нагрузка / Static load / Статикалық жүктеме, N	4,4	6,6	8,8	13,2	19,8

Продолжение таблицы / Continuation of the table / Кестенің жалғасы 1

Наименование показателя / Parameter name / Көрсеткіш атауы		Значение для корпуса / Value for a enclosure / Корпус үшін мән				
		ЩРН-П-4	ЩРН-П-6	ЩРН-П-8	ЩРН-П-12	ЩРН-П-18
Степень защиты оболочки по ГОСТ 14254 (IEC 60529) / Protection degree of the sheath acc. to IEC 60529 / 14254 (IEC 60529) МЕМСТ бойынша қабықтың қорғаныс дәрежесі		IP41				
Цвет корпуса / Enclosure color / Корпус түсі		белый / white / ақ RAL 9016				
Материал / Material / Материалы	с непрозрачной дверью / with opaque door / мөлдір емес есікпен	АБС-пластик / ABS plastic / ABS пластик				
	с прозрачной дверью / with transparent door / мөлдір есікпен	основание, крышка – АБС-пластик, дверь – поликарбонат / base, cover – ABS plastic, door – polycarbonate / негізі, қапағы – ABS пластик, есік - поликарбонат				
Масса / Weight / Салмағы, kg		0,38	0,46	0,62	0,8	1,04
* Ширина модульного аппарата – 18 мм. / Module width - 18 mm. / Модульдік аппараттың ені – 18 мм.						

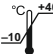
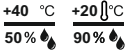
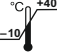
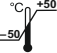


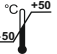
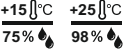
Таблица / Table / Кесте 2

Наименование показателя / Parameter name / Көрсеткіш атауы	Значение для корпуса / Value for a enclosure / Корпус үшін мән				
	ЩРВ-П-4	ЩРВ-П-6	ЩРВ-П-8	ЩРВ-П-12	ЩРВ-П-18
Номинальное напряжение / Rated voltage / Номиналды кернеу, V	1000				
Максимальный ток / Maximum current / Максималды ток, A	63				
Номинальное напряжение изоляции / Rated insulation voltage / Оқшаулаудың номиналды кернеуі, V	400				
Количество рядов / Number of rows / Аппараттар қатарының саны	1				2
Количество модульной аппаратуры, устанавливаемой в корпус / Number of modules mounted into the enclosure / Корпусқа орнатылатын модульдік аппараттардың саны*	4	6	8	12	18
Потеря эффективной мощности / Efficient power loss / Тиймді қуаттың жоғалуы, P, W	16	24	32	48	72
Превышение температуры в средней части корпуса / Temperature rise in the middle section of the enclosure / Корпусының ортаңғы бөлігінде температураның жоғарылауы $\Delta t_{0,5}$ , K	31	38	41	45	54

Продолжение таблицы / Continuation of the table / Кестенің жалғасы 2

Наименование показателя / Parameter name / Керсеткіш атауы		Значение для корпуса / Value for a enclosure / Корпус үшін мән				
		ЩРВ-П-4	ЩРВ-П-6	ЩРВ-П-8	ЩРВ-П-12	ЩРВ-П-18
Превышение температуры в верхней части корпуса / Temperature rise in the upper section of the enclosure / Корпусстың жоғарғы бөлігіндегі температураның жоғарылауы $\Delta t_{1,0}$ , К		37	44	47	51	66
Степень защиты от внешних механических ударов по ГОСТ IEC 62262 / Degree of protection against external mechanical shocks acc. to IEC 62262 / 62262 MEMCT IEC бойынша сыртқы механикалық соққылардан қорғау дәрежесі		IK05				
Статическая нагрузка / Static load / Статикалық жүктеме, N		4,4	6,6	8,8	13,2	19,8
Степень защиты оболочки по ГОСТ 14254 (IEC 60529) / Protection degree of the sheath acc. to IEC 60529 / 14254 (IEC 60529) MEMCT бойынша қабықтың қорғаныс дәрежесі		IP41				
Цвет крышки / Cover color / Қақпақ түсі		белый / white / ақ RAL 9016				
Цвет основания / Base color / Нерізі түсі		серый / gray / сұр RAL 7035				
Материал / Material / Материалы	с непрозрачной дверью / with opaque door / мөлдір емес есікпен	АБС-пластик / ABS plastic / ABS пластик				
	с прозрачной дверью / with transparent door / мөлдір есікпен	основание, крышка – АБС-пластик, дверь – поликарбонат / base, cover – ABS plastic, door – polycarbonate / нерізі, қақпағы – ABS пластик, есік – поликарбонат				
Масса / Weight / Салмағы, kg		0,31	0,4	0,52	0,68	0,94
* Ширина модульного аппарата – 18 мм. / Module width – 18 mm. / Модульдік аппараттың ені – 18 мм.						

Таблица / Table / Кесте 3

Наименование показателя / Parameter name / Көрсеткіш атауы	Значение / Value / Мағынасы
Условия эксплуатации / Operation conditions / Қолдану ережелері	  <p>Окружающая среда: невзрывоопасная, не содержащая токопроводящей пыли, не содержащая агрессивных газов и паров, разрушающих полимерные материалы и ухудшающие электроизоляционные свойства изделий. / Environment: non-explosive, not containing conductive dust, not containing aggressive gases and vapors that destroy polymeric materials and degrade the electrical insulating properties of products. / Қоршаған орта: жарылғыш емес, өткізгіш шаңы жоқ, полимерлі материалдарды бұзатын және өнімнің электр оқшаулау қасиеттерін нашарлатытын агрессивті газдар мен булар жоқ.</p>
Условия монтажа / Installation conditions / Орнату шарттары	
Транспортирование / Transportation / Тасымалдау	 
Хранение / Storage / Сақтау	  
Ремонтопригодность / Repairability / Жөндеуге жарамдылығы	Неремонтопригодные / Non-repairable / Жөндеуге жарамсыз
Утилизация / Disposal / Кәдеге жарату	Для утилизации корпуса разделить его по виду материалов и передать в организации, занимающиеся вторичной переработкой / To dispose of the enclosure, separate it by type of material and hand it over to recycling organizations / Корпусты кәдеге жарату үшін оны материал түріне қарай бөліп, қайта өңдеу ұйымдарына тапсырыңыз
Гарантийный срок эксплуатации, лет, со дня продажи при условии соблюдения потребителем правил эксплуатации, транспортирования и хранения / Warranty period of operation, years, from the date of sale, subject to the consumer's compliance with the rules of operation, transportation and storage / Тұтынушының пайдалану, тасымалдау және сақтау ережелерін сақтауына байланысты кепілдік мерзімі, сатылған күннен бастап жылдар	5
Срок службы, лет / Service life, years / Қызмет ету мерзімі, жылдар	15

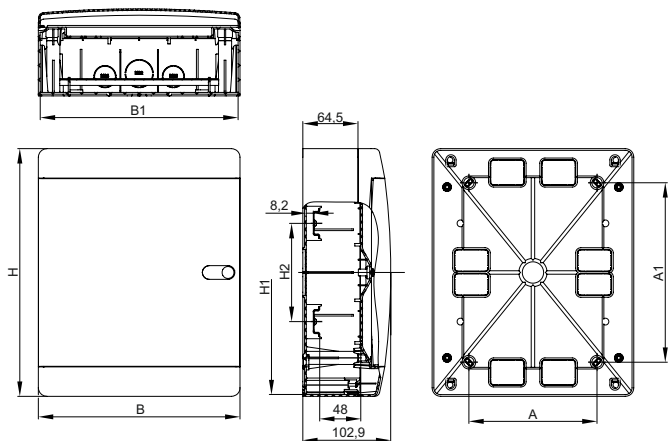


Рисунок / Figure / Сурет 1

Таблица / Table / Кесте 4

Наименование / Name / Атауы	Размеры / Dimensions / Өлшемдері, mm						
	H	H1	A1	H2	B	A	B1
ЩРН-П-4	150	145	110	-	124	66	119
ЩРН-П-6	150	146	90		182	100	178
ЩРН-П-8	170	165,6	100		218	135	213,6
ЩРН-П-12	195	190,6	110		290	200	285,6
ЩРН-П-18	290	285,6	210		115	236	150

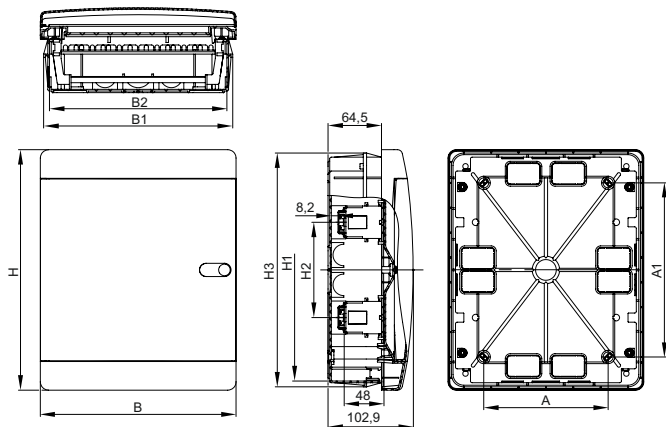


Рисунок / Figure / Сурет 2

Таблица / Table / Кесте 5

Наименование / Name / Атауы	Размеры / Dimensions / Өлшемдері, mm								
	H	H1	A1	H3	H2	B	A	B1	B2
ЩРВ-П-4	150	131	80	146	-	124	56	119	104
ЩРВ-П-6	150	132	90	146		182	100	174	160
ЩРВ-П-8	170	148	85	162		218	130	210	196
ЩРВ-П-12	195	172	110	187		290	200	282	267
ЩРВ-П-18	290	267	210	282		115	236	150	228



Таблица / Table / Кесте 6

Наименование / Name / Атауы	Количество, шт. (экз.) / Quantity, pcs. (copy) / Саны, дана (көшірме)				
	ЩРН(В)-П-4	ЩРН(В)-П-6	ЩРН(В)-П-8	ЩРН(В)-П-12	ЩРН(В)-П-18
Корпус / Enclosure	1				
Кнопка PUSH для замка / PUSH button for lock / Құлыптау үшін PUSH түймесі	2				
Суппорт / Support	1				
Шина 6×9, 3 группы / Busbar 6×9, 3 groups / Шина 6×9, 3 топ	2	–	–	–	–
Шина 6×9, 4 группы / Busbar 6×9, 4 groups / Шина 6×9, 4 топ	–	2	–	–	–
Шина 6×9, 5 групп / Busbar 6×9, 5 groups / Шина 6×9, 5 топ	–	–	2	1	–
Шина 6×9, 7 групп / Busbar 6×9, 7 groups / Шина 6×9, 7 топ	–	–	–	1	–
Шина 6×9, 9 групп / Busbar 6×9, 9 groups / Шина 6×9, 9 топ	–	–	–	–	2
DIN-рейка / DIN rail / DIN рейка	1				2
Лента маркировочная / Marking tape / Таңбалау таспасы	1				
Винт самонарезающий 3,9×11 / Self-tapping screw 3,9×11 / Өздігінен бұрап тұратын бұранда 3,9×11	2				4
Винт самонарезающий 2,9×16 / Self-tapping screw 2,9×16 / Өздігінен бұрап тұратын бұранда 2,9×16	2				
Инструкция по монтажу / Assembly instructions / Құрастыру нұсқаулары	1				
Паспорт / Passport	1				