

КРОНШТЕЙН АНКЕРНЫЙ ТИПА СА 16

Краткое руководство по эксплуатации

Основные сведения об изделии

Кронштейн анкерный типа СА 16 (далее СА) товарного знака IEK предназначен для надежного крепления анкерных зажимов на воздушных линиях (далее – ВЛ) с самонесущими изолированными проводами (далее – СИП) напряжением до 1 кВ.

Технические данные

Технические данные СА приведены в таблице 1.

Габаритные размеры СА представлены на рисунке 1.

Таблица 1 – Технические данные СА

Наименование показателя	Значение
Максимальная разрушающая нагрузка, кН	4
Температура эксплуатации, °С	От минус 60 до плюс 50
Среднее значение относительной влажности, %	До 95
Комплектность	Изделие – 2 шт.; паспорт – 1 шт.
Транспортирование, °С	От минус 60 до плюс 50
Хранение	От минус 60 до плюс 50 °С и относительной влажности 75 %, допускается хранение при относительной влажности до 95 %
Утилизация	По требованиям законодательства стран реализации
Масса, кг	0,015
Гарантийный срок (со дня продажи), лет*	5
Срок службы, лет, не менее	40
Ремонтопригодность	Неремонтопригодный

* Гарантия сохраняется при соблюдении покупателем правил эксплуатации, транспортирования и хранения.

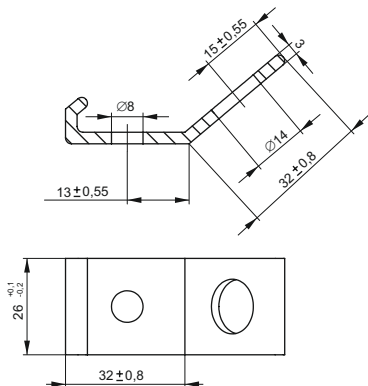


Рисунок 1 – Габаритные размеры СА

Меры безопасности

Монтаж арматуры на ВЛ должен производить квалифицированный персонал, прошедший обучение с присвоением группы по электро-безопасности не ниже III до 1000В.

Монтаж ВЛ с помощью СИП и арматуры должна производиться при температуре окружающей среды не менее минус 20 °С.

ЗАПРЕЩАЕТСЯ

Монтаж ВЛ под напряжением/потенциалом.

Правила монтажа и демонтажа

Просверлить отверстия на поверхности здания по предварительно сделанной разметке.

Закрепить СА на поверхности здания при помощи анкерных или винтовых крепежных элементов, либо при помощи монтажной ленты.

Для демонтажа вывинтить крепежные элементы и снять кронштейн. Если СА закреплен монтажной лентой, то для демонтажа срезать ленту ножницами.