

БЛОКИ АВАРИЙНОГО ПИТАНИЯ УНИВЕРСАЛЬНЫЕ БАП120, БАП200

НОВИНКА

PRO
БЕЗОПАСНОСТЬ



1 час
работа в аварийном
режиме



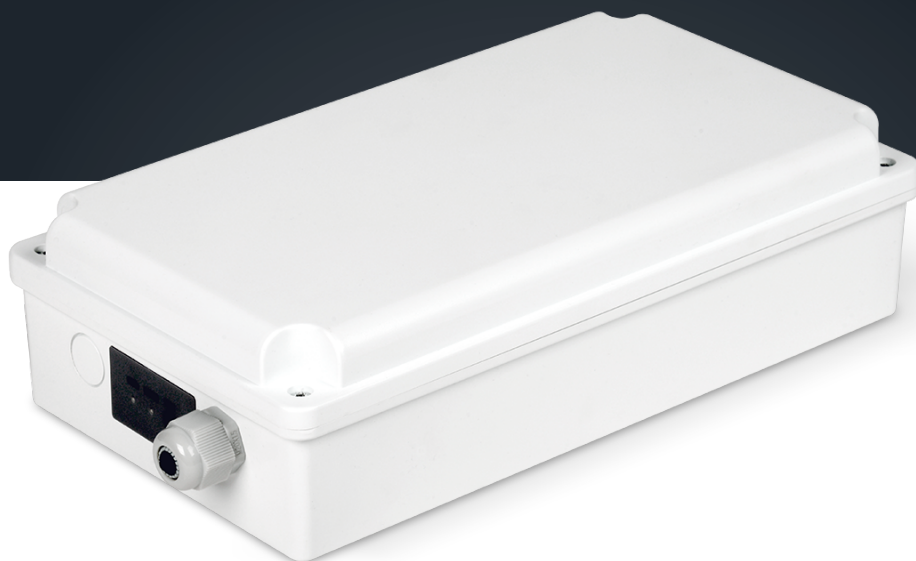
LiFePO₄
длительный
срок службы



совместим
с УДТУ



IP65
защита от влаги
и пыли



УНИКАЛЬНОЕ ТЕХНИЧЕСКОЕ РЕШЕНИЕ С ПЕРЕМЕННЫМ ВЫХОДНЫМ НАПРЯЖЕНИЕМ АС – СОВМЕСТИМОСТЬ С ЛЮБЫМИ СВЕТОДИОДНЫМИ СВЕТИЛЬНИКАМИ

Для организации аварийного освещения в общественных, административных и промышленных помещениях с повышенной степенью влажности и запыленности. БАП питает драйвер светильника постоянным током. В аварийном режиме каждый подключенный светильник выдает до 100% светового потока в течение 1 часа.

- Переменное выходное напряжение АС (обеспечивает совместимость с любыми светодиодными светильниками, в т.ч. других ТМ).
- Современный, безопасный и надежный аккумулятор LiFePO₄ с защитой от избыточного разряда и перезаряда – до 8000 циклов заряда-разряда.
- Компактный корпус из негорючего ударопрочного пластика.
- Возможность подключения нескольких светильников.
- Совместим с УДТУ (упрощает процесс перевода светильника из аварийного режима в режим ожидания и наоборот).
- Добровольный сертификат пожаробезопасности.



Бренд IEK – лауреат
рейтинга народного доверия
«Марка № 1 в России»
в 2014–2024 годах.

iek.ru

БЛОКИ АВАРИЙНОГО ПИТАНИЯ УНИВЕРСАЛЬНЫЕ БАП120, БАП200

PRO
БЕЗОПАСНОСТЬ

СХЕМА НЕПОСТОЯННОГО РЕЖИМА РАБОТЫ

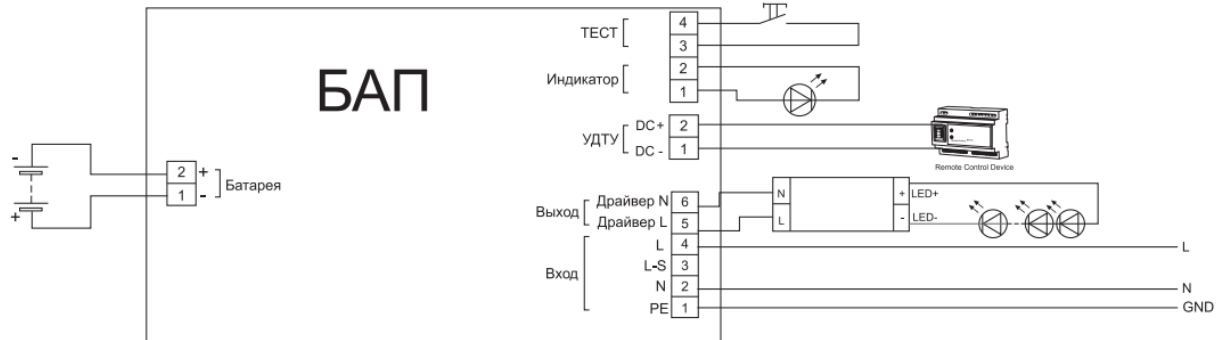


СХЕМА ПОСТОЯННОГО РЕЖИМА РАБОТЫ

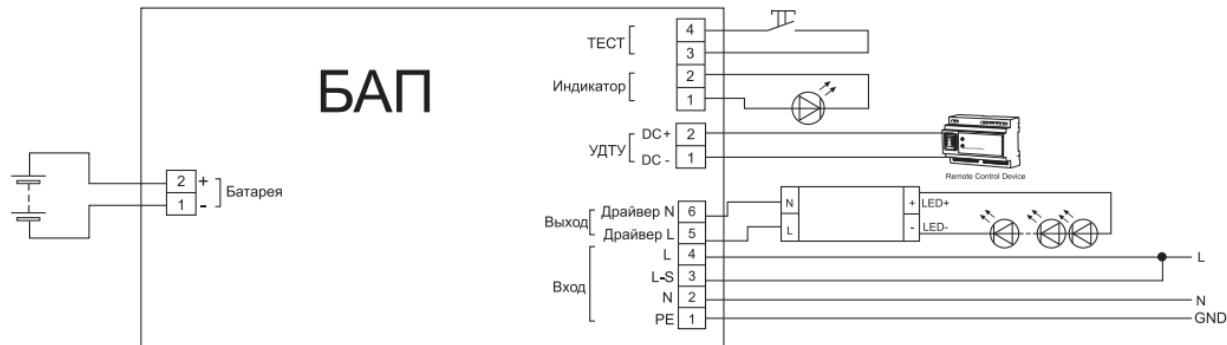
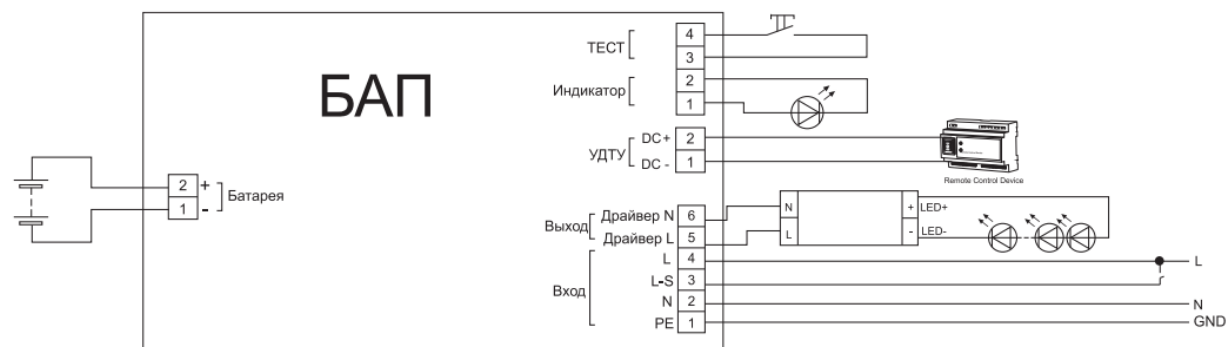


СХЕМА РЕЖИМА ПОДКЛЮЧЕНИЯ БАП К УДТУ



Модель	Максимальная мощность нагрузки, Вт	Габариты (Д×Ш×В), мм	Тип АКБ	Максимальное время заряда батареи, ч	Принцип действия	Артикул
БАП120-1,0У	120	315×175×85	LiFePO ₄ ; 4 А·ч; 38,4 В	24	Постоянный/ непостоянный	LLVPOD-EPK-120-1H-U
БАП200-1,0У	200		LiFePO ₄ ; 6 А·ч; 38,4 В			LLVPOD-EPK-200-1H-U