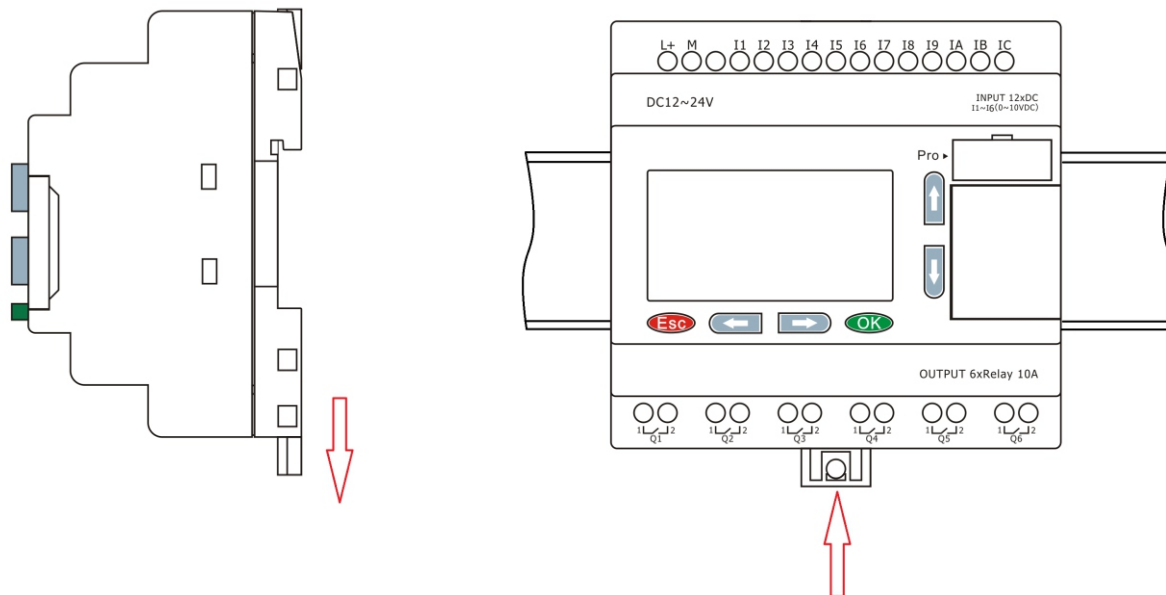


Монтаж оборудования

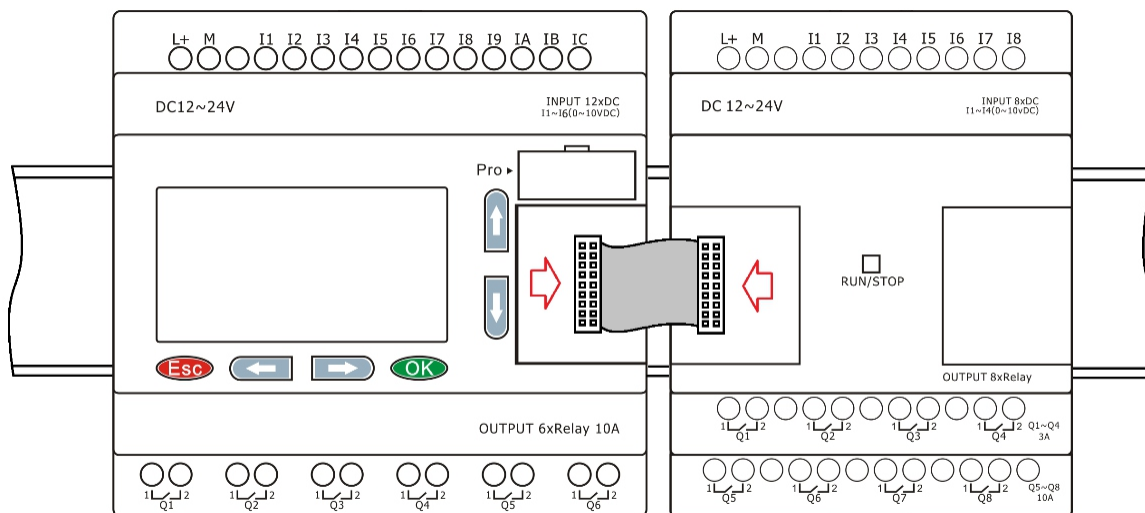
Монтаж на DIN рейку

Достаньте модуль из упаковки и сдвиньте нижнюю защелку наружу до фиксации в выдвинутом положении.

Установите модуль на DIN рейку, чтобы верхняя защелка зафиксировалась на ней. Далее придерживая модуль нажмите на нижнюю защелку и зафиксируйте модуль.

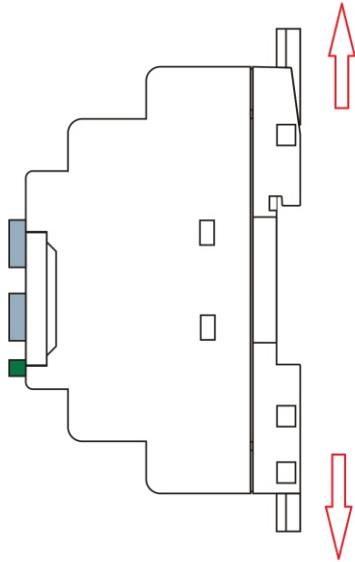


Аналогичным образом закрепите модули расширения справа от модуля ЦПУ и соедините модули при помощи шлейфовой перемычки. Для доступа к соединительным разъемам необходимо открыть пластиковые защитные крышки на соединяемых модулях.

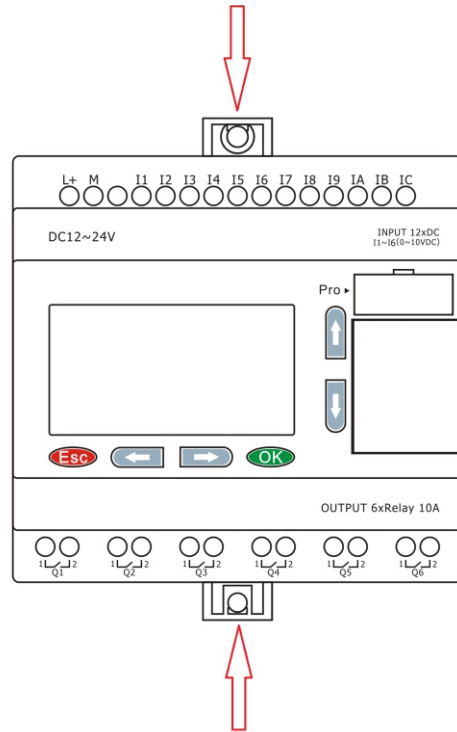


Монтаж на поверхность

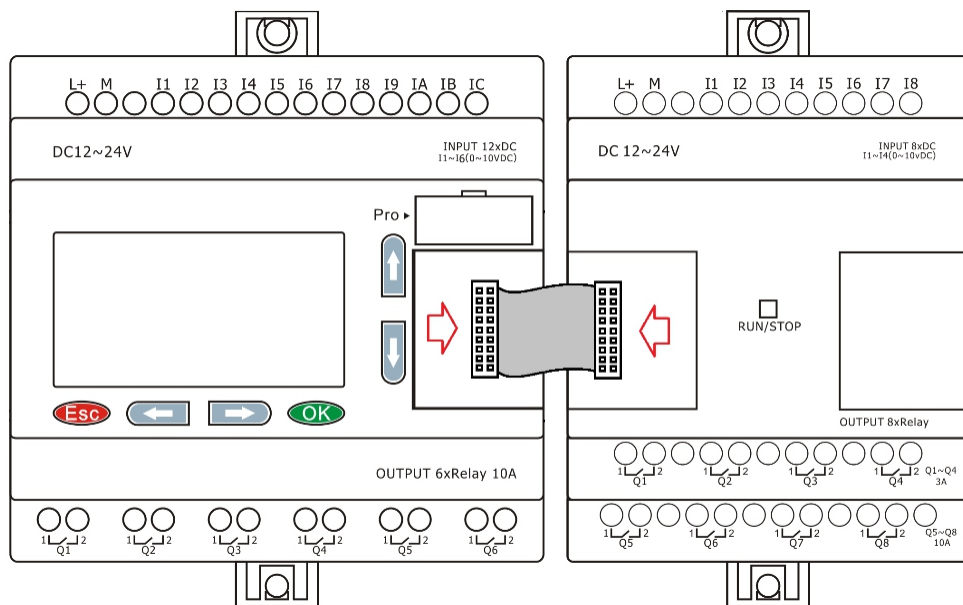
Достаньте модуль из упаковки и сдвиньте обе защелки наружу до фиксации в выдвинутом положении.



Установите модуль на монтажную панель и зафиксируйте его винтами через отверстия в защелках.



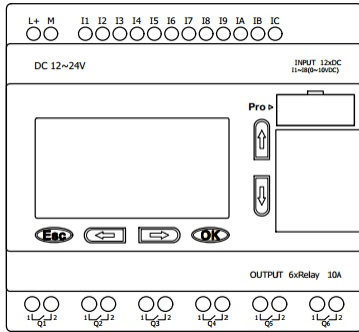
Аналогичным образом закрепите модули расширения справа от модуля ЦПУ и соедините модули при помощи шлейфовой перемычки. Для доступа к соединительным разъемам необходимо открыть пластиковые защитные крышки на соединяемых модулях.



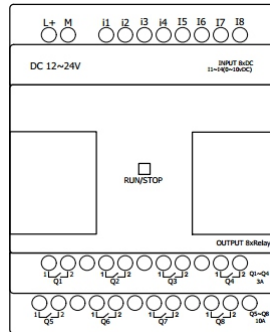
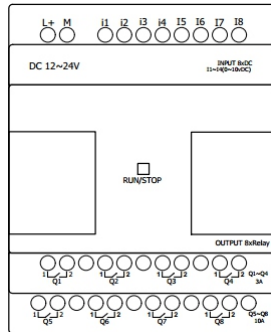
Компоновка модулей

При монтаже модули расширения устанавливаются справа от модуля ЦПУ и могут быть установлены в произвольном порядке. Однако обязательным условием при использовании коммуникационного модуля расширения PLR-S-EMC-RS485, является его установка в крайнюю правую позицию.

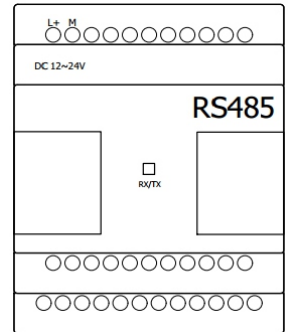
Модуль ЦПУ



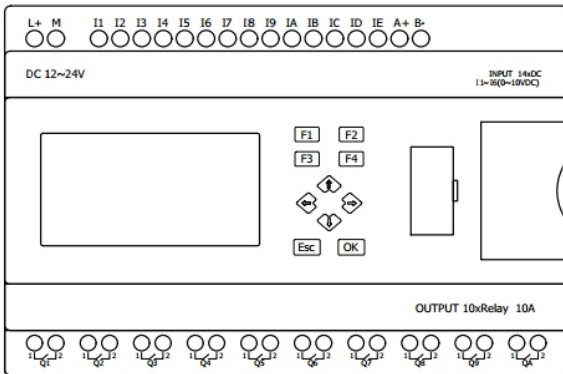
Модули расширения до 16 шт



Модуль RS485

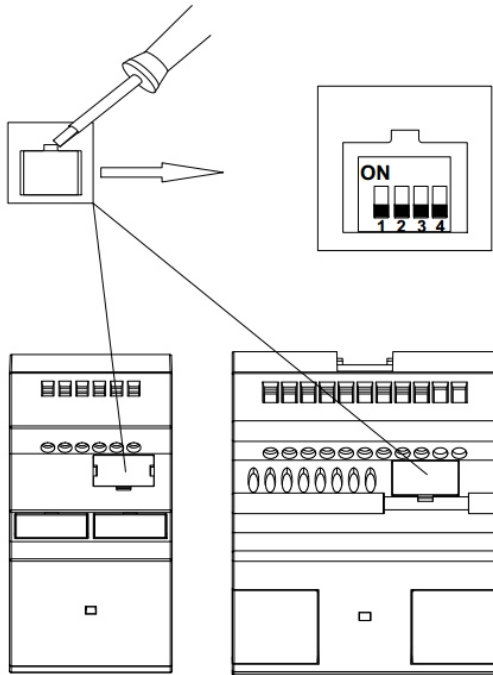


ИЛИ



Назначение адресов

Для правильной работы сборки ЦПУ + модули расширения, каждому модулю расширения должен быть задан уникальный адрес начиная с первого. Адрес задается установкой микропереключателей в позицию, соответствующую желаемому адресу. Для доступа к микропереключателям острым предметом подденьте и снимите защитную заглушку.

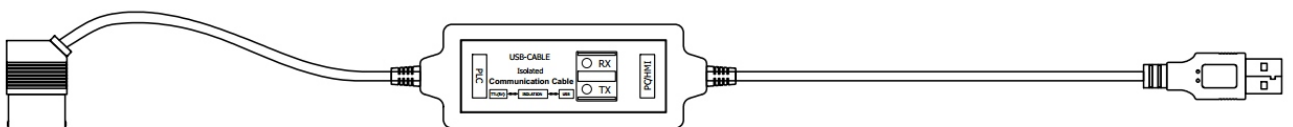


Adr.1	Adr.2	Adr.3	Adr.4	Adr.5	Adr.6	Adr.7	Adr.8
Adr.9	Adr.10	Adr.11	Adr.12	Adr.13	Adr.14	Adr.15	Adr.16

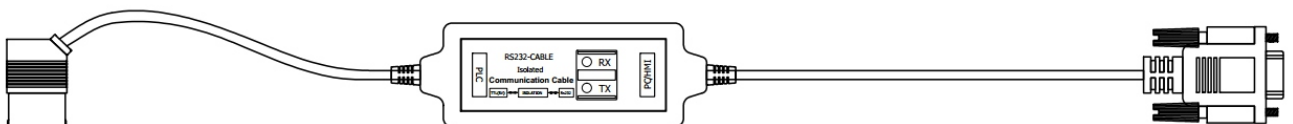
1.3.5 Подключение к компьютеру

Для подключения модуля ЦПУ к компьютеру или устройству HMI используется специальный кабель-адаптер RS232-USB или RS232-RS232 в зависимости от используемого порта.

PLR-S-USB-CABLE



PLR-S-RS232-CABLE



Гнездо для подключения коммуникационного кабеля расположено на лицевой панели и закрыто пластиковой заглушкой. Для подключения аккуратно подденьте и снимите заглушку.

