

## **ДЕРЖАТЕЛЬ ПРОВОДНИКА КРУГЛОГО 6 – 10 ММ ДЛЯ ФАЛЬЦА 0,6 – 3 ММ**

### **Краткое руководство по эксплуатации**

#### **Основные сведения об изделии**

Держатель проводника круглого 6 – 10 мм для фальца 0,6 – 3 мм товарного знака IEK (далее – держатель) используется для параллельного крепления круглых проводников на стоячем фальцевом шве или других металлических конструкциях. Кроме того, держатель может быть использован в качестве клеммы для присоединения металлических конструкций и оборудования к системе молниезащиты или заземляющему устройству.

Условия эксплуатации:

- вид климатического исполнения и категория размещения: УХЛ1 по ГОСТ 15150;
- диапазон рабочих температур окружающего воздуха: от минус 60 °С до плюс 40 °С;
- относительная влажность воздуха: не более 98 % при 25 °С.

#### **Технические данные**

Технические данные и габаритные размеры изделия приведены в таблице 1 и на рисунке 1.

Диаметр круглых соединяемых проводников: от 6 до 10 мм.

Толщина фальцевого шва: от 0,6 до 3 мм.

Момент затяжки гаек:  $(22 \pm 1,5)$  Н·м.

#### **Комплектность**

Комплект поставки изделия приведен в таблице 2.

#### **Меры безопасности**

Эксплуатацию изделия следует осуществлять в соответствии с действующими требованиями правил по электробезопасности, а также другой нормативно-технической документации, регламентирующей эксплуатацию, наладку и ремонт электротехнического оборудования.

Монтаж, подключение и пуск в эксплуатацию должны осуществляться только квалифицированным электротехническим персоналом.

Во избежание контактной коррозии при подборе изделия к проводникам заземления необходимо учитывать допустимость контактов металлов.

Информация о допустимости контактов металлов представлена в таблице 3.

По истечении срока службы изделие утилизировать.

Изделие неремонтопригодно. При выходе из строя изделие заменить.

### **ЗАПРЕЩАЕТСЯ**

**Эксплуатировать изделия, имеющие механические повреждения.**

### **Транспортирование, хранение и утилизация**

Изделие хранить при температуре окружающего воздуха от минус 50 °С до плюс 40 °С и относительной влажности до 80 % при 25 °С.

Условия транспортирования: С по ГОСТ 23216.

Температура транспортирования: от минус 50 °С до плюс 40 °С.

Утилизацию изделия производить путём передачи в специализированные предприятия по приёмке и переработке черных и цветных металлов.

### **Срок службы и гарантии производителя**

Гарантийный срок на изделие с момента поставки – 12 месяцев.

Срок службы – 30 лет.

**EN**

## **6 – 10 MM ROUND CONDUCTOR HOLDER FOR 0,6 – 3 MM REBATE**

### **Basic product data**

6 – 10 mm round conductor holder for 0,6 – 3 mm rebate of IEK trademark (hereinafter referred to as the holder) is used for fixing round conductors in parallel on a standing seam or other metal structures. In addition, the holder can be used as a terminal to connect metal structures and equipment to a lightning protection system or grounding device.

Operating conditions:

– type of climatic category and placement category: УХЛ1/НФ1 according to GOST 15150;

– ambient air temperature range: from minus 60 °С to plus 40 °С;

– relative humidity: not more than 98 % at 25 °С.

### **Technical data**

Technical data and dimensions of the product are shown in table 1 and in figure 1.

Diameter of round connected conductors: from 6 to 10 mm.

Seam thickness: from 0,6 to 3 mm.

Nut tightening torque:  $(22 \pm 1,5)$  N·m

### **Completeness of set**

The product delivery set is shown in the table 2.

### **Safety precautions**

The product should be operated in accordance with current requirements of electrical safety rules, as well as other reference documentation regulating the operation, adjustment and repair of electrical equipment.

Installation, connection and commissioning should only be carried out by qualified electrical personnel.

In order to avoid contact corrosion, the metal contact permissibility should be considered when matching the product to the grounding conductors.

Information on the permissibility of metal contacts is presented in the table 3.

At the end of its service life, dispose of the product.

The product is not repairable. If the product fails, replace it.

### **IT IS PROHIBITED**

**To operate products that are mechanically damaged.**

### **Transportation, storage and disposal**

The product should be at ambient air temperature from minus 50 °C to plus 40 °C and relative humidity of up to 80 % at 25 °C.

Transportation temperature: from minus 50 °C to plus 40 °C.

Dispose of the product by transferring it to specialized enterprises for the acceptance and recycling of base metals.

### **Service life and manufacturer's warranties**

The warranty period for products from the time of delivery – 12 months.

Service life – 30 years.

Таблица / Table 1

Артикул / Order code	Материал / Material	Масса, кг / Weight, kg
ZDP80-11-2-16-063	Сталь оцинкованная / Galvanized steel	0,08
ZDP80-50-2-16-063	Медь / Cooper	0,09

Таблица / Table 2

Наименование / Denomination	Количество, шт. (экз.) / Quantity, pcs (copies)
Держатель / Holder	300
Паспорт / Passport	1

Таблица / Table 3

Металлы / Metals	Сталь оцинкованная / Galvanized steel	Алюминий / Aluminum	Медь / Cooper	Сталь нержавеющая / Stainless steel	Латунь / Brass
Сталь оцинкованная / Galvanized steel	+	+	-	-	-
Алюминий / Aluminum	+	+	-	0	-
Медь / Cooper	-	-	+	+	+
Сталь нержавеющая / Stainless steel	-	0	+	+	+
Латунь / Brass	-	-	+	+	+

Примечание – Обозначение контактов металлов:

– “+” – допустимый;

– “-” – недопустимый;

– “0” – ограниченно допустимый контакт в атмосферных условиях 5 по ГОСТ 9.005. /

Note – Metal contact designation:

– “+” – permissible;

– “-” – not permissible;

– “0” – limited permissible contact.

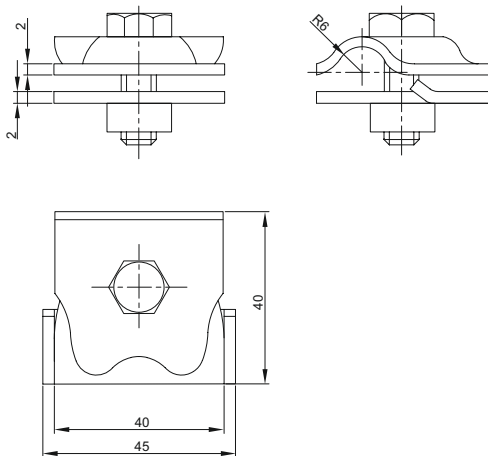


Рисунок / Figure 1 – Габаритные размеры / Overall dimensions