

Ответвление к блодам в здании в одну сторону от ВЛ
 проводов СИП

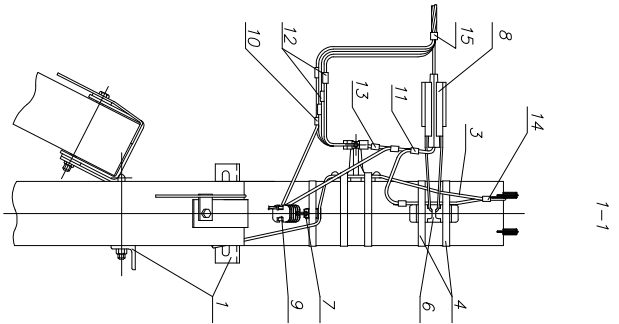
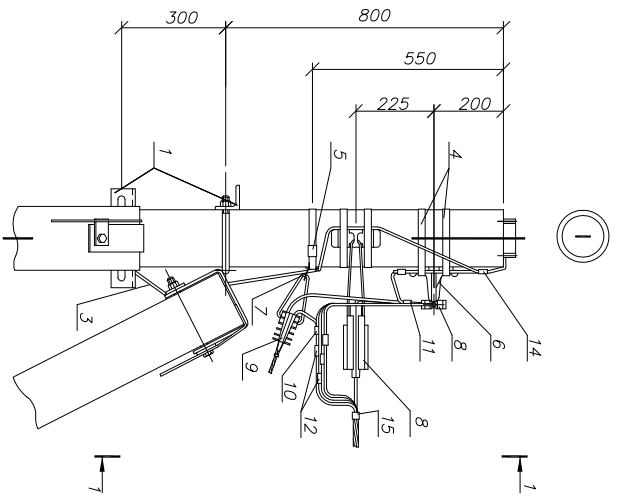
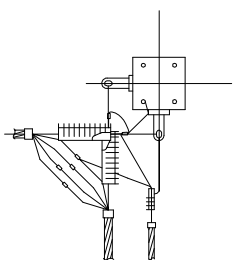


Схема ответвления к блодам
 в здании

в одну сторону

2х жил СИП



Инв. N подл.	Подп. и дата	Взаим. Инв. N

Изм.	Лист	N	году	Подп.	Дата	ASIP-BET-OPR-211-11-11	Лист
							2