

## **Правила монтажа и эксплуатации**

1 Все работы по монтажу и обслуживанию изделия должны производиться в обесточенном состоянии специально обученным персоналом с соблюдением требований нормативно-технической документации в области электротехники.

2 Для визуального контроля состояния светильника и аккумуляторной батареи на корпус светильника выведен световой индикатор зелёного цвета.

3 Кнопка «ТЕСТ» предназначена для проверки работоспособности светильника от аккумулятора. При нажатии и удержании кнопки «ТЕСТ» в течение 5-7 секунд индикатор начнет мигать. Отпустите кнопку «ТЕСТ», при этом светильник отключится от сети 230 В~ и автоматически перейдет на аварийное питание от аккумулятора. Индикатор при переходе светильника в аварийный режим погаснет, а светильник продолжит светить с уменьшенным световым потоком. Для возврата в режим питания от сети, необходимо снова нажать кнопку «ТЕСТ».

4 Подключение светильника возможно в постоянном и непостоянном аварийном режиме работы.

5 Подключение светильника (рисунок 1):

- отключить напряжение сети;
- при помощи отвёртки отщёлкнуть защёлки и снять крышку 2 клеммного отсека с корпуса светильника 1;
- открутить гайку 3 резьбового сальника;
- пропустить сетевой кабель через резьбовой сальник внутрь корпуса светильника 1;
- присоединить подготовленные концы сетевого кабеля к винтовым зажимам клеммной колодки 4 как описано в пунктах 4.6 и 4.7;
- затянуть гайку 3 резьбового сальника;
- установить крышку 2 клеммного отсека на корпус 1;
- светильник готов к эксплуатации.

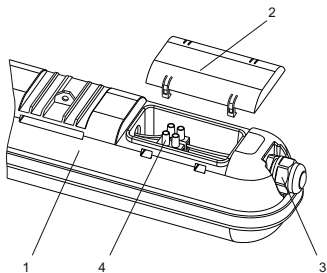


Рисунок 1

6 Постоянный аварийный режим работы (рисунок 2):

- фазный проводник сети – подключить к контактному зажиму (L');
- фазный некоммутированный проводник сети – подключить к контактному зажиму (L);
- нейтральный проводник сети – подключить к зажиму (N).

Аварийный светильник подключается к некоммутируемой электрической цепи (между сетью и аварийным светильником не должно быть никаких выключателей, кроме автоматов защиты, АВР).

7 Непостоянный аварийный режим работы (рисунок 3):

- фазный проводник сети – подключить к контактному зажиму (L') через выключатель;
- фазный некоммутированный проводник сети – подключить к контактному зажиму (L);
- нейтральный проводник сети – подключить к зажиму (N).

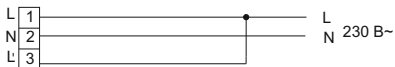


Рисунок 2

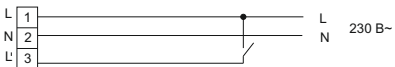


Рисунок 3

8 Монтаж светильника возможно производить непосредственно на поверхность потолка, стены или на подвесах.

9 Монтаж светильника на рабочую поверхность производить при помощи монтажных скоб и крепежа, входящих в комплект поставки (рисунок 4):

- просверлить четыре отверстия в монтажной поверхности (стена или потолок);
- закрепить две монтажные скобы 1 на монтажной поверхности при помощи комплекта винтов самонарезающих 3 и дюбелей пластмассовых 2;
- защёлкнуть в монтажные скобы корпус светильника.

10 Монтаж светильника на подвесах (рисунок 5) производить при помощи скоб монтажных 1, входящих в комплект изделия, и тросов 2 (тросы в комплект не входят).

11 Процесс заряда аккумуляторной батареи происходит автоматически при первом подключении светильника к сети 230 В~ или после длительной работы светильника в аварийном режиме.

В процессе зарядки аккумуляторной батареи на корпусе светильника горит зелёный индикатор.

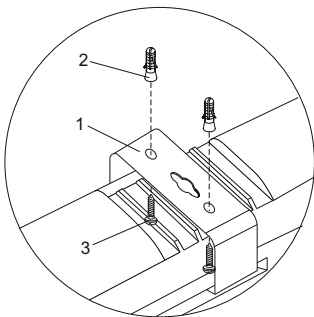


Рисунок 4

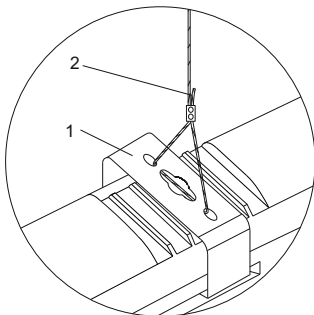


Рисунок 5