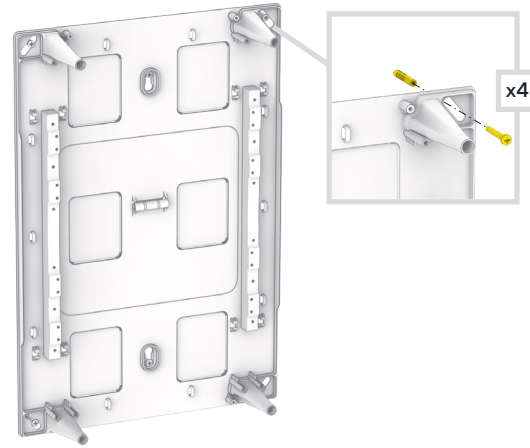
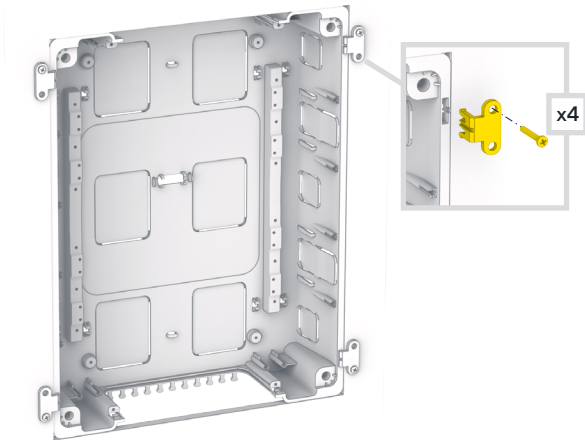


2 Крепление к стене Wall mount

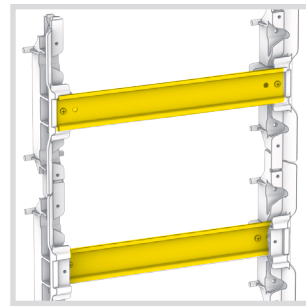


2.1 Крепление к стене ЩРН-П Wall mount

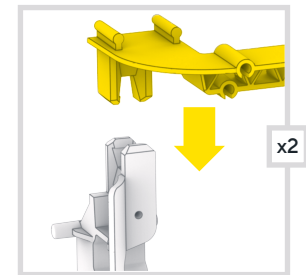


2.2 Крепление в полые стены ЩРВ-П Hollow wall mount

3 Дополнительные возможности Options

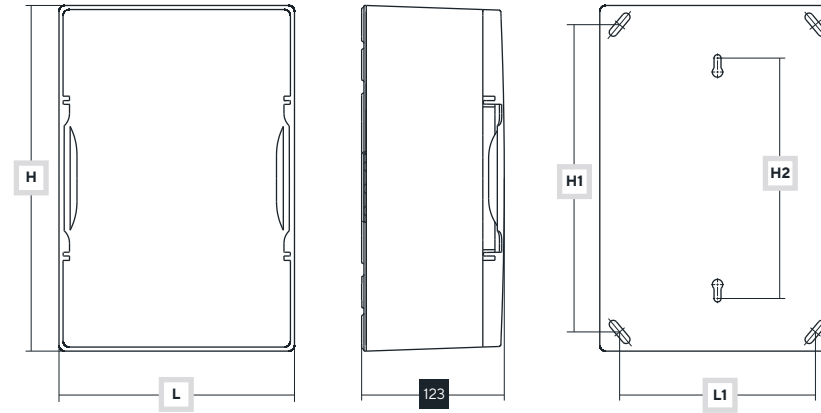


3.1 Две глубины посадки DIN-рейки Two DIN rail mounting depths



3.2 Крепление кронштейна к раме Bracket mount to the frame

4 Габаритные размеры Overall dimensions

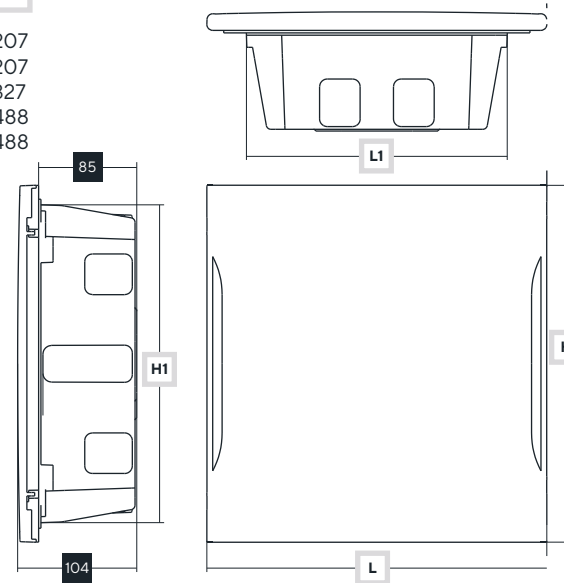


Крепление к стене ЩРН-П Wall mount

	H	L	H1	L1	H2
12 (1×12)	298	311	265	277	207
18 (1×18)	298	420	265	385	207
24 (2×12)	459	311	426	277	327
36 (3×12)	620	311	587	277	488
54 (3×18)	620	420	587	386	488

Крепление в нишу ЩРВ-П Flush mount

	H	L	H1	L1
12 (1×12)	311	404	276	334
18 (1×18)	311	513	276	442
24 (2×12)	472	414	442	344
36 (3×12)	634	415	603	344
54 (3×18)	634	523	603	453

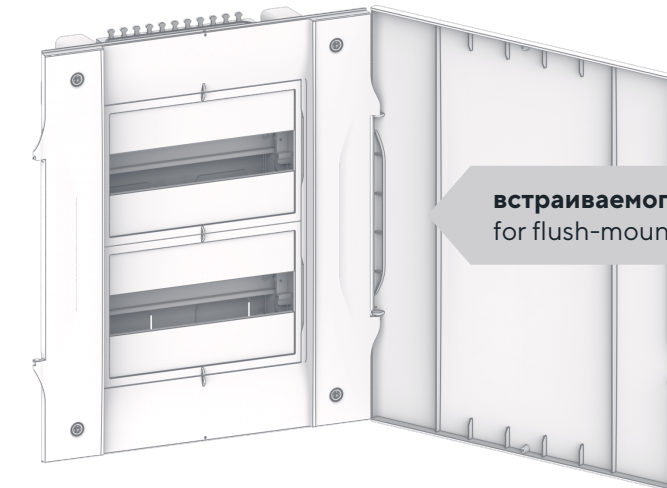


КРЕПТА **IEK**
ЩРН(В)-П

ИНСТРУКЦИЯ ПО МОНТАЖУ КОРПУСОВ ПЛАСТИКОВЫХ WALL (FLUSH)-MOUNTING PLASTIC DISTRIBUTION ENCLOSURE INSTALLATION INSTRUCTIONS



навесного монтажа ЩРН-П
for wall-mounting enclosures



встраиваемого монтажа ЩРВ-П
for flush-mounting enclosures

IEK

KR5.KP12.001.1.M
Издание / Version 3

ПАО «ИЭК ХОЛДИНГ»
Российская Федерация, 142100, Московская область, г.о. Подольск, город Подольск, проспект Ленина,
дом 107/49, офис 457
Адрес производства: 301030, Российская Федерация, Тульская область, Ясногорский р-н, г. Ясногорск,
ул. П. Добрынина, 1Б.

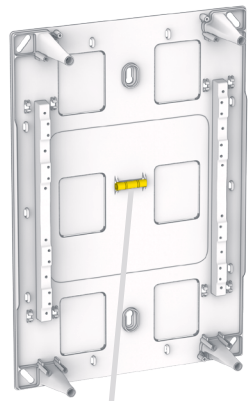
"IEK HOLDING" PJSC
107/49 Prospect Lenina, office 457, Podolsk city, Podolsk urban district, Moscow region, Russian Federation, 142100
Address of manufacture: 301030, Russian Federation, Tula region, Yasnogorsk district, Yasnogorsk,
P. Dobrynina street, 1B.



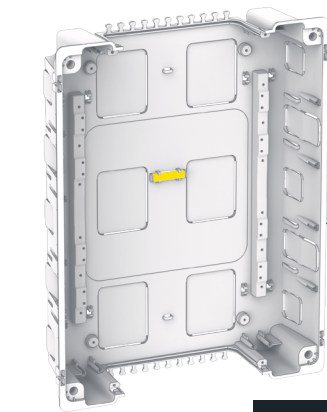
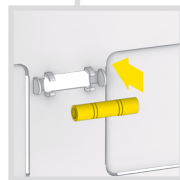
www.iek.ru

ЩРН-П

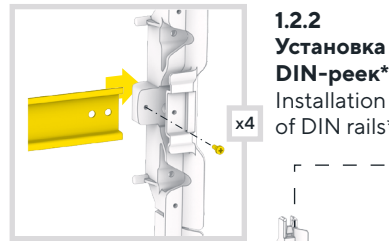
1 Схема сборки корпуса Enclosure assembly diagram



1.1 Установка уровня
Leveling



ЩРВ-П

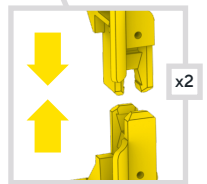


1.2.2 Установка DIN-реек*
Installation of DIN rails*

x4



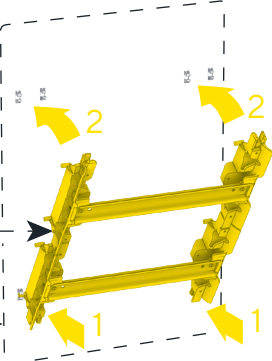
1.2 Сборка рамы
Frame assembly



1.2.1 Соединение элементов рамы
Connection of frame components

x2

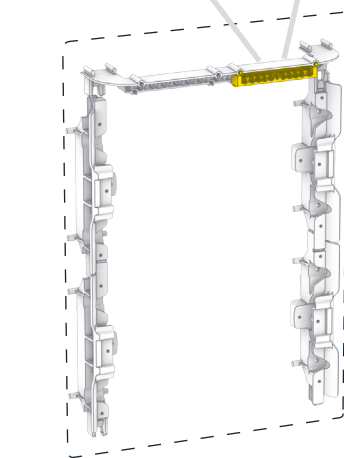
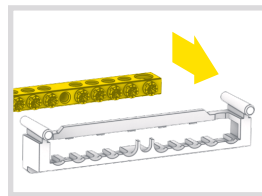
1.3 Крепление рамы к основанию
Frame mount to the base



1.4 Крепление кронштейна к основанию**
Bracket mount to the base**

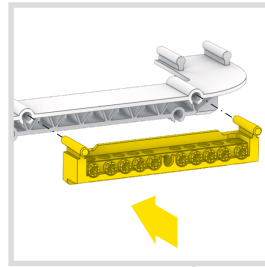


1.5.1 Крепление шины к суппорту
Busbars mount to the support

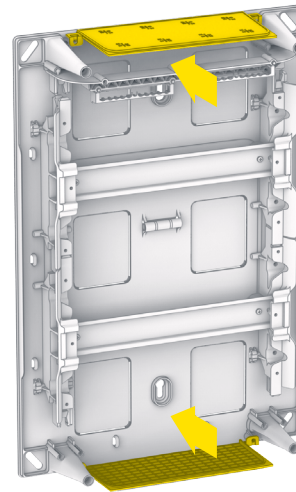


1.5 Установка шин
Busbars installation

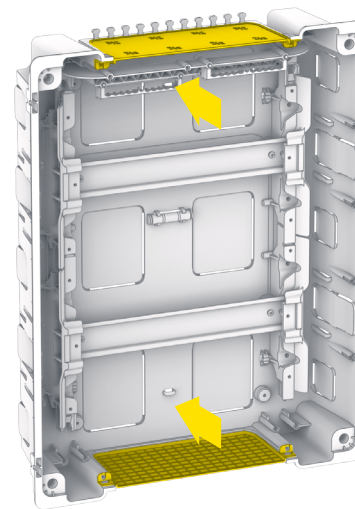
1.5.2 Крепление суппорта к кронштейну
Support mount to the bracket



1.6.1 Крепление вставок для проводников к основанию
Mount of tabs for conductors to the base

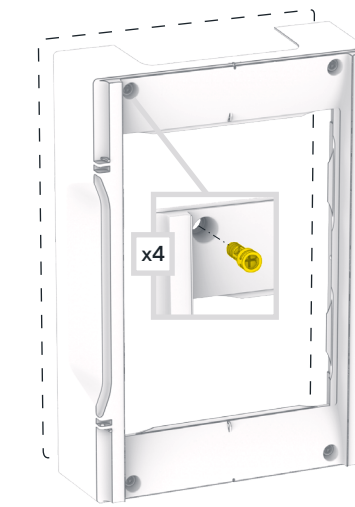


1.6 Установка вставок для проводников
Installation of tabs for conductors

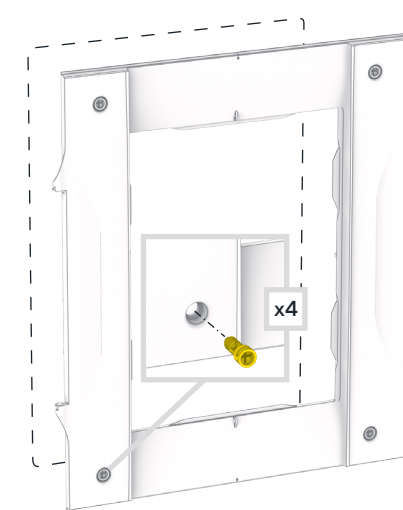


1.6.2 Крепление вставок для проводников к основанию
Mount of tabs for conductors to the base

ЩРН-П



1.7 Крепление крышки к основанию
Mount of the cover to the base



1.8 Установка пластронов
Installation of plastrons



1.9 Установка дверцы
Door installation



* См. 3.1 Две глубины посадки DIN-рейки / * See 3.1 Two DIN rail mounting depths
** См. 3.2 Крепление кронштейна к раме / ** See 3.2 Bracket mount to the frame