

| | | |
|--------------|--------------|---------------|
| Инв. N подл. | Подп. и дата | Взаим. Инв. N |
| | | |

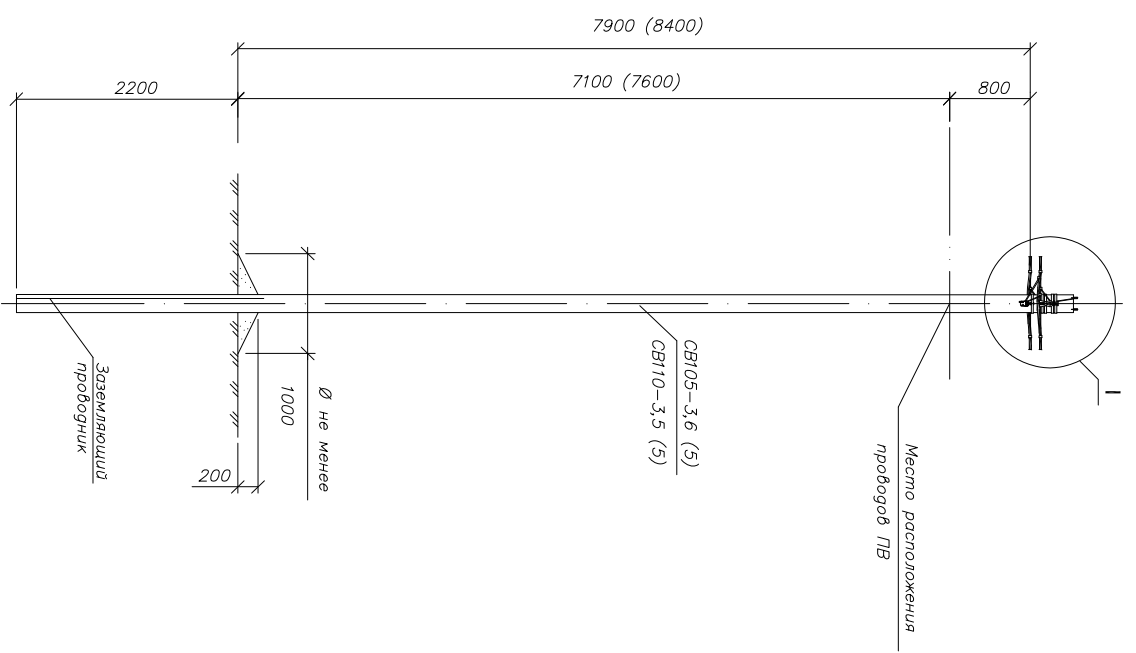


Схема установки стоек
105-3,6 (110-3,5)

| Марка поз. | Арматура | Наименование обозначение Железобетонные элементы | Кол. ед. | Масса ед., кг | Приме чание |
|------------|----------|--|----------|---------------|-------------|
| СВ105* | | Стойка СВ105(СВ110) проект шифр НПЛ-0715(НПЛ-0815) | 1 | 1175 | |
| 1 | | Стальные конструкции Заземляющий проводник ЗГБ НПЛ-35.0016-43 | 1,65 | 0,5 | м |
| 2 | | Линейная арматура УЗА-Л50 | 6 | 0,11 | |
| 3 | | Лента бандажная металлическая 20х0,7х1000мм ЛМ-50 | 6 | 0,01 | |
| 4 | | Сварка СУ-20(СУ-20) | 2 | 0,50 | |
| 5 | | Комплект промежуточной подвески КОПМ 1500 | 2 | 0,02 | |
| 6 | | Кронштейн анкеровый КАБ-200** Зажим анкеровый ЗАБ 16-25 для СИП 2х16 - 2х25 | 2 | 0,14 | |
| 7 | | Зажим отбейтепильный изолированный ЗОИ 16-95/2,5-35 для отбейтепильн от магистралей до 95мм ² Зажим отбейтепильный изолированный ЗОИ 35-150/35-150 для отбейтепильн от магистралей до 120 мм ² к отв. до 95 мм ² | 4 | 0,33 | |
| 8 | | Зажим ЗСТП 35-120/225-95 для ЗГБ | 2 | 0,265 | |
| 9 | | Зажим плашечный ЗП 6-95/6-95 | 3 | 0,10 | |
| 10 | | Хомут для СИП ХС-180, диаметр объемлющего провода 10-45 мм, для СИП 35-95мм ² Хомут для СИП ХС-260, диаметр объемлющего провода 26-66 мм, для СИП 120мм ² | 6 | 0,026 | 0,036 |

* Поимено стоек СВ105-3,6(5) горюскается применение стоек СВ110-3,5(5). Размеры в скобках даны для стоек СВ110-3,5(5).
 ** При использовании для поз.6 натяжных зажимов ЗАН 16-35/1000, ЗАН 50-70/1500 и для отбейтепильн 2х2, кронштейн КАБ-200 следует заменить на кронштейн КАМ-1500(КАМ-4000) с рабочим шагом скрепы поз.3 и одного метра металлической ленты поз.2.
 1. Комплект промежуточной подвески КОПМ 1500 устанавливается на "фляжк" верхнего заземляющего проводника стоек, а кронштейны КАБ-200 должны устанавливаться на "фляжки" заземляющего проводника ЗГБ.
 2. Чертеж выполнен на 2х листах. Узел 1 см. лист 2.

| Изм. | Кол.уч. | Лист | Арматура | Подп. | Дата | Описание | Стандарт | Лист | Листов |
|------|---------|------|----------|-------|------|---|----------|------|--------|
| | | | | | | Огночение, вдушение и переходные железобетонные опоры ВЛИ 0,4кВ с СИП-2 с линейной арматурой компании ЕК® Материалы для проектирования | | | |
| | | | | | | Опора ПП34 ж/б с отбейтепильнем в 2 стороны СИП-2 ЕК | Р | 1 | 2 |
| | | | | | | Общая вуг Схема установки стоек спецификация | | | ЕК |

ASIP-BET-OPR-152-21-04

| | | |
|--------------|--------------|---------------|
| Инв. N подл. | Подп. и дата | Взаим. Инв. N |
| | | |

Ответвления к вводу в здания в две стороны от ВП проводов СИП

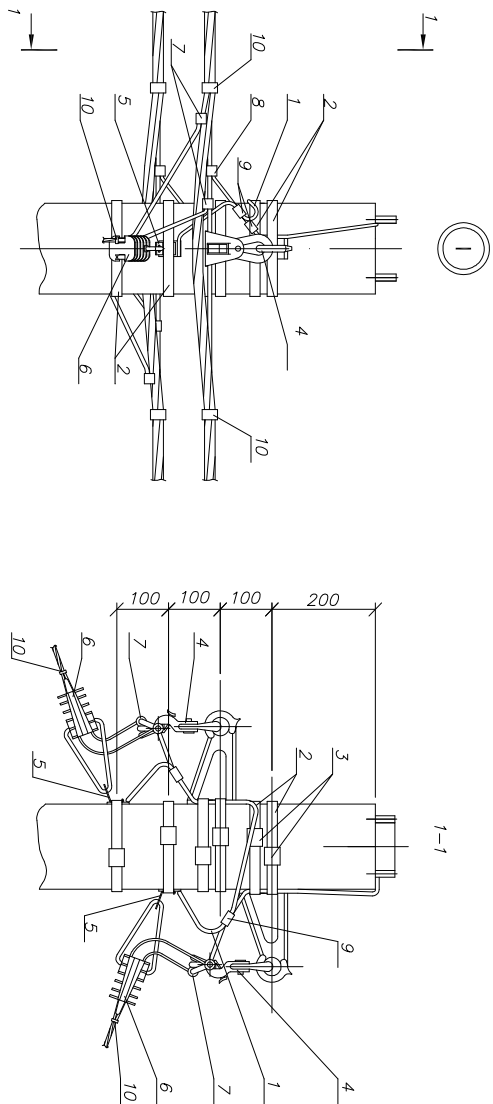
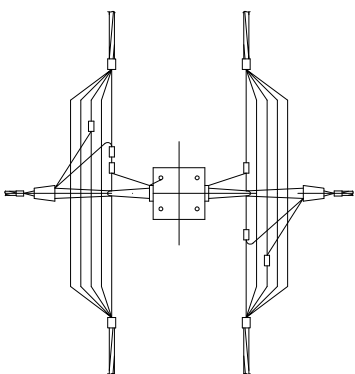


Схема ответвления к вводу в здания в два стороны
в две стороны 2х жил СИП



Чертеж выполнен на 2 листах.
Общий вид см. лист 1.

| | | | | | | |
|------|------|----------|-------|------|-----------------------|-----------|
| Изм. | Лист | N докум. | Подл. | Дата | АСР-ВЕТ-ОПР-152-21-04 | Лист 2 |
| | | | | | | |