

АКСЕССУАРЫ ЛЕСТНИЧНЫХ ЛОТКОВ СЕРИИ LESTA

Краткое руководство по эксплуатации

Основные сведения об изделии

Аксессуары лестничных лотков серии LESTA товарного знака IEK (далее – аксессуары) предназначены для монтажа конструкций на основе элементов лестничных лотков и могут применяться внутри общественных, производственных зданий, сооружений и объектов розничной торговли, вне помещений под навесом, на открытом воздухе, а также в помещениях с повышенной влажностью.

Условия эксплуатации:

– температура окружающего воздуха: от минус 50 °С до плюс 40 °С.

Аксессуары выпускаются по ТУ 27.33.13-003-83135016-2017.

Технические данные

Основные технические данные приведены в таблице 1.

Общие виды изделий представлены на рисунках 1–18.

Комплектность

Комплект поставки приведён в таблицах 2–10.

Меры безопасности

Все работы по монтажу должны производиться исправным инструментом с соблюдением правил техники безопасности.

Правила монтажа и эксплуатации

Аксессуары должны эксплуатироваться в условиях, отвечающих их конструктивному исполнению и установленным ТУ 27.33.13-003-83135016-2017.

Аксессуары лестничных лотков неремонтопригодны. При выходе из строя и по истечении срока службы утилизировать.

Монтаж осуществляется при помощи метизов в соответствии с требованиями Руководства по эксплуатации LLK.001.

Транспортирование, хранение и утилизация

Транспортирование и хранение изделия осуществляется в упаковке изготовителя, обеспечивающей защиту от механических повреждений, загрязнения и попадания влаги, при температуре окружающего воздуха от минус 50 °С до плюс 50 °С.

Аксессуары лестничных лотков утилизируются путём передачи организациям, занимающимся приёмом и переработкой чёрных металлов.

Срок службы и гарантии изготовителя

Гарантийный срок эксплуатации – 36 месяцев с даты продажи при условии соблюдения потребителем правил транспортирования, хранения и эксплуатации.

Срок службы изделия – 20 лет.

Basic product data

LESTA series ladder cable accessories of IEK trademark (hereinafter – accessories) are designed for structures erection on the basis of the cable ladders elements and can be used inside of the public, manufacturing buildings, structures and retail facilities, outdoors under shelter, under the outdoors conditions, and in premises with very humid environment.

Operation conditions:

- ambient air temperature: from minus 50 °C to plus 40 °C.

Technical data

Basic technical specifications are given in table 1.

Product general views are given in figures 1–18.

Completeness of set

Supply scope is given in tables 2–10.

Safety precautions

All installation works must be done using serviceable tools in compliance with safety regulations

Installation and operation rules

Cable ladders accessories are non-repairable. To dispose in case of breakdown and at the end of the useful life

Installation is performed using metalware as per requirements of the operational manual LLK.001.

Transportation, storage and disposal

Product transportation and storage is performed in the manufacturer's package providing protection from the mechanic damages, contamination and ingress of moisture, at ambient air temperature raging from minus 50 °C to plus 50 °C.

Cable ladders accessories are disposed through transfer to organizations dealing with receipt and processing of ferrous metals.

Service life and manufacturer's warranty

Warranty operating life – 36 months beginning from date of sale subject to compliance by the consumer with the transportation, storage and operation rules.

Product service life – 20 years.

Būiym turaly negizgi mälimetter

IEK taur belgisiniñ lesta seriāly satylyq naualarynyñ aksesuarlary (būdan äri – aksesuarlar) satylyq naualardyñ elementteri negizindegi konstruksialardy montajdauğa arnalğan jäne qoğamdyq, öndiristik ğimarattar, qurylystar men bölşek sauda obektleriniñ işinde, şatyr astyndağy üi-jailardan tys, aşyq auada, sonдай-aq ylgaldylyğy joğary üi-jailarda qoldanylyu mūmkin.

Paidalanu şarttary:

– qorşağan aua temperaturasy: minus 50 °C-den plus 40 °C-ge deiin.

Tehnikalyq derekteri

Negizgi tehnikalyq sipattamalary 1-kestede keltirilgen.

Būiymdardyn jalpy körinisteri 1–18 suretterde keltirilgen.

Jinaqталым

Jetkizu jiyntyğy 2 – 10 kestelerdi keltirilgen.

Qauipsizdik şaralary

Montajdau boiynşa barlyq jūmystar tehnika qauipsizdigi erejelerin saqtay otyryp, jaramdy qūral-saimanmen jūrgizilui tiis.

Монтаждау және іске қосу ережелері

Satylyq naua aksesuarlary jöndeuge jaramsyz. Isten şyqqan kezde jäne qyzmet etu merzimi ötkennen keiin kädege jaratu kerek.

Montajdau LLK.001 paidalanu jöindegi nūsqaulyqtyn talaptaryna säikes metizderdiñ kömegimen jüzege asyrylady.

Tasymaldau, saqtau jäne kädege jaratu

Būiymdy tasymaldau jäne saqtau qorşağan auanyñ temperaturasy minus 50-den plus 50 °C-ge deiin mehanikalyq zaqymdanudan, lastanudan jäne ylgaldyn tūsuinen qorğaudy qamtamasyz etetin daiyndauşynyn qaptamasynnda jüzege asyrylady.

Satylyq naua aksesuarlary qara metaldardy qabyldaumen jäne qaita öñdeumen ainalysatyn üiymdarğa tapsyru joly men kädege jaratylady.

Qyzmet merzimi jäne daiyndauşynyn kepidikteri

Kepidi paidalanu merzimi – tūtynuşy tasymaldau, saqtau jäne paidalanu erejelerin saqtağan jağdaida, satylğan küنينen bastap 36 ai.

Būiymnyñ qyzmet merzimi – 20 jyl.

Основні відомості про виріб

Аксесуари драбинних лотків серії LESTA торговельної марки IEK (далі – аксесуари) призначені для монтажу конструкцій на основі елементів драбинних лотків та можуть застосовуватися всередині громадських, виробничих будівель, споруд та об'єктів роздрібної торгівлі, поза приміщеннями під навісом, на відкритому повітрі, а також в приміщеннях з підвищеною вологістю.

Умови експлуатації:

– температура навколишнього середовища: від мінус 50 °С до плюс 40 °С.

Аксесуари виготовляються згідно ТУ 27.33.13-003-83135016-2017.

Технічні характеристики

Основні технічні характеристики наведено в таблиці 1.

Загальний вигляд виробів наведено на рисунках 1–18.

Комплектність

Комплект поставки наведено в таблицях 2–10.

Заходи безпеки

Всі роботи з монтажу повинні здійснюватися справним інструментом з дотриманням вимог технічної безпеки.

Правила монтажу та експлуатації

Аксесуари драбинних лотків є неремонтопридатними виробами. При виході з ладу та після закінчення строку служби, виріб утилізувати.

Монтаж виконувати за допомогою метизів у відповідності до вимог керівництва з експлуатації LLK.001.

Транспортування, зберігання та утилізація

Транспортування та зберігання виробу здійснюється в упаковці виробника, що забезпечує запобігання упакованих виробів від механічних пошкоджень, забруднення та попадання вологи за температури навколишнього повітря від мінус 50 °С до плюс 50 °С.

Аксесуари драбинних лотків утилізувати згідно з Законом України «Про вилучення з обігу, переробку, утилізацію, знищення або подальше використання неякісної та небезпечної продукції».

Строк служби та гарантії виробника

Гарантійний строк експлуатації – 36 місяців від дати продажу за умови дотримання споживачем правил транспортування, зберігання та експлуатації.

Строк служби виробу – 20 років.

Таблица/Table/Keste/Таблица 1

Параметры / Parameter / Parametri / Технічні характеристики	Значение/Value/Māni/Значення	
Исполнение/Version/Oryndaluy/Виконання	стандарт/standard/ standartly/стандарте	HDZ
Климатическое исполнение по ГОСТ 15150 / Climatic version / MEMST 15150 бойнша klimattuyq oryndaluy / Кліматичне виконання згідно ГОСТ 15150	У2, ХЛ2, УХЛ2, УХЛ3, ОМ2	У1, ХЛ1, УХЛ1, УХЛ5, ОМ1, О2
Материал/Material/Material/Матеріал	Прокат 02 по ГОСТ 14918	К270В5-III-Н ГОСТ 16523 / К270В5-III-Н згідно ДСТУ EN 2834-94
Покрытие/Coating/Jabyn/Покриття	–	Гор.Ц55 по ГОСТ 9.307
Толщина цинкового покрытия, мкм / Zinc coating thickness, μm / Муруш jabynnyy qalyndygy, μm / Товщина цинкового покриття, мкм	5, не менее / 5, not more	–
Степень защиты по ГОСТ 14254 (IEC 60529) / Protection class as per IEC 60529 / MEMST 14254 (IEC 60529) бойнша qorqau dārejesi / Ступень захисту згідно ДСТУ EN 60529	IP00	
Ударная прочность по ГОСТ Р 52868 (МЭК 61537), Дж / Impact strength as per IEC 61537, J / MEMST R 52868 (IEC 61537) бойнша soqqy beriktigi, J / Ударна міцність згідно ДСТУ EN 61537, Дж	≤ 10	
Температура монтажа и эксплуатации / Installation and operation temperature / Montajdau jāne paidalanu temperaturasy / Температура монтажу та експлуатації	От минус 50 °С до плюс 40 °С / Minus 50 °С to plus 40 °С / Minus 50 °С-den plus 40 °С-ge deini / Від мінус 50 °С до плюс 40 °С	
Ремонтопригодность / Repairability / Jōndeuge jaramdylygy / Ремонтопридатність	Неремонтопригодные / Non-repairable / Jōndeuge jaramsyz / Неремонтопридатні	
Класс стойкости к коррозии по ГОСТ Р 52868 (МЭК 61537) / Corrosive resistance class as per IEC 52868 / MEMST R 52868 (IEC 61537) бойнша korroziyağa tōzimdilik klasi / Клас стійкості до корозії згідно ДСТУ EN 61537	1	6

Таблица 2 – Поворот лестничный LESTA на 45 градусов / Table 2 – LESTA ladder 45 degree turn / 2-keste – LESTA satylyq bürylmasy 45 gradus / Таблица 2 – Поворот драбинный LESTA на 45 градусів

Наименование/Description/Atauy/Найменування	H, mm	B, mm	L, mm	L1, mm	Масса для исполнения, кг, (стандарт / HDZ) / Weight for version (standard/HDZ), kg / Oryndaluğa amalğan massasy (standart/HDZ), kg / Маса для виконання (стандарт/HDZ), кг	Комплект поставки, шт. / Supply scope, pc. / Jetkizu jынтығы, дана / Комплект постачання, шт.
Поворот лестничный LESTA 45 град 55x200 мм R300	55	200	724	440	1,6 / 1,7	1
Поворот лестничный LESTA 45 град 55x300 мм R300		300	795	540	1,9 / 2,0	1
Поворот лестничный LESTA 45 град 55x400 мм R300		400	866	640	2,2 / 2,3	1
Поворот лестничный LESTA 45 град 55x500 мм R300		500	936	740	2,5 / 2,7	1
Поворот лестничный LESTA 45 град 55x600 мм R300		600	1007	840	2,8 / 3,0	1
Поворот лестничный LESTA 45 град 80x200 мм R300	80	200	724	440	1,8 / 1,9	1
Поворот лестничный LESTA 45 град 80x300 мм R300		300	795	540	2,2 / 2,3	1
Поворот лестничный LESTA 45 град 80x400 мм R300		400	866	640	2,5 / 2,7	1
Поворот лестничный LESTA 45 град 80x500 мм R300		500	936	740	2,9 / 3,1	1
Поворот лестничный LESTA 45 град 80x600 мм R300		600	1007	840	3,2 / 3,4	1
Поворот лестничный LESTA 45град 100x200 мм R300	100	200	724	440	2,1 / 2,2	1
Поворот лестничный LESTA 45 град 100x300 мм R300		300	795	540	2,4 / 2,5	1
Поворот лестничный LESTA 45 град 100x400 мм R300		400	866	640	2,8 / 3,0	1
Поворот лестничный LESTA 45 град 100x500 мм R300		500	936	740	3,1 / 3,3	1
Поворот лестничный LESTA 45град 100x600 мм R300		600	1007	840	3,5 / 3,8	1
Поворот лестничный LESTA 45 град 150x200 мм R300	150	200	724	440	3,1 / 3,3	1
Поворот лестничный LESTA 45 град 150x300 мм R300		300	795	540	3,5 / 3,8	1
Поворот лестничный LESTA 45 град 150x400 мм R300		400	866	640	4,0 / 4,3	1
Поворот лестничный LESTA 45 град 150x500 мм R300		500	936	740	4,4 / 4,7	1
Поворот лестничный LESTA 45 град 150x600 мм R300		600	1007	840	4,7 / 5,0	1
Поворот лестничный LESTA 45град 55x200 мм R600	55	200	938	530	2,1 / 2,2	1
Поворот лестничный LESTA 45 град 55x300 мм R600		300	1008	630	2,4 / 2,5	1
Поворот лестничный LESTA 45 град 55x400 мм R600		400	1079	730	2,7 / 2,8	1
Поворот лестничный LESTA 45 град 55x500 мм R600		500	1150	830	3,0 / 3,2	1
Поворот лестничный LESTA 45 град 55x600 мм R600		600	1220	930	3,3 / 3,5	1
Поворот лестничный LESTA 45 град 80x200 мм R600	80	200	938	530	2,5 / 2,6	1
Поворот лестничный LESTA 45 град 80x300 мм R600		300	1008	630	2,8 / 2,9	1
Поворот лестничный LESTA 45 град 80x400 мм R600		400	1079	730	3,1 / 3,2	1
Поворот лестничный LESTA 45 град 80x500 мм R600		500	1150	830	3,4 / 3,6	1
Поворот лестничный LESTA 45 град 80x600 мм R600		600	1220	930	3,8 / 4,0	1
Поворот лестничный LESTA 45 град 100x200 мм R600	100	200	938	530	2,7 / 2,8	1
Поворот лестничный LESTA 45 град 100x300 мм R600		300	1008	630	3,1 / 3,2	1
Поворот лестничный LESTA 45 град 100x400 мм R600		400	1079	730	3,4 / 3,6	1
Поворот лестничный LESTA 45 град 100x500 мм R600		500	1150	830	3,8 / 4,0	1
Поворот лестничный LESTA 45 град 100x600 мм R600		600	1220	930	4,1 / 4,3	1

Продолжение таблицы 2 / Continuation of table 2 / 2-kesteniň jaǵasy / Продовження таблиці 2

Наименование/Description/Ataýy/Найменування	H, mm	B, mm	L, mm	L1, mm	Масса для исполнения, кг, (стандарт / HDZ) / Weight for version (standard/HDZ), kg / Oryndaluğa arnalgan massasy (standart/HDZ), kg / Маса для виконання (стандарт/HDZ), кг	Комплект поставки, шт. / Supply scope, pc. / Jetkizu jyntyǵy, dana / Комплект постачання, шт.
Поворот лестничный LESTA 45 град 150x200 мм R600	150	200	938	530	4,2 / 4,6	1
Поворот лестничный LESTA 45 град 150x300 мм R600		300	1008	630	4,7 / 4,9	1
Поворот лестничный LESTA 45 град 150x400 мм R600		400	1079	730	5,1 / 5,4	1
Поворот лестничный LESTA 45 град 150x500 мм R600		500	1150	830	5,5 / 5,8	1
Поворот лестничный LESTA 45 град 150x600 мм R600		600	1220	930	5,9 / 6,2	1

Таблица 3 – Поворот лестничный LESTA на 90 градусов / Table 3 – LESTA ladder 90 degree turn / 3-keste – LESTA satylyq býrylmasy 90 gradus / Таблица 3 – Поворот драбинний LESTA на 90 градусів

Наименование/Description/Ataýy/Найменування	H, mm	B, mm	L, mm	Масса для исполнения, кг, (стандарт / HDZ) / Weight for version (standard/HDZ), kg / Oryndaluğa arnalgan massasy (standart/HDZ), kg / Маса для виконання (стандарт/HDZ), кг	Комплект поставки, шт. / Supply scope, pc. / Jetkizu jyntyǵy, dana / Комплект постачання, шт.
Поворот лестничный LESTA 90 град 55x200 мм R300	55	200	717	2,3 / 2,5	1
Поворот лестничный LESTA 90 град 55x300 мм R300		300	817	2,9 / 3,1	1
Поворот лестничный LESTA 90 град 55x400 мм R300		400	917	3,2 / 3,4	1
Поворот лестничный LESTA 90 град 55x500 мм R300		500	1017	3,7 / 3,9	1
Поворот лестничный LESTA 90 град 55x600 мм R300		600	1117	4,2 / 4,5	1
Поворот лестничный LESTA 90 град 80x200 мм R300	80	200	717	2,0 / 2,1	1
Поворот лестничный LESTA 90 град 80x300 мм R300		300	817	2,5 / 2,7	1
Поворот лестничный LESTA 90 град 80x400 мм R300		400	917	3,0 / 3,2	1
Поворот лестничный LESTA 90 град 80x500 мм R300		500	1017	3,5 / 3,7	1
Поворот лестничный LESTA 90 град 80x600 мм R300		600	1117	4,0 / 4,3	1
Поворот лестничный LESTA 90 град 100x200 мм R300	100	200	717	2,2 / 2,3	1
Поворот лестничный LESTA 90 град 100x300 мм R300		300	817	2,8 / 3,0	1
Поворот лестничный LESTA 90 град 100x400 мм R300		400	917	3,3 / 3,5	1
Поворот лестничный LESTA 90 град 100x500 мм R300		500	1017	3,8 / 4,0	1
Поворот лестничный LESTA 90 град 100x600 мм R300		600	1117	4,4 / 4,7	1
Поворот лестничный LESTA 90 град 150x200 мм R300	150	200	717	4,7 / 5,0	1
Поворот лестничный LESTA 90 град 150x300 мм R300		300	817	5,4 / 5,7	1
Поворот лестничный LESTA 90 град 150x400 мм R300		400	917	6,1 / 6,5	1
Поворот лестничный LESTA 90 град 150x500 мм R300		500	1017	6,8 / 7,2	1
Поворот лестничный LESTA 90 град 150x600 мм R300		600	1117	7,5 / 8,0	1
Поворот лестничный LESTA 90 град 55x200 мм R600	55	200	1017	3,3 / 3,5	1
Поворот лестничный LESTA 90 град 55x300 мм R600		300	1117	3,7 / 3,9	1

Продолжение таблицы 3 / Continuation of table 3 / 3-kesteniň jaǵasy / Продовження таблиці 3

Наименование/Description/Atauy/Найменування	H, mm	B, mm	L, mm	Масса для исполнения, кг, (стандарт / HDZ) / Weight for version (standard/HDZ), kg / Oryndalu a arnal an massasy (standart/HDZ), kg / Маса для виконання (стандарт/HDZ), кг	Комплект поставки, шт. / Supply scope, pc. / Jetkizu jyjntyǵy, dana / Комплект постачання, шт.
Поворот лестничный LESTA 90 град 55x400 мм R600	55	400	1217	4,1 / 4,4	1
Поворот лестничный LESTA 90 град 55x500 мм R600		500	1317	4,6 / 4,9	1
Поворот лестничный LESTA 90 град 55x600 мм R600		600	1417	5,0 / 5,3	1
Поворот лестничный LESTA 90 град 80x200 мм R600	80	200	1017	2,7 / 2,9	1
Поворот лестничный LESTA 90 град 80x300 мм R600		300	1117	3,2 / 3,5	1
Поворот лестничный LESTA 90 град 80x400 мм R600		400	1217	3,6 / 3,8	1
Поворот лестничный LESTA 90 град 80x500 мм R600		500	1317	4,2 / 4,5	1
Поворот лестничный LESTA 90 град 80x600 мм R600		600	1417	4,7 / 5,0	1
Поворот лестничный LESTA 90 град 100x200 мм R600		100	200	1017	3,0 / 3,2
Поворот лестничный LESTA 90 град 100x300 мм R600	300		1117	3,5 / 3,7	1
Поворот лестничный LESTA 90 град 100x400 мм R600	400		1217	4,0 / 4,3	1
Поворот лестничный LESTA 90 град 100x500 мм R600	500		1317	4,6 / 4,9	1
Поворот лестничный LESTA 90 град 100x600 мм R600	600		1417	5,1 / 5,4	1
Поворот лестничный LESTA 90 град 150x200 мм R600	150		200	1017	7,0 / 7,4
Поворот лестничный LESTA 90 град 150x300 мм R600		300	1117	7,7 / 8,1	1
Поворот лестничный LESTA 90 град 150x400 мм R600		400	1217	8,3 / 8,8	1
Поворот лестничный LESTA 90 град 150x500 мм R600		500	1317	9,0 / 9,6	1
Поворот лестничный LESTA 90 град 150x600 мм R600		600	1417	9,7 / 10,3	1

Таблица 4 – Крышка поворота лестничного LESTA 45 градусов / Table 4 – LESTA ladder cover 45 degree turn / 4-keste – LESTA satylyq bürylma qaqräyü 45 gradys / Таблица 4 – Кришка повороту драбинного LESTA 45 градусів

Наименование/Description/Atauy/Найменування	H, mm	B, mm	L, mm	L1, mm	Масса для исполнения, кг, (стандарт / HDZ) / Weight for version (standard/HDZ), kg / Oryndaluğa amalğan massasy (standart/HDZ), kg / Маса для виконання (стандарт/HDZ), кг	Комплект поставки, шт. / Supply scope, pc. / Jetkizu fjyjntyǵy, dana / Комплект постачання, шт.
Крышка пов. лестн. LESTA 45 град осн. 200 мм R300	17	205	721	443	0,97 / 1,12	1
Крышка пов. лестн. LESTA 45 град осн. 300 мм R300		305	792	543	1,48 / 1,70	1
Крышка пов. лестн. LESTA 45 град осн. 400 мм R300		405	862	643	2,08 / 2,38	1
Крышка пов. лестн. LESTA 45 град осн. 500 мм R300		505	933	743	2,72 / 3,12	1
Крышка пов. лестн. LESTA 45 град осн. 600 мм R300		605	1004	843	3,42 / 3,92	1
Крышка пов. лестн. LESTA 45 град осн. 200 мм R600	17	205	933	531	1,3 / 1,4	1
Крышка пов. лестн. LESTA 45 град осн. 300 мм R600		305	1004	631	2,1 / 2,3	1
Крышка пов. лестн. LESTA 45 град осн. 400 мм R600		405	1074	731	2,8 / 3,2	1
Крышка пов. лестн. LESTA 45 град осн. 500 мм R600		505	1145	831	3,7 / 4,0	1
Крышка пов. лестн. LESTA 45 град осн. 600 мм R600		605	1216	931	4,6 / 5,2	1

Таблица 5 – Крышка поворота лестничного LESTA 90 градусов / Table 5 – LESTA ladder cover 90 degree turn / 5-keste – LESTA satylyq büyülma қақпағы 90 gradys / Таблица 5 – Кришка повороту драбинного LESTA 90 градусів

Наименование/Description/Атау/Найменування	H, mm	B, mm	L, mm	Масса для исполнения, кг, (стандарт / HDZ) / Weight for version (standard/HDZ), kg / Oryndaluğa amalğan massasy (standart/HDZ), kg / Маса для виконання (стандарт/HDZ), кг	Комплект поставки, шт. / Supply scope, pc. / Jetkizu jiyntýǵy, dana / Комплект постачання, шт.
Крышка пов. лестн. LESTA 90 град осн. 200 мм R300	16	201	719	2,1 / 2,3	1
Крышка пов. лестн. LESTA 90 град осн. 300 мм R300		301	818	3,3 / 3,7	1
Крышка пов. лестн. LESTA 90 град осн. 400 мм R300		401	918	4,7 / 5,2	1
Крышка пов. лестн. LESTA 90 град осн. 500 мм R300		501	1018	6,2 / 6,8	1
Крышка пов. лестн. LESTA 90 град осн. 600 мм R300		601	1118	7,9 / 8,7	1
Крышка пов. лестн. LESTA 90 град осн. 200 мм R600	16	201	1018	2,6 / 2,9	1
Крышка пов. лестн. LESTA 90 град осн. 300 мм R600		301	1118	4,1 / 4,5	1
Крышка пов. лестн. LESTA 90 град осн. 400 мм R600		401	1218	5,8 / 6,3	1
Крышка пов. лестн. LESTA 90 град осн. 500 мм R600		501	1318	7,6 / 8,3	1
Крышка пов. лестн. LESTA 90 град осн. 600 мм R600		601	1418	9,5 / 10,5	1

Таблица 6 – Разветвитель лестничный Т-образный LESTA / Table 6 – LESTA T-shape ladder bracing device / 6-keste – LESTA T-tärizdi satylyq tarmaқтағыуштыр / Таблица 6 – Розгалужувач драбинний Т-подібний LESTA

Наименование/Description/Атау/Найменування	H, mm	B, mm	L, mm	L1, mm	Масса для исполнения, кг, (стандарт / HDZ) / Weight for version (standard/HDZ), kg / Oryndaluğa amalğan massasy (standart/HDZ), kg / Маса для виконання (стандарт/HDZ), кг	Комплект поставки, шт. / Supply scope, pc. / Jetkizu jiyntýǵy, dana / Комплект постачання, шт.
Разветвитель лестничный LESTA Т-обр. 55x200 мм R300	55	200	1234	717	3,47 / 3,90	1
Разветвитель лестничный LESTA Т-обр. 55x300 мм R300		300	1334	817	4,17 / 4,69	1
Разветвитель лестничный LESTA Т-обр. 55x400 мм R300		400	1434	917	5,18 / 5,82	1
Разветвитель лестничный LESTA Т-обр. 55x500 мм R300		500	1534	1017	5,96 / 6,70	1
Разветвитель лестничный LESTA Т-обр. 55x600 мм R300		600	1634	1117	6,74 / 7,57	1
Разветвитель лестничный LESTA Т-обр. 80x200 мм R300	80	200	1234	717	4,04 / 4,54	1
Разветвитель лестничный LESTA Т-обр. 80x300 мм R300		300	1334	817	4,78 / 5,37	1
Разветвитель лестничный LESTA Т-обр. 80x400 мм R300		400	1434	917	5,81 / 6,53	1
Разветвитель лестничный LESTA Т-обр. 80x500 мм R300		500	1534	1017	6,62 / 7,44	1
Разветвитель лестничный LESTA Т-обр. 80x600 мм R300		600	1634	1117	7,43 / 8,34	1
Разветвитель лестничный LESTA Т-обр. 100x200 мм R300	100	200	1234	717	4,43 / 4,98	1
Разветвитель лестничный LESTA Т-обр. 100x300 мм R300		300	1334	817	5,18 / 5,82	1
Разветвитель лестничный LESTA Т-обр. 100x400 мм R300		400	1434	917	6,24 / 7,01	1
Разветвитель лестничный LESTA Т-обр. 100x500 мм R300		500	1534	1017	7,06 / 7,94	1
Разветвитель лестничный LESTA Т-обр. 100x600 мм R300		600	1634	1117	7,89 / 8,86	1

Продолжение таблицы 6 / Continuation of table 6 / 6-kesteniņ jalģasy / Продовження таблиці 6

Наименование/Description/Ataуy/Найменування	H, mm	B, mm	L, mm	L1, mm	Масса для исполнения, кг, (стандарт / HDZ) / Weight for version (standard/HDZ), kg / Oryndaluģa amalģan massasy (standart/HDZ), kg / Маса для виконання (стандарт/HDZ), кг	Комплект поставки, шт. / Supply scope, pc. / Jetkizu jinytyģy, dana / Комплект постачання, шт.
Разветвитель лестничный LESTA Т-обр. 150x200 мм R300	150	200	1234	717	16,21 / 16,69	1
Разветвитель лестничный LESTA Т-обр. 150x300 мм R300		300	1334	817	17,42 / 18,11	1
Разветвитель лестничный LESTA Т-обр. 150x400 мм R300		400	1434	917	18,35 / 19,00	1
Разветвитель лестничный LESTA Т-обр. 150x500 мм R300		500	1534	1017	19,23 / 19,86	1
Разветвитель лестничный LESTA Т-обр. 150x600 мм R300		600	1634	1117	20,16 / 20,84	1
Разветвитель лестничный LESTA Т-обр. 55x200 мм R600	55	200	1834	1017	9,2 / 10,1	1
Разветвитель лестничный LESTA Т-обр. 55x300 мм R600		300	1934	1117	10,9 / 11,7	1
Разветвитель лестничный LESTA Т-обр. 55x400 мм R600		400	2034	1217	12,8 / 16,9	1
Разветвитель лестничный LESTA Т-обр. 55x500 мм R600		500	2134	1317	13,7 / 15,0	1
Разветвитель лестничный LESTA Т-обр. 55x600 мм R600		600	2234	1417	15,7 / 17,0	1
Разветвитель лестничный LESTA Т-обр. 80x200 мм R600	80	200	1834	1017	11,1 / 12,2	1
Разветвитель лестничный LESTA Т-обр. 80x300 мм R600		300	1934	1117	12,0 / 13,1	1
Разветвитель лестничный LESTA Т-обр. 80x400 мм R600		400	2034	1217	13,9 / 15,0	1
Разветвитель лестничный LESTA Т-обр. 80x500 мм R600		500	2134	1317	15,9 / 17,2	1
Разветвитель лестничный LESTA Т-обр. 80x600 мм R600		600	2234	1417	17,9 / 19,3	1
Разветвитель лестничный LESTA Т-обр. 100x200 мм R600	100	200	1834	1017	12,0 / 13,5	1
Разветвитель лестничный LESTA Т-обр. 100x300 мм R600		300	1934	1117	13,5 / 15,0	1
Разветвитель лестничный LESTA Т-обр. 100x400 мм R600		400	2034	1217	15,3 / 16,7	1
Разветвитель лестничный LESTA Т-обр. 100x500 мм R600		500	2134	1317	17,7 / 19,0	1
Разветвитель лестничный LESTA Т-обр. 100x600 мм R600		600	2234	1417	20,2 / 22,0	1
Разветвитель лестничный LESTA Т-обр. 150x200 мм R600	150	200	1834	1017	13,2 / 14,5	1
Разветвитель лестничный LESTA Т-обр. 150x300 мм R600		300	1934	1117	15,1 / 16,5	1
Разветвитель лестничный LESTA Т-обр. 150x400 мм R600		400	2034	1217	18,1 / 19,6	1
Разветвитель лестничный LESTA Т-обр. 150x500 мм R600		500	2134	1317	20,1 / 21,6	1
Разветвитель лестничный LESTA Т-обр. 150x600 мм R600		600	2234	1417	21,9 / 23,4	1

Таблица 7 – Крышка разветвителя лестничного Т-образного LESTA / Table 7 – LESTA T-shape ladder bracing device cover / 7-keste – LESTA T-tärizdi satylyq tarmaqtaǵuıstyn qaıraǵu / Таблица 7 – Кришка розгалужувача драбинного Т-подібного LESTA

Наименование/Description/Atauy/Найменування	H, mm	B, mm	L, mm	L1, mm	Масса для исполнения, кг, (стандарт / HDZ) / Weight for version (standard/HDZ), kg / Oryndaluǵa amalǵan massasy (standart/HDZ), kg / Маса для виконання (стандарт/HDZ), кг	Комплект поставки, шт. / Supply scope, pc. / Jetkizu jıntyǵy, dana / Комплект постачання, шт.
Крышка разв. лестн. Т-обр. LESTA осн. 200 мм R300	29	205	1234	718	2,53 / 2,90	1
Крышка разв. лестн. Т-обр. LESTA осн. 300 мм R300		305	1334	818	3,75 / 4,30	1
Крышка разв. лестн. Т-обр. LESTA осн. 400 мм R300		405	1434	918	5,13 / 5,89	1
Крышка разв. лестн. Т-обр. LESTA осн. 500 мм R300		505	1534	1018	6,67 / 7,65	1
Крышка разв. лестн. Т-обр. LESTA осн. 600 мм R300		605	1634	1118	8,37 / 9,59	1
Крышка разв. лестн. Т-обр. LESTA осн. 200 мм R600		205	1834	1018	4,53 / 5,0	1
Крышка разв. лестн. Т-обр. LESTA осн. 300 мм R600		305	1934	1118	5,75 / 6,30	1
Крышка разв. лестн. Т-обр. LESTA осн. 400 мм R600		405	2034	1218	7,13 / 8,0	1
Крышка разв. лестн. Т-обр. LESTA осн. 500 мм R600		505	2134	1318	9,67 / 10,3	1
Крышка разв. лестн. Т-обр. LESTA осн. 600 мм R600	605	2234	1418	11,37 / 12,59	1	

Таблица 8 – Крестовина лестничная LESTA / Table 8 – LESTA ladder cross-piece / 8-keste – LESTA satylyq aıqasturmasy / Таблица 8 – Хрестовина драбина LESTA

Наименование/Description/Atauy/Найменування	H, mm	B, mm	L, mm	Масса для исполнения, кг, (стандарт / HDZ) / Weight for version (standard/HDZ), kg / Oryndaluǵa amalǵan massasy (standart/HDZ), kg / Маса для виконання (стандарт/HDZ), кг	Комплект поставки, шт. / Supply scope, pc. / Jetkizu jıntyǵy, dana / Комплект постачання, шт.
Крестовина лестничная LESTA 55x200 мм R300	55	200	1234	5,1 / 5,4	1
Крестовина лестничная LESTA 55x300 мм R300		300	1334	6,1 / 6,5	1
Крестовина лестничная LESTA 55x400 мм R300		400	1434	7,0 / 7,6	1
Крестовина лестничная LESTA 55x500 мм R300		500	1534	7,8 / 8,3	1
Крестовина лестничная LESTA 55x600 мм R300		600	1634	9,2 / 10,0	1
Крестовина лестничная LESTA 80x200 мм R300	80	200	1234	5,9 / 6,2	1
Крестовина лестничная LESTA 80x300 мм R300		300	1334	6,9 / 7,5	1
Крестовина лестничная LESTA 80x400 мм R300		400	1434	7,8 / 8,3	1
Крестовина лестничная LESTA 80x500 мм R300		500	1534	8,7 / 9,4	1
Крестовина лестничная LESTA 80x600 мм R300		600	1634	9,9 / 11,0	1
Крестовина лестничная LESTA 100x200 мм R300	100	200	1234	6,4 / 6,8	1
Крестовина лестничная LESTA 100x300 мм R300		300	1334	7,5 / 8,0	1
Крестовина лестничная LESTA 100x400 мм R300		400	1434	8,4 / 9,1	1
Крестовина лестничная LESTA 100x500 мм R300		500	1534	9,2 / 10,0	1
Крестовина лестничная LESTA 100x600 мм R300		600	1634	10,6 / 11,8	1
Крестовина лестничная LESTA 150x200 мм R300	150	200	1234	7,8 / 8,3	1
Крестовина лестничная LESTA 150x300 мм R300		300	1334	8,9 / 9,5	1

Продолжение таблицы 8 / Continuation of table 8 / 8-kesteniň jaǵasy / Продовження таблиці 8

Наименование/Description/Atau/Найменування	H, mm	B, mm	L, mm	Масса для исполнения, кг, (стандарт / HDZ) / Weight for version (standard/HDZ), kg / Oryndaluğa amalğan massasy (standart/HDZ), kg / Маса для виконання (стандарт/HDZ), кг	Комплект поставки, шт. / Supply scope, pc. / Jetkizu jyjntýǵy, dana / Комплект постачання, шт.
Крестовина лестничная LESTA 150x400 мм R300	150	400	1434	9,7 / 10,6	1
Крестовина лестничная LESTA 150x500 мм R300		500	1534	10,6 / 11,7	1
Крестовина лестничная LESTA 150x600 мм R300		600	1634	12,0 / 13,1	1
Крестовина лестничная LESTA 55x200 мм R600	55	200	1834	11 / 12,1	1
Крестовина лестничная LESTA 55x300 мм R600		300	1934	13,9 / 15,2	1
Крестовина лестничная LESTA 55x400 мм R600		400	2034	15,8 / 16,9	1
Крестовина лестничная LESTA 55x500 мм R600		500	2134	17,7 / 18,9	1
Крестовина лестничная LESTA 55x600 мм R600	80	600	2234	19,7 / 21,0	1
Крестовина лестничная LESTA 80x200 мм R600		200	1834	12,1 / 13,0	1
Крестовина лестничная LESTA 80x300 мм R600		300	1934	15,0 / 16,1	1
Крестовина лестничная LESTA 80x400 мм R600		400	2034	16,9 / 18,0	1
Крестовина лестничная LESTA 80x500 мм R600		500	2134	18,9 / 20,0	1
Крестовина лестничная LESTA 80x600 мм R600	100	600	2234	20,9 / 22,3	1
Крестовина лестничная LESTA 100x200 мм R600		200	1834	13,0 / 14,0	1
Крестовина лестничная LESTA 100x300 мм R600		300	1934	15,9 / 17,0	1
Крестовина лестничная LESTA 100x400 мм R600		400	2034	17,9 / 19,5	1
Крестовина лестничная LESTA 100x500 мм R600		500	2134	19,7 / 21,0	1
Крестовина лестничная LESTA 100x600 мм R600		600	2234	21,8 / 23,2	1
Крестовина лестничная LESTA 150x200 мм R600	150	200	1834	15,2 / 16,3	1
Крестовина лестничная LESTA 150x300 мм R600		300	1934	18,1 / 19,5	1
Крестовина лестничная LESTA 150x400 мм R600		400	2034	20,1 / 21,6	1
Крестовина лестничная LESTA 150x500 мм R600		500	2134	22,0 / 23,5	1
Крестовина лестничная LESTA 150x600 мм R600		600	2234	24,0 / 25,5	1

Таблица 9 – Крышка крестовины лестничной LESTA / Table 9 – LESTA ladder cross-piece cover / 9-keste – LESTA satylyq aqastyrmasynuň qaqrǵu / Таблица 9 – Кришка крестовины драбинної LESTA

Наименование/Description/Atau/Найменування	H, mm	B, mm	L, mm	Масса для исполнения, кг, (стандарт / HDZ) / Weight for version (standard/HDZ), kg / Oryndaluğa amalğan massasy (standart/HDZ), kg / Маса для виконання (стандарт/HDZ), кг	Комплект поставки, шт. / Supply scope, pc. / Jetkizu jyjntýǵy, dana / Комплект постачання, шт.
Крышка крестовины лестн. LESTA осн. 200 мм R300	29	205	1234	3,36 / 3,83	1
Крышка крестовины лестн. LESTA осн. 300 мм R300		305	1334	4,18 / 5,52	1
Крышка крестовины лестн. LESTA осн. 400 мм R300		405	1434	6,54 / 7,50	1
Крышка крестовины лестн. LESTA осн. 500 мм R300		505	1534	8,35 / 9,58	1

Продолжение таблицы 9 / Continuation of table 9 / 9-kesteniņ jaļgāsy / Продовження таблиці 9

Наименование/Description/Ataу/Hайменування	H, mm	B, mm	L, mm	Масса для исполнения, кг, (стандарт / HDZ) / Weight for version (standard/HDZ), kg / Oryndaluġa amalġan massasy (standart/HDZ), kg / Маса для виконання (стандарт/HDZ), кг	Комплект поставки, шт. / Supply scope, pc. / Jekizu jiyntūy, dana / Комплект поставчання, шт.
Крышка крестовины лестн. LESTA осн. 600 мм R300	29	605	1634	10,32 / 11,83	1
Крышка крестовины лестн. LESTA осн. 200 мм R600		205	1834	4,36 / 4,83	1
Крышка крестовины лестн. LESTA осн. 300 мм R600		305	1934	6,18 / 6,52	1
Крышка крестовины лестн. LESTA осн. 400 мм R600		405	2034	7,54 / 8,00	1
Крышка крестовины лестн. LESTA осн. 500 мм R600		505	2134	9,35 / 10,10	1
Крышка крестовины лестн. LESTA осн. 600 мм R600		605	2234	11,32 / 12,32	1

Таблица 10– Вставка донная перфорированная LESTA / Table 10– LESTA perforated bottom ferrule / 10-keste – LESTA tūptik tesilgen endirmesi / Таблица 10 – Вставка донна перфорована LESTA

Наименование/Description/Ataу/Hайменування	S, mm	L, mm	H, mm	Масса для исполнения, кг, (стандарт / HDZ) / Weight for version (standard/HDZ), kg / Oryndaluġa amalġan massasy (standart/HDZ), kg / Маса для виконання (стандарт/HDZ), кг	Комплект поставки, шт. / Supply scope, pc. / Jekizu jiyntūy, dana / Комплект поставчання, шт.
Вставка донная перфорированная LESTA 200x1500-1,0 IEK	1	3000	155	3,7 / 4,0	1,5
Вставка донная перфорированная LESTA 300x1500-1,0 IEK			255	5,6 / 6,1	1,5
Вставка донная перфорированная LESTA 400x1500-1,0 IEK			3550	7,5 / 8,3	1,5
Вставка донная перфорированная LESTA 500x3000-1,0 IEK			455	9,4 / 10,3	3
Вставка донная перфорированная LESTA 600x3000-1,0 IEK			555	11,3 / 12,4	3
Вставка донная перфорированная LESTA 200x1500-1,0 IEK		1500	155	1,83 / 2,0	3
Вставка донная перфорированная LESTA 300x1500-1,0 IEK			255	2,8 / 3,1	3
Вставка донная перфорированная LESTA 400x1500-1,0 IEK			355	3,8 / 4,1	3
Вставка донная перфорированная LESTA 500x1500-1,0 IEK			455	4,7 / 5,2	3
Вставка донная перфорированная LESTA 600x1500-1,0 IEK			155	5,7 / 6,27	3
Вставка донная перфорированная LESTA 200x1500-1,2 IEK	1,2	155	1500	1,9/2,1	3
Вставка донная перфорированная LESTA 300x1500-1,2 IEK			1500	3,1/3,3	3
Вставка донная перфорированная LESTA 400x1500-1,2 IEK			1500	4,2/4,5	3
Вставка донная перфорированная LESTA 500x1500-1,2 IEK			1500	5,4/5,6	3
Вставка донная перфорированная LESTA 600x1500-1,2 IEK			1500	6,5/6,7	3
Вставка донная перфорированная LESTA 200x3000-1,2 IEK			3000	4,4/4,6	3
Вставка донная перфорированная LESTA 300x3000-1,2 IEK			3000	6,2/6,4	3
Вставка донная перфорированная LESTA 400x3000-1,2 IEK			3000	8,5/8,8	3
Вставка донная перфорированная LESTA 500x3000-1,2 IEK			3000	10,8/11,1	3
Вставка донная перфорированная LESTA 600x3000-1,2 IEK			3000	13,1/13,3	3

Продолжение таблицы 10 / Continuation of table 10/ 10-kestenij jalğasy / Продовження таблиці 10

Наименование/Description/Atauy/Найменування	S, mm	L, mm	H, mm	Масса для исполнения, кг, (стандарт / HDZ) / Weight for version (standard/HDZ), kg / Oryndaluğa amalğan massasy (standart/HDZ), kg / Маса для виконання (стандарт/HDZ), кг	Комплект поставки, шт. / Supply score, pc. / Jetkizu jüntyğy, dana / Комплект постачання, шт.
Вставка донная перфорированная LESTA 200x3000-1,5 IEK	1,5	3000	190	6,6 / 7,3	3
Вставка донная перфорированная LESTA 300x3000-1,5 IEK			290	8,4 / 9,2	3
Вставка донная перфорированная LESTA 400x3000-1,5 IEK			390	11,2 / 12,3	3
Вставка донная перфорированная LESTA 500x3000-1,5			490	14,1 / 15,5	3
Вставка донная перфорированная LESTA 600x3000-1,5 IEK			590	17,0 / 18,7	3
Вставка донная перфорированная LESTA 200x1500-1,5 IEK		1500	190	2,8 / 3,0	3
Вставка донная перфорированная LESTA 300x1500-1,5 IEK			290	4,2 / 4,6	3
Вставка донная перфорированная LESTA 400x1500-1,5 IEK			390	5,63/ 6,2	3
Вставка донная перфорированная LESTA 500x1500-1,5 IEK			490	7,1 / 7,8	3
Вставка донная перфорированная LESTA 600x1500-1,5 IEK			590	8,5 / 9,4	3
Вставка донная перфорированная LESTA 200x3000-2,0 IEK	2	3000	190	8,8 / 9,7	3
Вставка донная перфорированная LESTA 300x3000-2,0 IEK			290	11,1 / 12,3	3
Вставка донная перфорированная LESTA 400x3000-2,0 IEK			390	15,0 / 16,5	3
Вставка донная перфорированная LESTA 500x3000-2,0 IEK			490	18,8 / 20,7	3
Вставка донная перфорированная LESTA 600x3000-2,0 IEK			590	22,6 / 24,9	3
Вставка донная перфорированная LESTA 200x1500-2,0 IEK		1500	190	3,7 / 4,3	3
Вставка донная перфорированная LESTA 300x1500-2,0 IEK			290	5,6 / 6,1	3
Вставка донная перфорированная LESTA 400x1500-2,0 IEK			390	7,50/ 8,3	3
Вставка донная перфорированная LESTA 500x1500-2,0 IEK			490	9,4 / 10,4	3
Вставка донная перфорированная LESTA 600x1500-2,0 IEK			590	11,3 / 12,3	3

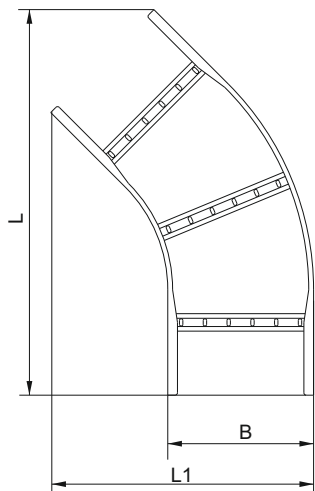
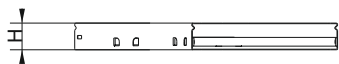


Рисунок 1 – Поворот лестничный LESTA на 45° R300 / Figure 1 – LESTA ladder 45° turn R300 / 1-suret - LESTA satyly bürylmasy 45° R300 / Рисунок 1 – Поворот драбинный LESTA на 45° R300

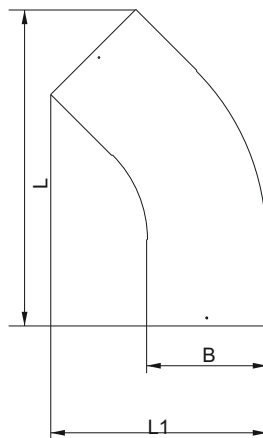
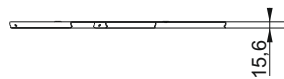


Рисунок 2 – Крышка поворота лестничного LESTA на 45° R300 / Figure 2 – LESTA ladder cover 45° turn R300 / 2-suret – LESTA satyly bürylmasynyň qapraǵy 45° R300 / Рисунок 2 – Крышка повороту драбинного LESTA на 45° R300

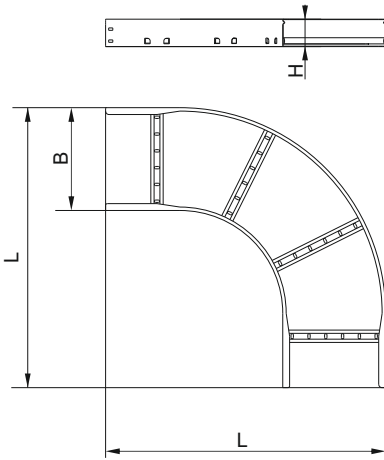


Рисунок 3 – Поворот лестничный LESTA на 90° R300 / Figure 3 – LESTA ladder 90° turn R300 / 3-suret – LESTA satyly бүrylmasy 90° R300 / Рисунок 3 – Поворот драбинний LESTA на 90° R300

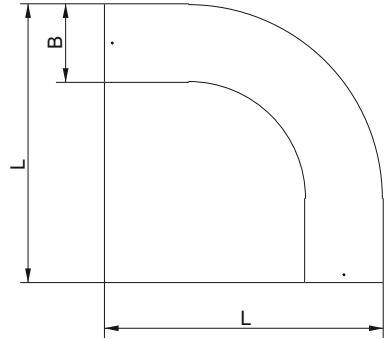
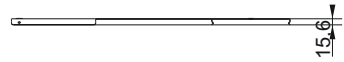


Рисунок 4 – Крышка поворота лестничного LESTA на 90° R300 / Figure 4 – LESTA ladder cover 90° turn R300 / 4-suret – LESTA satyly бүrylmasynyň qapraǵy 90° R300 / Рисунок 4 – Крышка повороту драбинного LESTA на 90° R300

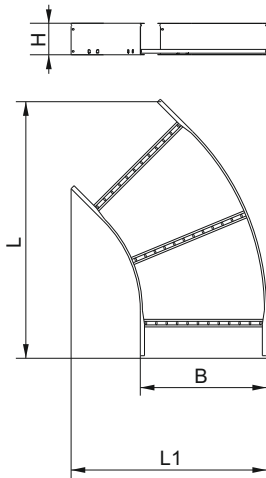


Рисунок 5 – Поворот лестничный LESTA на 45° R600 / Figure 5 – LESTA ladder 45° turn R600 / 5-suret – LESTA satyly бүrylmasy 45° R600 / Рисунок 5 – Поворот драбинний LESTA на 45° R600

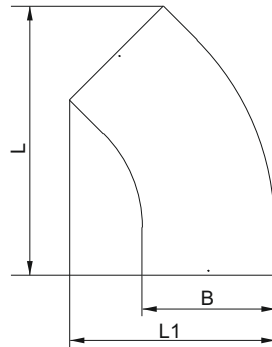


Рисунок 6 – Крышка поворота лестничного LESTA на 45° R600 / Figure 6 – LESTA ladder cover 45° turn R600 / 6-suret – LESTA satyly бүrylmasynyň qapraǵy 45° R600 / Рисунок 6 – Крышка повороту драбинного LESTA на 45° R600

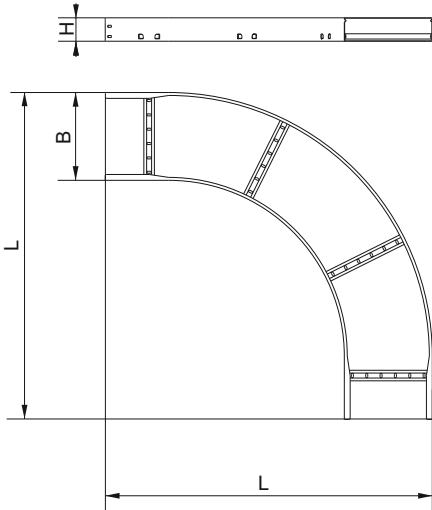


Рисунок 7 – Поворот лестничный LESTA на 90° R600 / Figure 7 – LESTA ladder 90° turn R600 / 7-suret – LESTA satyly бүrylmasy 90° R600 / Рисунок 7 – Поворот драбинный LESTA на 90° R600

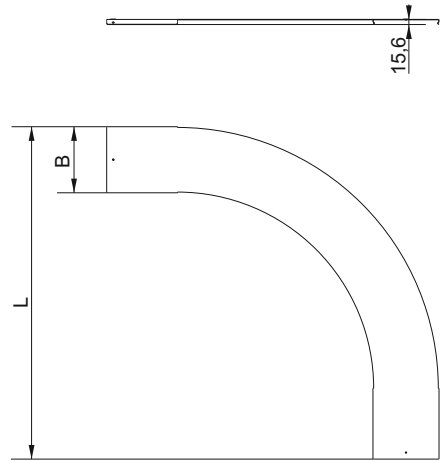


Рисунок 8 – Крышка поворота лестничного LESTA на 90° R600 / Figure 8 – LESTA ladder cover 90° turn R600 / 8-suret – LESTA satyly бүrylmasynың қақпағу 90° R600 / Рисунок 8 – Крышка повороту драбинного LESTA на 90° R600

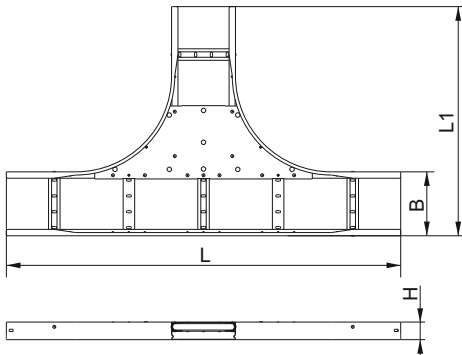


Рисунок 9 – Разветвитель лестничный Т-образный LESTA на 90 градусов R300 / Figure 9 – 90 degree LESTA T-shape ladder bracing device R300 / 9-suret – LESTA T-tärizdi satylyq tarmaқтағуыш 90 gradyc R300 / Рисунок 9 – Розгалужувач драбинный Т-подібний LESTA на 90 градусів R300

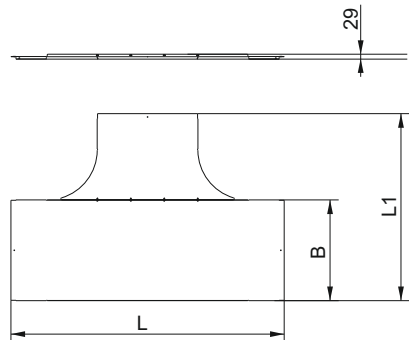


Рисунок 10 – Крышка разветвителя лестничного Т-образного LESTA на 90 градусов R300 / Figure 10 – 90 degree LESTA T-shape bracing device cover R300 / 10-suret – LESTA T-tärizdi satylyq tarmaқтағуыштың қақпағу 90 gradyc R300 / Рисунок 10 – Крышка розгалужувача драбинного Т-подібного LESTA на 90 градусів R300

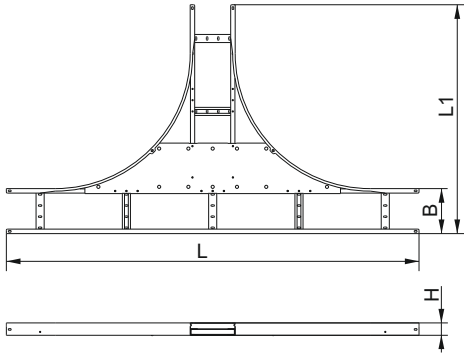


Рисунок 11 – Разветвитель лестничный T-образный LESTA на 90 градусов R600 / Figure 11 – 90 degree LESTA T-shape ladder bracing device R600 / 11-suret – LESTA T-tärizdi satylyq tarmaqtağyşt 90 gradyc R600 / Рисунок 11 – Розгалужувач драбинний T-подібний LESTA на 90 градусів R600

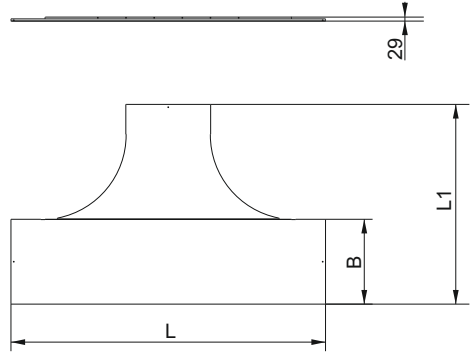


Рисунок 12 – Крышка разветвителя лестничного T-образного LESTA на 90 градусов R600 / Figure 12 – 90 degree LESTA T-shape bracing device cover R600 / 12-suret – LESTA T-tärizdi satylyq tarmaqtağyştyn қақағо 90 gradyc R600 / Рисунок 12 – Крышка розгалужувача драбинного T-подібного LESTA на 90 градусів R600

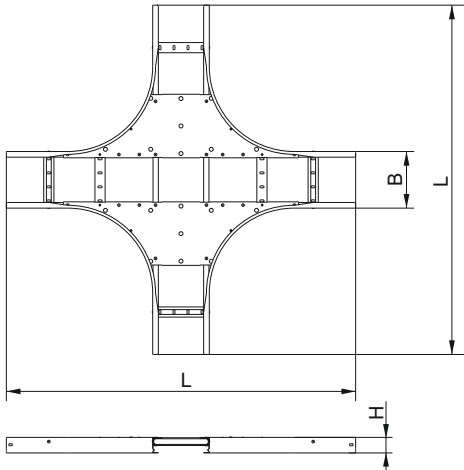


Рисунок 13 – Крестовина лестничная LESTA R300 / Figure 13 – LESTA ladder cross-piece R300 / 13-suret – LESTA satylyq aiqastyrması R300 / Рисунок 13 – Хрестовина драбинна LESTA R300

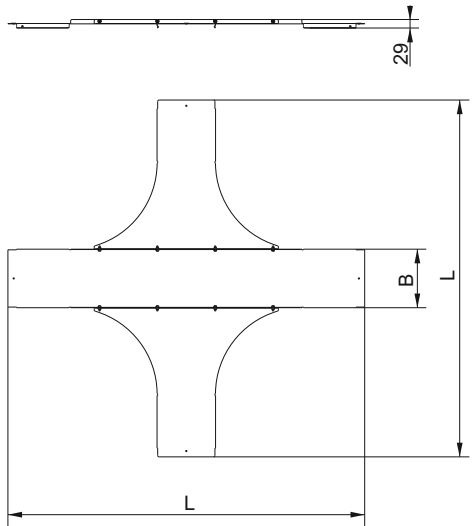


Рисунок 14 – Крышка крестовины лестничной LESTA R300 / Figure 14 – LESTA ladder cross-piece cover R300 / 14-suret – LESTA satylyq aiqastyrmasynyn қақағо R300 / Рисунок 14 – Крышка хрестовини драбинної LESTA R300

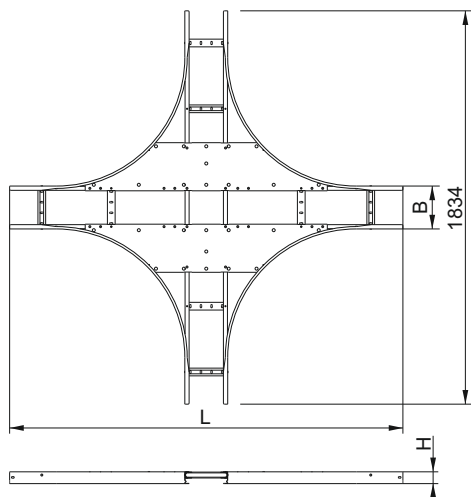


Рисунок 15 – Крестовина лестничная LESTA R600 /
Figure 15 – LESTA ladder cross-piece R600 / 15-suret
– LESTA satylyq aıqastyrmasy R600 / Рисунок
15 – Крестовина драбинна LESTA R600

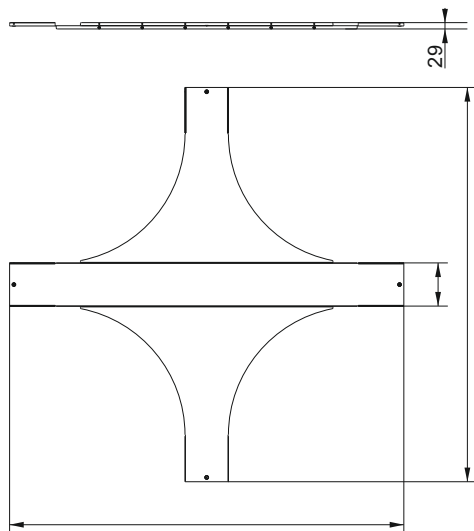


Рисунок 16 – Крышка крестовины лестничной LESTA
R600 / Figure 16 – LESTA ladder cross-piece cover
R600 / 16-suret – LESTA satylyq aıqastyrmasyнyң
қақрағу R600 / Рисунок 16 – Крышка крестовины
драбиної LESTA R600

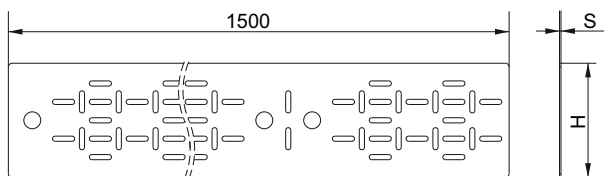


Рисунок 17 – Вставка донная для лотка LESTA 1500 / Figure 17 – Bottom ferrule for LESTA tray 1500 / 17-keste –
LESTA 1500 науаға арналған түптік endirmesi / Рисунок 17 – Вставка донна для лотка LESTA 1500

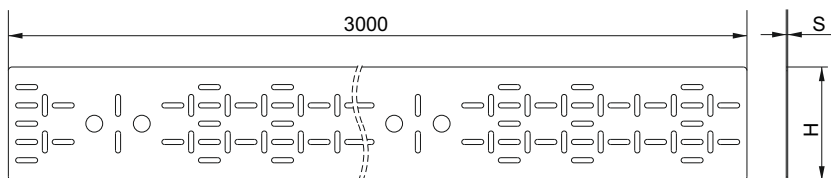


Рисунок 18 – Вставка донная для лотка LESTA 3000 / Figure 18 – Bottom ferrule for LESTA tray 3000 / 18-keste –
LESTA 3000 науаға арналған түптік endirmesi / Рисунок 18 – Вставка донна для лотка LESTA 3000