

ЭЛЕКТРОТЕПЛОЕ РЕЛЕ ТИПА РТИ

Краткое руководство по эксплуатации

RU

Основные сведения об изделии

Электротепловое реле серии РТИ товарного знака IEK (далее – реле) предназначено для использования с контакторами серии КТИ и обеспечивает защиту электродвигателей и других нагрузок (цепей освещения, нагревательных цепей) от перегрузки и несимметричных режимов работы.

Реле соответствует требованиям технического регламента ТР ТС 004/2011.

Реле выпускается в двух габаритах:

- габарит 5 – на токи от 55 до 180 А;
- габарит 6 – на токи от 125 до 200 А.

Структура условного обозначения:

Реле РТИ-Х¹Х²Х³Х⁴ электротепловое Х⁵ IEK

Реле – тип устройства;

РТИ – серия;

Х¹ – габарит (подробнее выше);

Х²...Х⁴ – условное числовое обозначение диапазона регулирования тока несрабатывания (смотри таблицу 1);

Электротепловое – вид реле;

Х⁵ – диапазон регулирования тока;

IEK – товарный знак.

Пример записи электротеплового реле серии РТИ, модификации 5, на диапазон регулирования тока 120...150 А товарного знака IEK:

Реле РТИ-5375 электротепловое 120–150А IEK

Технические данные

Основные технические характеристики реле приведены в таблице 1.

Схемы электрические принципиальные реле представлены на рисунках 1 и 2.

Основные технические характеристики дополнительных контактов реле приведены в таблице 2.

Времятоковые характеристики реле приведены в таблице 3.

Характеристики отключения реле при обрыве фазы приведены в таблице 4.

Габаритные, установочные и присоединительные размеры реле приведены на рисунках 3, 4, 5.

Реле габарита 1 имеет возможность установки вводных контактов в одном из двух положений. Первое положение показано на рисунке 3, второе – на рисунке 4.

Реле оснащено дополнительными контактами – размыкающим для отключения контактора и замыкающим для сигнализации срабатывания.

ВНИМАНИЕ

Для защиты реле от тока короткого замыкания необходимо устанавливать предохранители (таблица 1) или автоматические выключатели с соответствующим номинальным током.

Комплектность

Комплект поставки реле представлен в таблице 5.

Правила монтажа и эксплуатации

Монтаж, подключение и пуск в эксплуатацию реле должен осуществляться только квалифицированным электротехническим персоналом.

Для установки реле на контакторе необходимо:

Присоединить главные контакты реле к главным контактам контактора с помощью комплекта крепежных элементов, входящих в состав реле.

При необходимости установки вводных контактов реле габарита 1 в другое положение, следует выкрутить винты, крепящие вводные контакты, сдвинуть контакты в нужное положение до совмещения отверстий в реле и в контакте и вкрутить винты.

Контактные выводы «95» и «96» реле должны быть соединены последовательно с катушкой управления контактора.

Рукоятки управления настройкой реле расположены на передней панели. Реле имеют регулировку диапазона уставки срабатывания тепловой защиты, которую необходимо настраивать на номинальный ток двигателя. Для изменения уставки срабатывания электротеплового реле, установить необходимый ток уставки срабатывания реле вращением диска, совмещая значение тока (или значение кратности тока) на шкале с отметкой на корпусе.

Повторное включение реле после срабатывания тепловой защиты может осуществляться в двух режимах - автоматическом (автоматическое повторное включение) или ручном (ручное повторное включение). Для переключения реле в автоматический режим, необходимо отверткой утопить кнопку «СБРОС» и повернуть её против часовой стрелки на 90 градусов.

После этого кнопка «СБРОС» должна остаться в утопленном положении. Для переключения реле обратно в ручной режим повторного включения, необходимо отверткой повернуть кнопку «СБРОС» по часовой стрелке до её переключения в начальное не утопленное положение.

Меры безопасности

Эксплуатацию реле осуществляют в соответствии с «Правилами технической эксплуатации электроустановок потребителей» и настоящим Руководством по эксплуатации.

По истечении срока службы реле утилизировать.

EN

Basic product data

Thermal electrical relay of PTI series of IEK trademark (hereinafter – the relay) is designed for use with contactors of КТИ series and provides protection of electric motors and other loads (lighting circuits, heating circuits) against overloads and unbalanced modes of operation.

The relay meets the requirements of Directive LVD 2014/35/EU, RoHS 2011/65/EU+2015/863.

The relay is available in two dimensions:

- dimension 5 – for currents from 55 to 180 A;
- dimension 6 – for currents from 125 to 200 A.

Type designation:

Relay PTI – X¹X²X³X⁴ electro thermal X⁵ IEK

Relay – type of device;

PTI – series;

X¹ – dimension (details above);

X²...X⁴ – conventional numerical value of control range of conventional non-operating current (see table 1);

Thermal electrical – relay type;

X⁵ – current control range;

IEK – trademark.

An example of thermal electrical relay of PTI series, modification 5, for current control range of 120 ... 150 A of IEK trademark:

Relay PTI-5375 thermal electrical 120–150A IEK

Technical data

The main technical characteristics of the relay are shown in table 1.

Electrical schematic diagrams of the relay are shown in figures 1 and 2.

Main technical characteristics of the relay auxiliary contacts are given in table 2.

Time-current characteristics of the relays are given in table 3.

Trip characteristics of the relay at phase failure are given in table 4.

Overall, mounting and connection dimensions of the relay are given in figures 3, 4, 5.

Relay dimension 1 can be set to one of two positions of input contacts. The first position is shown on figure 3, the second – on figure 4.

The relay is equipped with auxiliary contacts – normally closed contact for switching off the contactor and normally opened contact for signalling of actuation.

WARNING

To protect the relay against short-circuit current, fuses (table 1) or circuit breakers with the corresponding rated current should be installed.

Complete set

Relay delivery set is shown in the table 5.

Installation and operation rules

Installation, connection and commissioning of the relay should only be carried out by qualified electrical personnel.

To install the relay on the contactor it is necessary:

Connect the main contacts of the relay to the main contacts of the contactor using a fastener kit included in the relay package.

If it is necessary to set the input contacts of the relay of dimension 1 to another position, unscrew the screws that fix the input contacts, move the contacts to the required position until the holes in the relay and in the contact are aligned and screw the screws in.

Contact outputs "95" and "96" of the relay should be connected in series with the control coil of the contactor.

The relay setting control knobs are located on the front panel. The relays have an adjustable thermal trip set point range, which should be adjusted to the rated motor current. To change the set point of the thermal relay, set the required tripping current of the relay by rotating the dial, aligning the current value (or the current ratio value) on the scale with the marking on the case.

Reclosing of the relay after thermal protection actuation can be carried out in two modes – automatic (automatic reclosing) or manual (manual reclosing). To switch the relay to automatic mode, use a screwdriver to sink in the "RESET" button and turn it counterclockwise by 90 degrees. After that, the "RESET" button should remain in the sunk position. To switch the relay back to manual reclosing mode, use a screwdriver to turn the "RESET" button clockwise until it switches back to the initial non-sunk position.

Safety precautions

Operation of the relay is carried out in accordance with the "Rules of technical operation of electrical installations of consumers" and this Operating Manual.

Dispose of the relay at the end of its service life.

Таблица / Table 1

Наименование показателя / Parameter denomination	Значение для реле типа / Value for relay of type						
	РТИ-5369	РТИ-5370	РТИ-5371	РТИ-5375	РТИ-5376	РТИ-6376	
Диапазон регулировки уставки тока / Current setting adjustment range, A	55–80	63–90	90–120	120–150	150–180	125–200	
Условное обозначение диапазона регулирования тока несрабатывания / Reference designation of control range of conventional non-operating current*	369	370	371	375	376	376	
Типы и токи предохранителей / Types and currents of fuses	aM	80	100	125	160	200	200
	gG	125	160	200	224	250	250
Типы контакторов, используемых с реле / Types of contactors used with relays	КТИ-5115 КТИ-5150 КТИ-5185			КТИ-5150 КТИ-5185	КТИ-5185	КТИ-5225 КТИ-5265 КТИ-5225 КТИ-5330 КТИ-6400	
Номинальное рабочее напряжение / Rated operating voltage U_e , V	230; 400; 660						
Номинальное напряжение изоляции / Rated insulation voltage, U_i , V	1000						
Номинальное импульсное напряжение / Rated impulse voltage, U_{imp} , kV	8						
Рабочая частота / Operating frequency, Hz	0–400					50	
Масса / Weight, kg	≤ 0,9					≤ 3,1	
Максимальный момент затяжки зажимов главной цепи / Maximum tightening torque of main circuit terminals, N·m**	15					28	
Класс расцепления по ГОСТ IEC 60947-4-1 / Trip class according to IEC 60947-4-1	10 A						
Количество полюсов / Quantity of poles	3						
Ремонтопригодность / Repairability	Неремонтопригоден / Non repairable						
Степень защиты по ГОСТ 14254 (IEC 60529) / Degree of protection according to IEC 60529	IP00						
Климатическое исполнение по ГОСТ 15150 / Climatic version	У3 / N3						
Температура эксплуатации / Operating temperature, °C	–25 ... +55						

Продолжение таблицы / Continuation of table 2

Наименование показателя / Parameter denomination	Значение для реле типа / Value for relay of type					
	РТИ-5369	РТИ-5370	РТИ-5371	РТИ-5375	РТИ-5376	РТИ-6376
Температура эксплуатации / Operating temperature, °C	2000					
Высота над уровнем моря / Base altitude, m	M4, M7, M8					
Класс защиты от поражения электрическим током по ГОСТ 12.2.007.0 / Electric shock protection class***	0					
Условия транспортирования / Transportation conditions	В упаковке изготовителя любым видом крытого транспорта, предохраняющий реле от ударных нагрузок, загрязнения и попадания влаги / In the manufacturer's package by any type of covered transport, protecting the relay against shock loads, contamination and ingress of moisture					
Температура транспортирования / Transportation temperature, °C	-45 ... +50					
Условия хранения / Storage conditions	В упаковке изготовителя в помещениях с естественной вентиляцией воздуха / In the manufacturer's package in naturally ventilated rooms					
Температура хранения / Storage temperature	От минус 45 °C до плюс 50 °C, при относительной влажности 70 % / From minus 45 °C to plus 50 °C, at relative humidity of 70 %					
Утилизация / Disposal	В соответствии с законодательством на территории реализации / In accordance with the legislation in the territory of sale					
Срок службы, лет / Service life, years	15					
Гарантийный срок, со дня продажи, лет / Warranty period, from the date of sale, years****	5					

* Для реле типа. / For relay of type.

** Рекомендуется использовать гаечные ключи. / It is recommended to use wrenches.

*** Реле должны устанавливаться в распределительное оборудование, имеющее класс защиты не ниже I. / The relays should be installed in switchgear with protection class I or higher.

**** При условии соблюдения потребителем правил монтажа, эксплуатации, транспортирования и хранения. / Provided the consumer observes the rules of installation, operation, transportation and storage.

Таблица / Table 2

Параметры подключаемых проводников / Parameters of connected conductors		Значение / Value
Гибкий кабель / Flexible cable, mm ²	1 или 2 проводника / 1 or 2 conductors	1–4
Гибкий кабель с наконечником / Flexible cable with lug, mm ²	1 проводник / conductor	1–4
	2 проводник / conductor	1–2,5
Жёсткий кабель без наконечника / Rigid cable without lug, mm ²	1 или 2 проводника / 1 or 2 conductors	1–4
Момент затяжки / Tightening torque, N·m*		1,5
Ток термической стойкости / Conventional thermal current, I _{th} , A		5

* Рекомендуется использовать отвертку с крестообразным шлицем типа PZ или PH. / It is recommended to use a phillips head screwdriver of PZ or PH type.

Таблица / Table 3

Кратность току уставки / Ratio to setting current	Время срабатывания реле / Relay actuation time		Начальное состояние / Initial state	Температура окружающей среды / Ambient temperature, °C
1,05	> 2 часов/hours		Холодное / Cold	(20±5)
1,2	< 2 часов/hours		Горячее / Hot	
1,5	< 4 минут/minutes		Холодное / Cold	
7,2	2 сек/sec < T _p ≤ 10 сек/sec	≤ 63 A		
	4 сек/sec < T _p ≤ 10 сек/sec	> 63 A		

Таблица / Table 4

Кратность току уставки / Ratio to setting current		Время срабатывания реле / Relay actuation time	Начальное состояние / Initial state	Температура окружающей среды / Ambient temperature, °C
Две любые фазы / Two any phases	Три фазы / Three phase			
1,0	0,9	> 2 часов/hours	Холодное / Cold	(20±5)
1,15	0	< 2 часов/hours	Горячее / Hot	

Таблица / Table 5

Наименование / Denomination	Количество, шт. (экз.) / Quantity, pcs. (copies)
Реле / Relay	1
Комплект крепежных элементов для зажимов главной цепи / Fastener kit for main circuit terminals:	
– болт / bolt	6
– гайка / nut	6
– шайба плоская / plain washer	12
– шайба пружинная / spring washer	6
Паспорт / Passport	1

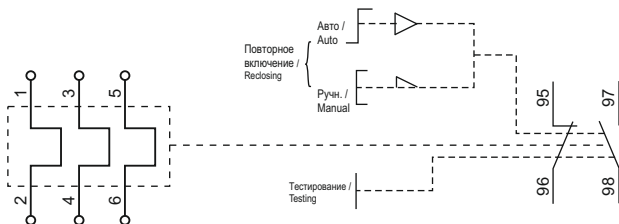


Рисунок 1 – Электрическая схема реле / Figure 1 – Electrical diagram of relays PTI-5369, PTI-5370, PTI-5371, PTI-5375, PTI-5376

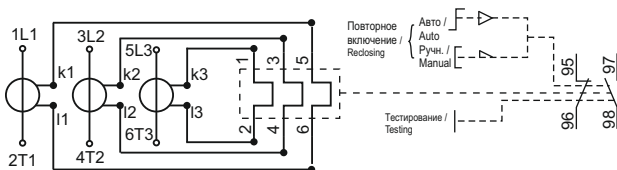


Рисунок 2 – Электрическая схема реле / Figure 2 – Electrical diagram of relays PTI-6376

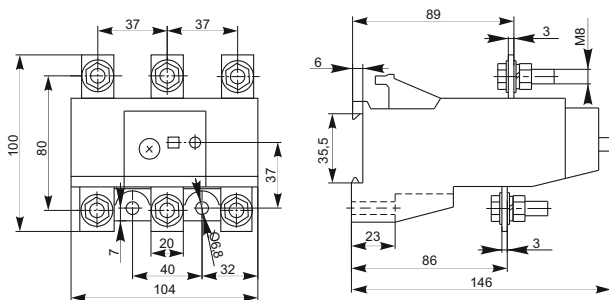


Рисунок 3 – Габаритные, установочные и присоединительные размеры реле / Figure 3 – Overall, mounting and connection dimensions of relays, variant 1 (PTI-5369, PTI-5370, PTI-5371, PTI-5375, PTI-5376)

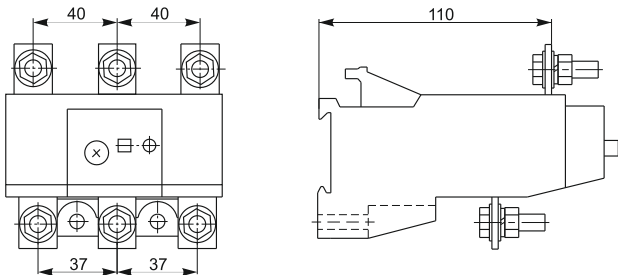


Рисунок 4 – Габаритные, установочные и присоединительные размеры реле вариант 2 /
 Figure 4 – Overall, mounting and connection dimensions of relays, variant 2 (РТИ-5369, РТИ-5370,
 РТИ-5371, РТИ-5375, РТИ-5376)

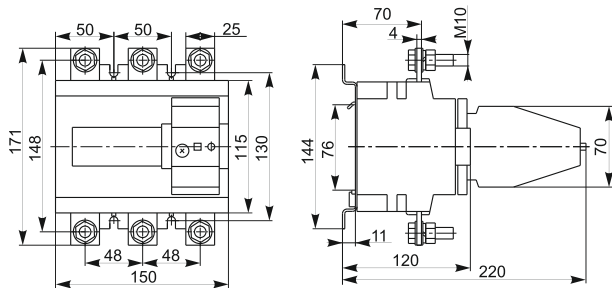


Рисунок 5 – Габаритные, установочные и присоединительные размеры реле /
 Figure 5 – Overall, mounting and connection dimensions of relays РТИ-6376