

КРЫША С АВТОМАТИЧЕСКИМ ОТКРЫТИЕМ

Краткое руководство по эксплуатации

RU

Основные сведения об изделии

Крыша с автоматическим открытием серии DATAMODUL товарного знака ИТК (далее – крыша) предназначена для установки между двумя серверными шкафами и является составной частью системы изолированного коридора DATAMODUL.

Крыша выполняет следующие функции:

Обеспечивает разделение воздушных потоков (горячего и холодного прохода), что повышает эффективность работы системы охлаждения серверного оборудования и снижает энергопотребление кондиционеров;

Препятствует смешиванию воздушных потоков и обеспечивает корректное функционирование системы кондиционирования в составе изолированного коридора DATAMODUL;

Крыша оборудована электромагнитным замком, удерживающим ее в закрытом положении в штатном режиме эксплуатации.

Структура условного обозначения артикула крыши:

DML-R05-0X100-A-R, где:

DML – серия DATAMODUL;

R – модуль крыши холодного коридора;

05 – цвет крыши черный RAL 9005;

0X100 – ширина крыши (мм): 0600, 0800;

A – автоматическая;

R – произведено в России.

Меры безопасности

ЗАПРЕЩАЕТСЯ

Устанавливать оборудование при включенном электрическом питании.

Все работы по монтажу и техническому обслуживанию крыши должны производиться в обесточенном состоянии специально обученным персоналом.

При обнаружении неисправности во время гарантийного срока необходимо обратиться в организацию, где была приобретена крыша или в представительство.

Крыша является неремонтопригодным изделием.

При обнаружении неисправности по истечении гарантийного срока крышу утилизировать. По истечении срока службы крышу утилизировать.

Правила монтажа

Установить крышу на два шкафа одинаковой высоты, расположенных напротив друг друга, так, чтобы отверстия окон смотровых совпали с отверстиями в местах, указанных в блоке «Монтаж». Зафиксировать болтами с шайбами. Так же есть возможность скрепить между собой 2 крыши при помощи болта и гайки.

Транспортирование, хранение и утилизация

Транспортирование крыши допускается в упаковке изготовителя любым видом крытого транспорта, обеспечивающим защиту от механических повреждений, загрязнений и попадания влаги, при температуре окружающего воздуха от минус 40 °С до плюс 50 °С.

Хранение крыши осуществляется в упаковке изготовителя в закрытых помещениях с естественной вентиляцией и при отсутствии в воздухе кислотных, щелочных и других химических активных примесей, при температуре окружающего воздуха от минус 40 °С до плюс 50 °С.

Крышу утилизировать с металлическим ломом. Детали крыши утилизировать путем передачи в специализированные организации по переработке вторсырья.

Срок службы и гарантия изготовителя

Срок службы крыши – 25 лет.

Гарантийный срок эксплуатации крыши – 3 года со дня продажи при условии соблюдения потребителем правил эксплуатации, транспортирования, хранения и монтажа.

EN

Basic product data

Automatically-opening roof DATAMODUL series ITK trademark (hereinafter referred to as the roof) is designed for installation between two server cabinets and is an integral part of the DATAMODUL isolated aisle system.

The roof performs the following functions:

- separates airflows (hot and cold aisles), increasing the efficiency of the server cooling system and reducing the energy consumption of air conditioners;
- prevents airflow mixing and ensures the proper operation of the air conditioning system within the DATAMODUL isolated aisle.
- The roof is equipped with an electromagnetic lock that keeps it closed during normal operation.

Legend of a roof item:

DML-R05-0X100-A-R, where:

DML – series DATAMODUL;

R – cold aisle roof module;

05 – roof color is black RAL 9005;

0X100 – roof breadth (mm): 0600, 0800;

A – automatic;

R – made in Russia.

Safety measures

IT IS FORBIDDEN TO

Install the equipment when the power supply is switched on.

Installation and maintenance of the roof must be carried out in de-energized state and by specially trained personnel.

If a defect is detected during the warranty period, contact the company where the roof was purchased or a representative office.

The roof is a non-repairable product.

If a defect is detected after the warranty period expiration, dispose of the roof. Dispose of the roof at the end of its service life.

Installation rules

Install the roof on two cabinets of the same height, positioned opposite each other, so that the openings in the sight windows align with the openings in the places indicated in the "Installation" section. Fix with bolts and washers. Alternatively, you can fasten the two roofs together using a bolt and nut.

Transportation, storage and disposal

The roof may be transported in the manufacturer's packaging by any covered transport that protects it from mechanical damage, dirt and moisture ingress, at ambient temperature from minus 40 °C to plus 50 °C.

The roof must be stored in the manufacturer's packaging in enclosed spaces with natural ventilation and in an environment free of acidic, alkaline or other chemically active impurities, at ambient temperature from minus 40 °C to plus 50 °C.

The roof should be disposed of with scrap metal. Roof components should be disposed of by handing them over to specialized recycling facilities.

Service life and manufacturer's warranties

The roof service life is 25 years.

The roof warranty period of operation is 3 years from the date of sale provided that the consumer complies with the operating, transportation, storage and installation instructions.

KZ

Бұйым туралы негізгі мәліметтер

ITK тауар белгісінің DATAMODUL сериясының автоматты ашылатын қақпағы (бұдан әрі – қақпақ) екі серверлік шкафтың арасына қондыруға арналған және DATAMODUL оқшауланған дәлізі жүйесінің құрамдас бөлігі болып табылады.

Қақпақ келесі функцияларды атқарады:

Ауа ағындарының (ыстықтай және суықтай өтетін) қамтамасыз етеді, бұл серверлік жабдықтың салқындату жүйесінің жұмысының тиімділігін арттырып, ауа баптағыштардың энергия тұтынуын төмендетеді;

Ауа ағындарының араласуына кедергі келтіріп, DATAMODUL оқшауланған дәлізінің құрамында салқындату жүйесінің түзік жұмыс істеуін қамтамасыз етеді;

Қақпақ оны штатты пайдалану режимінде жабық күйінде ұстап тұратын электр магнитті құлыппен жабдықталған.

Қақпақтың артикулының шартты таңаланымының құрылымы:

DML-R05-0X100-A-R, мұнда:

DML – DATAMODUL сериясы;

R – салқын дәліз қақпағының модулі;

05 – қақпақтың түсі қара RAL 9005;

0X100 – қақпақтың ені (мм): 0600, 0800;

A – автоматты;

R – Ресейде өндірілген.

Қауіпсіздік шаралары

Жабдықты электр қоректендіруі қосулы кезде орнатуға

ТҰЙЫМ САЛЫНАДЫ.

Қақпақты монтаждаудың және техникалық қызмет көрсетудің барлық жұмыстарын арнайы оқытылған персонал токтан ажыратылған күйінде жүргізуі тиіс.

Кепілді мерзім кезінде ақаулар анықталғанда қақпақ сатып алынған ұйымға немесе өкілдікке жүгіну керек.

Қақпақ жөндеуге жарамайтын бұйым болып табылады.

Кепілді мерзім өткеннен кейін ақау анықталғанда қақпақ кәдеге жаратылуы керек. Қызмет мерзімі өткеннен кейін қақпақ кәдеге жаратылуы керек.

Монтаждау қағидалары

Қақпақты қарап тексеру терезелерінің саңылаулары «Монтаждау» блогында көрсетілген тұстардағы саңылаулармен сәйкес келетіндей бір-біріне қарама-қарсы орналасқан биіктігі бірдей екі шкафқа қондыру керек. Шайбалы бұрандамалармен бекіту керек. Осылайша бұрандама мен сомынның көмегімен 2 қақпақты өзара бекіту мүмкіндігі бар.

Тасымалдау, сақтау және кәдеге жарату

Қақпақты дайындаушының қаптамасында механикалық зақымданулардан, былғану мен ылғал тиюден қорғауды қаптамасыз ететін жабық көліктің кез келген түрімен айналадағы ауаның минус 40 °C-ден плюс 50 °C-ге дейінгі температурасында тасымалдауға болады.

Қақпақ дайындаушының қаптамасында табиғи желдетілетін жабық ұйжайларда және ауада қышқыл, сілті және басқа химиялық белсенді қоспалар жоқ кезде, айналадағы ауаның минус 40 °C-ден плюс 50 °C-ге дейінгі температурасында сақталады.

Қақпақ металл сынығымен бірге кәдеге жаратылады. Қақпақтың бөлшектері қайталама шикізатты қайта өңдейтін мамандандырылған ұйымдарға өткізу арқылы кәдеге жаратылуы керек.

Қызмет мерзімі және дайындаушының кепілдігі

Қақпақтың қызмет мерзімі – 25 жыл.

Қақпақты кепілді пайдалану мерзімі – тұтынушы пайдалану, тасымалдау, сақтау және монтаждау ережелерін сақтаған жағдайда сатылған күннен бастап 3 жыл.

Технические данные / Technical data / Техникалық деректер

Наименование показателя / Parameter denomination / Көрсеткіштің атауы	Значение / Value for the roof / Үшін мәні
Вид климатического исполнения по ГОСТ 15150 / Type of climatic category / 15150 MEMCT бойынша климаттық орындалым түрі	УХЛ / NF
Температура эксплуатации / Operating temperature / Пайдалану температурасы, °C	– 10 ...+ 55
Цвет / Color / Түсі	RAL 9005 (Черный / Black / Қара)
Материал каркаса / Frame material / Жақтау материалы	Листовая сталь / Sheet steel / Табақшалы болат
Тип защитного покрытия / Protective coating type / Қорғаныш жабынының түрі	Порошковая краска / Powder paint / Ұнтақты бояу

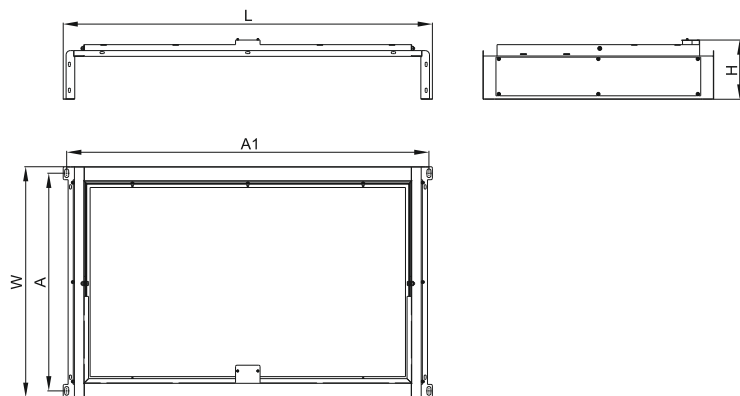
Габаритные размеры крыши / Overall dimensions of the roof / Қақпақтың габариттік өлшемдері

Артикул / Order code / Артикулы	Габаритные размеры / Overall dimensions / Габариттік өлшемдері, мм			Расстояние между отверстиями / Distance between holes / Саңылаулар арасындағы аралық, мм	
	Глубина / Length / Тереңдігі (L)	Ширина / Breadth / Ені (B)	Высота / Height / Биіктігі (H)	Ширина / Breadth, (A)	Глубина / Length, (A1)
DML-R05-0600-A-R	1280	600	205	555	1256
DML-R05-0800-A-R	1280	800	205	755	1256

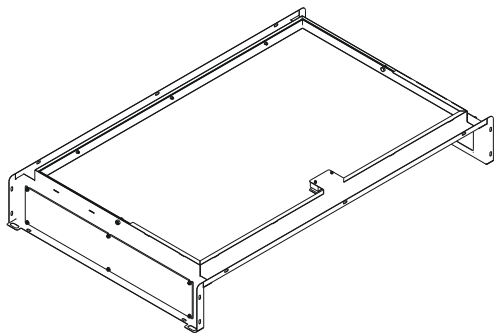
Комплектность / Completeness of set / Жиынтықтылық

Наименование / Denomination / Атауы	Количество, шт. (экз.) / Quantity, pcs. (copies) / Саны, дн.
Каркас крыши / Roof frame / Қақпақтың қаңқасы	1
Окно / Window / Терезе	1
Стекло боковое / Side glass / Бүйір әйнек	2
Комплект крепежа / Mounting kit / Бекітпе жиынтығы	1
Драйвер LED ИПСН-PRO 30Вт 12 В, (артикул LSP1-030-12-67-33-PRO), изготовитель: Ningbo Yusing Lighting Co., Ltd / LED driver IPSN-PRO 30W 12V, (article number LSP1-030-12-67-33- PRO), Manufacturer: Ningbo Yusing Lighting Co., Ltd / LED драйвері IPSN-PRO 30w 12v, (lsp1 мақаласы-030-12-67-33-PRO), өндіруші: Ningbo Yusing Lighting Co., Ltd	1
Кабель марки ВВГ-ПНГ(А)-LS (типоесполнение ВВГ-ПНГ(А)- LS 2×1.5 мм 5м), изготовитель: ООО «ПРОМЭЛ» / Cable brand VVG-APG(A)-LS (standard version VVG-APG(A) – LS 2×1.5 mm 5m), manufacturer: PROMEL LLC / VVG-PNG(a)-LS маркалы Кабель (VVG-PNG(a) типтік орындау – LS 2×1.5 мм 5м), өндіруші: «ПРОМАЛ» ЖШҚ	1
Клемма строительно-монтажная типа СМК (типоесполнение СМК 222-4122), изготовитель: NINBO FENGTAI PLASTIC ELECTRIC CO., LTD / SMK type construction and mounting terminal (standard version of SMK 222-4122), manufacturer: NINBO FENGTAI PLASTIC ELECTRIC CO., LTD / СМЖ типті құрылыс-монтаждау терминалы (СМЖ 222-4122 типті орындау), өндіруші: NINBO FENGTAI PLASTIC Electric CO., LTD	1
Электромагнитный замок ATIX AT-L-2M60 / Electromagnetic lock ATIX AT-L-2M60 / Atix at-L-2m60 электромагниттік құлпы	1
Инструкция по монтажу / Installation instructions / Орнату бойынша нұсқаулық	1
Паспорт / Passport / Паспорты	1

Габаритные и установочные размеры / Overall and mounting dimensions / Габариттік және орнату өлшемдері



Внешний вид / Appearance / Сыртқы көрінісі



Монтаж / Installation / Монтаждау

