

ДЕРЖАТЕЛЬ ПРОВОДНИКА КРУГЛОГО НА ИЗОЛЯЦИОННУЮ ШТАНГУ

Основные сведения об изделии

Держатель проводника круглого 8–10 мм на изоляционную штангу товарного знака IEK (далее – держатель) используется для крепления проводников к изоляционным штангам.

Условия эксплуатации:

– вид климатического исполнения и категория размещения: УХЛ1 по ГОСТ 15150;

– диапазон рабочих температур окружающего воздуха: от минус 60 °С до плюс 40 °С.

Технические данные

Технические данные и габаритные размеры держателя приведены в таблице 1 и на рисунке 1.

Комплектность

Комплект поставки держателя приведен в таблице 2.

Меры безопасности

Эксплуатацию держателя следует осуществлять в соответствии с действующими требованиями правил по электробезопасности, а также другой нормативно-технической документации, регламентирующей эксплуатацию, наладку и ремонт электротехнического оборудования.

Монтаж, подключение и ввод в эксплуатацию должны осуществляться только квалифицированным электротехническим персоналом.

По истечении срока службы держатель утилизировать.

Держатель неремонтопригоден. При выходе из строя держатель заменить.

ЗАПРЕЩАЕТСЯ

Эксплуатировать держатель, имеющий механические повреждения.

Правила монтажа и эксплуатации

Монтаж держателя производить в соответствии с проектной документацией, правилами устройства электроустановок и правилами технической эксплуатации электроустановок потребителей.

Для монтажа необходимо:

– вкрутить держатель до упора в предварительно зафиксированную в соответствии с проектной документацией изоляционную штангу;

– отвернуть прижимную пластину, предварительно раскрутив фиксирующий ее болт с гайкой;

– установить проводник по центру держателя, прижав его верхней пластиной;

– затянуть крепежные элементы (болты, гайки), зафиксировав в нужном положении проводник, момент затяжки 2 Н·м (допускается не использовать динамометрический инструмент, затягивать усилием одной руки).

Токоотводы должны жестко закрепляться так, чтобы исключить любой разрыв или ослабление крепления проводников под действием электродинамических сил или случайных механических воздействий (например, от порыва ветра или падения снежного пласта) в строгом соответствии с СО 153-34.21.122 «Инструкция по устройству молниезащиты зданий, сооружений и промышленных коммуникаций».

Транспортирование, хранение и утилизация

Температура хранения от минус 60 °С до плюс 40 °С, относительная влажность до 60 % при плюс 25 °С.

Условия транспортирования: С по ГОСТ 23216. Температура

транспортирования: от минус 60 °С до плюс 40 °С.

Утилизировать с металлическим ломом.

Срок службы и гарантии изготовителя

Гарантийный срок эксплуатации держателя с момента поставки – 3 года.

Срок службы держателя – 30 лет.

EN

THE 8-10 MM ROUND CONDUCTOR HOLDER FOR INSULATING BARS

Basic product data

The 8–10 mm round conductor holder for insulating bars of IEK trademark (hereinafter referred to as the holder) is used for fixing conductors to insulating bars.

Operating conditions: ambient air temperature range: from minus 60 °С to plus 40 °С.

Technical data

Technical data and dimensions of the holder are shown in table 1 and in figure 1.

Completeness of set

The holder delivery set is shown in the table 2.

Safety measures

The holder should be operated in accordance with current requirements of electrical safety rules, as well as other reference documentation regulating the operation, adjustment and repair of electrical equipment.

Installation, connection and commissioning should only be carried out by qualified electrical personnel.

At the end of its service life, dispose of the holder.

The holder is not repairable. If the holder fails, replace it.

IT IS PROHIBITED

To operate holder that are mechanically damaged.

Installation and operation rules

Mount the holder in accordance with the design documentation of lightning protection, Requirements for Electrical Installations and Rules of technical operation of electric installations of consumers.

For mounting, it is necessary to:

- screw the holder up to the stop into the insulating bar previously fixed in accordance with the design documentation;
- unscrew the clamping plate, having previously unscrewed the bolt and nut fixing it;
- install the conductor in the center of the holder, pressing it with the upper plate;
- tighten fasteners (bolts, nuts), fixing the conductor in the desired position, tightening torque is 2 N·m (it is allowed not to use a dynamometer, tighten with the force of one hand).

Lightning conductors should be rigidly fixed in such a way that any breakage or loosening of the conductor fastening under the action of electrodynamic forces or accidental mechanical influences (e. g. from wind gusts or falling snow layer) is excluded.

Transportation, storage and disposal

Storage temperature is from minus 60 °C to plus 40 °C, relative humidity is up to 60 % at plus 25 °C.

Transportation temperature: from minus 60 °C to plus 40 °C.

Dispose of with scrap metal.

Service life and manufacturer's warranties

The warranty period for holder from the time of delivery – 3 years.

Holder service for life – 30 years.

KZ

ОҚШАУЛАУ ҚАРНАҒЫНА ДӨҢГЕЛЕК 8–10 ММ ӨТКІЗГІШТІ ҰСТАТҚЫШЫ

Бұйым туралы негізгі ақпарат

IEK тауар белгісінің оқшаулау қарнағына дөңгелек 8–10 мм өткізгішті ұстатқышы (бұдан әрі – ұстатқыш) өткізгіштерді оқшаулау қарнақтарына бекіту үшін пайдаланылады.

Пайдалану шарттары:

- 15150 MEMS бойынша NF климаттық орындау;
- айналадағы ауаның жұмыс температуралары ауқымы: минус 60 °C-дан плюс 40 °C-ге дейін.

Техникалық деректер

Ұстатқыштың техникалық мәліметтері мен габариттік өлшемдері 1 кестеде және 1 суретте келтірілген.

Жиынтықтылығы

Ұстатқыштың жеткізілім жиынтығы 2 кестеде келтірілген.

Қауіпсіздік шаралары

Ұстатқышты қолданыстағы электр қауіпсіздігі жөніндегі қағидалардың, сондай-ақ электр техникалық жабдықтарды пайдалануды, баптауды және жөндеуді регламенттейтін басқа нормативтік-техникалық құжаттаманың талаптарына сәйкес пайдаланған жөн.

Монтаждауды, жалғауды және іске қосуды тек білікті электр техникалық персонал ғана жүргізуі тиіс.

Қызме мерзмі өткеннен кейін ұстатқышты кәдеге жаратыңыз.

Ұстатқыш жөндеуге жарамайды. Істен шыққан ұстатқышты айырбастаңыз.

Механикалық ақаулары бар ұстатқышты пайдалануға ТҮЙІМ САЛЫНАДЫ.

Монтаждау және пайдалану ережелері

Ұстатқышты монтаждауды жобалау құжаттармасына, электр қондырғыларды орнату қағидаларына және тұтынушылардың электр қондырғыларын техникалық пайдалану қағидаларына сәйкес жүргізу керек.

Монтаждау үшін:

- ұстатқышты тірелгенге дейін жобалау құжаттамасына сәйкес алдын ала бекітілген оқшаулау қарнағына бұрап кигізу керек;
- қысу тілімшесін оны бекітіп тұрған сомынды бұранданы босатып алып, бұрап алу қажет;
- өткізгішті ұстатқыштың ортасына оны үстіңгі тілімшемен қысып отырып, орнату керек;
- бекітпе элементтерді (бұрандалар, сомындар) қатайтып, өткізгішті қажет күйге бекіту керек, тарту моменті 2 Н·м (динамометрлік сайманды қолдануға рұқсат етіледі, бір қолдың күшімен қатайту керек).

Ток бұрғыштар кез келген үзілуді немесе электр динамикалық күштердің немесе кездейсоқ механикалық әсерлердің (мәселен, желдің екпінінен немесе қар қабатының құлауынан) әсерінен сымдардың бекітілуінің әлсіреуін болдырмайтындай етіп мықтап бекітілуі тиіс.

Тасымалдау, сақтау және кәдеге жарату

Сақтау температурасы минус 60 °C-ден плюс 40 °C-ге дейін, салыстырмалы ылғалдылығы плюс 25 °C-де 60 %-ға дейін.

Тасымалдау шарттары: 23216 МЕМСТ бойынша С. Тасымалдау температурасы: минус 60 °С-ден плюс 40 °С-ге дейін.
Металл сынығымен бірге кәдеге асыру керек.

Өндірушінің қызмет ету мерзімі және кепілдіктері

Ұстатқыштың жеткізілген сәттен бастап кепілдік мерзімі – 3 жыл.
Ұстатқыштың қызмет мерзімі – 30 жыл.

Таблица / Table / Кесте 1

Артикул / Order code	Материал / Material / Материалы	Диаметр проводника / Conductor diameter / Сымның диаметрі, mm	Масса, кг / Weight / Салмағы, kg
ZIS10D-SH-04-18	Сталь оцинкованная / Galvanized steel / Мырышталған болат	8-10	0,065

Таблица / Table / Кесте 2

Наименование / Denomination / Аауы	Количество, шт. (экз.) / Quantity, pcs (copies) / Саны, дн.
Держатель / Holder / Ұстатқыш	98

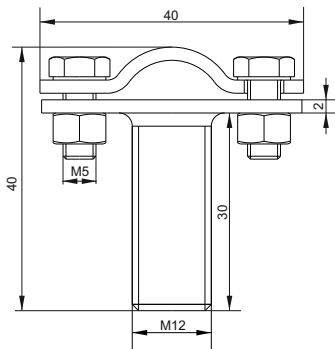


Рисунок / Figure / Сурет 1