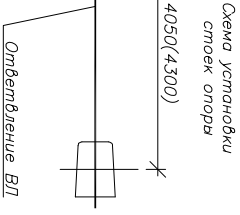
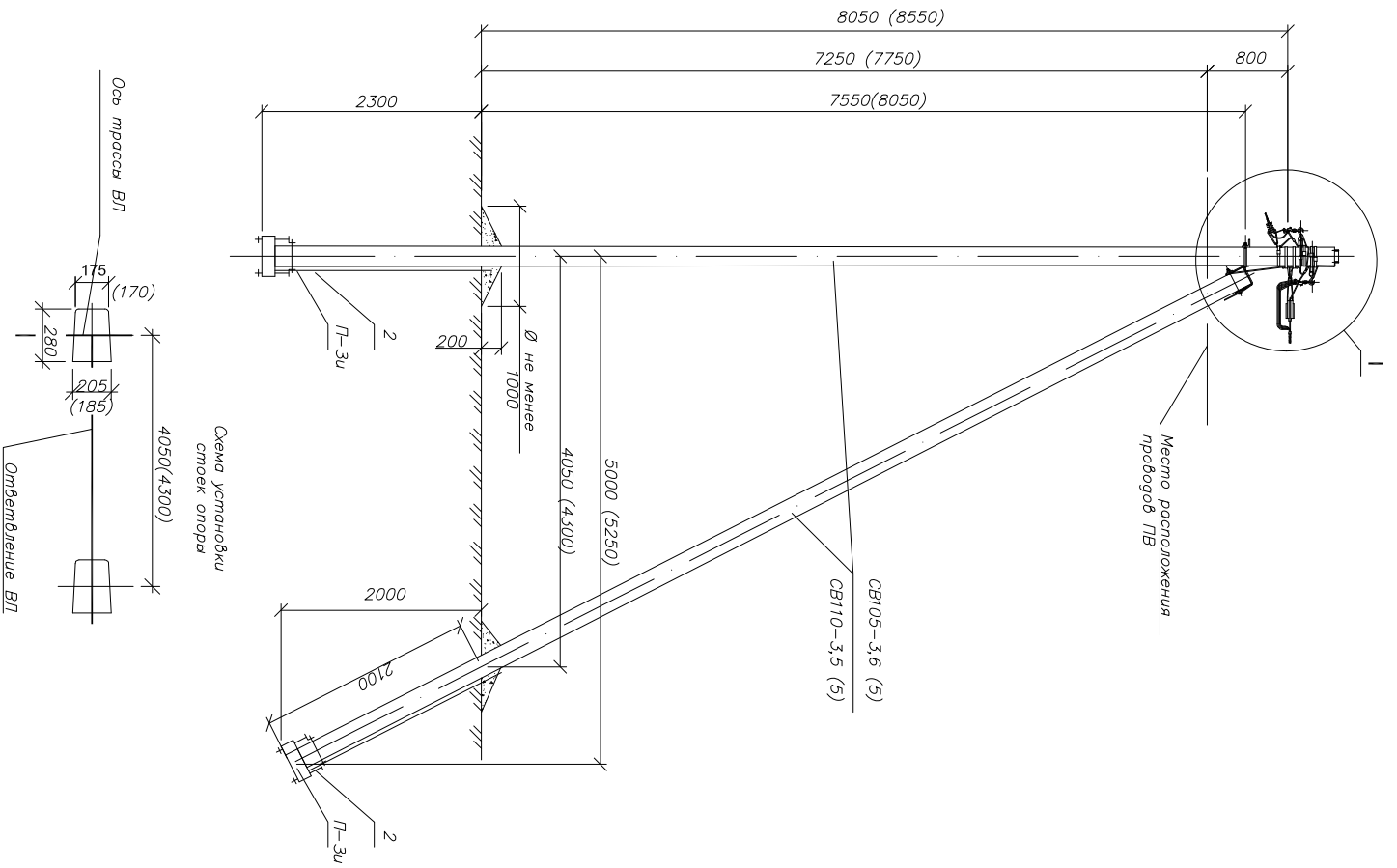


Инв. N подл.	Подп. и дата	Взаим. Инв. N



Марка поз.	Арматура	Наименование обозначение	Кол. ед.	Масса ед.	Приме чание
СВ105*		Железобетонные элементы			
СВ105*		Стойка СВ105(СВ110) проект шифр НПЛ-0715(НПЛ-0815)	2	1175	
П-3и		Опорно-анкерная планка П-3и НПЛ-35.0016-31	2	110	
1		Стойки И* НПЛ-35.0016-36	1	7,0	
2		Стойка П1 НПЛ-35.0016-34	2	7,7	
3		Заземляющий проводник ЭП6 НПЛ-35.0016-43	2,0	0,5	м
4		УЗА-Л50		0,11	Длинейная арматура
5		УЗА-51-100		8	ПМ-50
6		УКА-31-Д16-095		8	Средна СУ-20
7		УКА-12-1500-4000		2	Комплект промежуточной подвески КОПМ 1500
8		УКА-12-2-200		1	Кронштейн анкерный КАМ-4000
9		УЗА-14-Д50-Д70-1500		2	Кронштейн анкерный КАБ-200**
10		УЗА-14-Д16-Д25-5		1	Зажим анкерный ЗАН 50-70/1500 для СИП с нулевым жилкой 50-70 мм² (ЗАН 70-95/2200 с жилкой 95 мм²)
11		УЗА-11-Д02-Д35		4	Зажим анкерный ЗАБ 16-25 для СИП 2х16 - 2х25
12		УЗ5Г-16-510-120-525-95		8	Зажим ответвительный изолированный ЗОИ 16-95/2,5-35 для отбегления от магистрали до 95мм² к отв. до 35мм²
13		УЗР-11-506-5095		1	Зажим ответвительный изолированный ЗОИ 95мм² к отв. до 35мм²
14		УНН21-Д6-180-100		8	Зажим отбеглительный изолированный ЗОИ 35-150/35-150 для отбегления от магистрали до 120 мм² к отв. до 95 мм²
		УНН21-Д9-260-100		2	Зажим ЗСПТ 35-120/25-95 для ЭП6
				3	Зажим для шинопровода ЭП 6-95/6-95
				9	Хомут для СИП ХС-180, d 10-45 мм, для СИП 35-95мм²
				0,026	Хомут для СИП ХС-260, d 26-66 мм, для СИП 120мм²
				0,036	

- \* Помимо стойки СВ 105-3,6 (5) допускается применение стойки СВ 110-3,5 (5), при этом кронштейн У1 поз 1 следует заменить на кронштейн У4.
- \*\* При использовании натяжных зажимов ЗАН 16-35/1000, ЗАН 50-70/1500 для поз. 10 и для отбегления 2х2, кронштейн КАБ-200 следует заменить на кронштейн КАМ-1500 (КАМ-4000) с увеличением скрепы поз.5 и одного метра металлической ленты поз.4.
- 1. Кронштейны КАМ-4000, КАБ-200 и комплект промежуточной подвески КОПМ 1500 должны устанавливаться на "фалжки" заземляющего проводника ЭП6.
- 2. Размеры в скобках даны для стойки СВ110-3,5.
- 3. Чертеж выполнен на 2х листах Узел 1 см. лист 2.

Изм.	Кол.уч.	Лист	Число	Подп.	Дата	Содержание	Лист	Листов
						Огночение, вращение и переходные железобетонные опоры ВЛИ 0,4кВ с СИП-2 с линейной арматурой компании ЕК® Материалы для проектирования	Р	2
						Опора ЛОД34 ж/б с отбеглением в 2 стороны 2ХСИПД-2 ЕК	Р	1
						Общий вид		
						Схема установки стойки		
						Спецификация		
								ЕК

АСИР-ВЕТ-ОПР-472-23-18

Инв. N подл.	Подп. и дата	Взаим. Инв. N

Ответвления к вводу в здание в две стороны от ВЛ проводов СИП

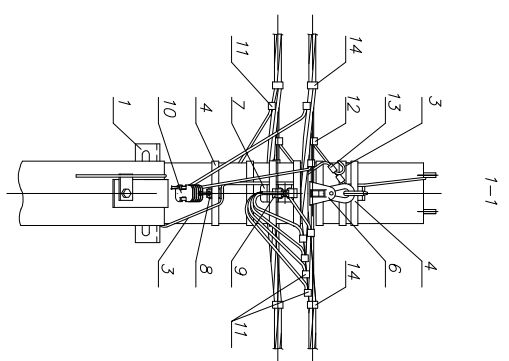
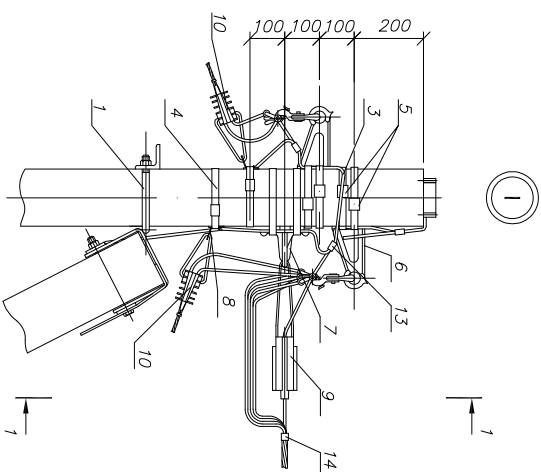
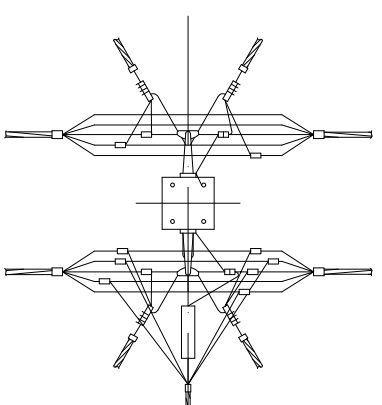


Схема ответвления к вводу в здание в две стороны 2x2 жилы СИП



Чертеж выполнен на 2 листах.  
Общий вид см. лист 1.

Изм.	Лист	N	году	Подп.	Дата	ASIP-BET-OPR-472-23-18	Лист
							2