

МОНТАЖНЫЕ ЭЛЕМЕНТЫ

Краткое руководство по эксплуатации

1 Основные сведения об изделии

1.1 Монтажные элементы товарного знака IEK (далее — изделия) предназначены для крепления и монтажа трасс электропроводок при открытой прокладке кабельных линий.

В зависимости от исполнения изделия могут применяться внутри общественных, производственных зданий, сооружений и объектов розничной торговли, вне помещений под навесом, на открытом воздухе, а также в помещениях с повышенной влажностью.

Изделия являются металлическими компонентами системы кабельных лотков и изготавливаются из листовой стали.

1.2 Изделия выпускаются по ТУ 27.33.13-002-83135016-2017.

2 Технические данные

2.1 Основные технические данные изделий представлены в таблице 1.

2.2 Общий вид изделий представлен на рисунках 1–13.

2.3 Габаритные размеры и масса изделий приведены в таблицах 2–14.

Таблица 1

Наименование показателя	Значение изделий для исполнения				
	EZ	стандарт	RAL	HDZ	INOX
Климатическое исполнение по ГОСТ 15150	УХЛ2, OM2			УХЛ1, OM1	
Материал	Ст03пс по ГОСТ 14637, Ст3 по ГОСТ 535-88	Прокат 02 по ГОСТ 14918		K270B5-III-H по ГОСТ 16523	08X18H10 по ГОСТ 5582
Покрытие	Гальв. Ц5.хр., Ц9.хр. по ГОСТ 9.303	По методу Сендзимира	По методу Сендзимира, порошковая краска	Гор. Ц55 по ГОСТ 9.307	–
Толщина покрытия, мкм, не менее	5			55	–
Класс стойкости к коррозии по ГОСТ Р 52868 (МЭК 61537)	1			6	A
Ударная прочность по ГОСТ Р 52868 (МЭК 61537), Дж, не более	10				
Электропроводный компонент	Да		Нет	Да	Да
Температура монтажа и эксплуатации, °С	От минус 50 до плюс 40				
Среднегодовое значение относительной влажности	75 % при температуре плюс 15 °С				
Верхнее значение относительной влажности	100 % при температуре плюс 25 °С				

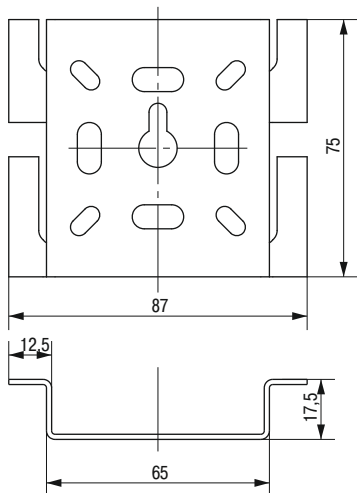


Рисунок 1 – Плата монтажная

Таблица 2

Наименование	Масса компонента, кг, для исполнения			Комплект поставки, шт.
	стандарт	HDZ	INOX	
Плата монтажная	0,085	0,089	0,087	50
Плата монтажная EA				

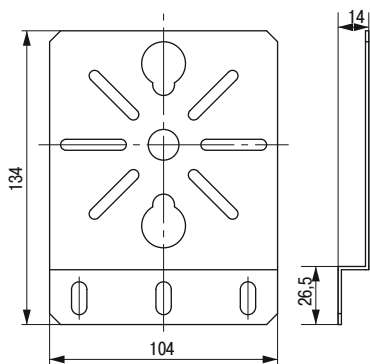


Рисунок 2 – Пластина монтажная вертикальная

Таблица 3

Наименование	Масса компонента, кг, для исполнения		Комплект поставки, шт.
	стандарт	HDZ	
Пластина монтажная вертикальная	0,15	0,16	16
Пластина монтажная вертикальная EA			

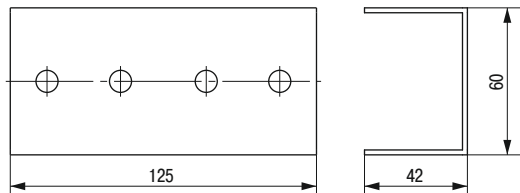


Рисунок 3 – Соединитель профиля

Таблица 4

Наименование	Масса компонента, кг, для исполнения				Комплект поставки, шт.
	стандарт	HDZ	RAL	INOX	
Соединитель П-профиля	0,26	0,28	0,27	0,27	2
Соединитель П-профиля EA					

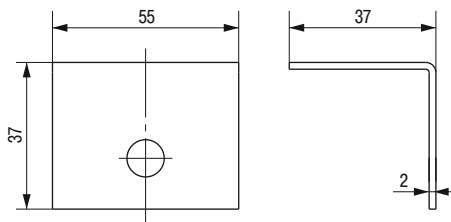


Рисунок 4 – Уголок крепёжный одинарный

Таблица 5

Наименование	Масса компонента, кг, для исполнения				Комплект поставки, шт.
	стандарт	HDZ	INOX	RAL	
Уголок крепёжный одинарный	0,068	0,071	0,070	0,072	10
Уголок крепёжный одинарный EA					

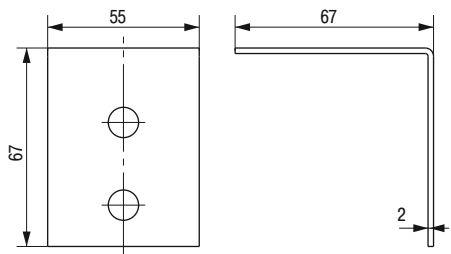


Рисунок 5 – Уголок крепёжный двойной

Таблица 6

Наименование	Масса компонента, кг, для исполнения				Комплект поставки, шт.
	стандарт	HDZ	INOX	RAL	
Уголок крепёжный двойной	0,11				10
Уголок крепёжный двойной EA					

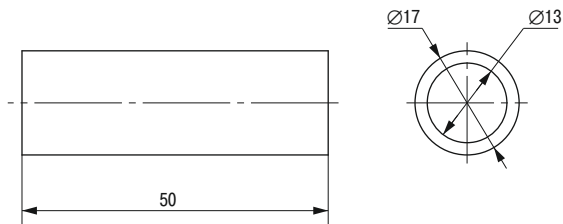


Рисунок 6 – Втулка в профиль перфорированный

Таблица 7

Наименование	Длина (L), мм	Масса компонента, кг, для исполнения		Комплект поставки, шт.
		EZ	HDZ	
Втулка в профиль перфорированный 44мм	44	0,030	0,031	16
Втулка EA в профиль перфорированный 44мм				
Втулка в профиль перфорированный	50	0,035	0,036	
Втулка EA в профиль перфорированный				

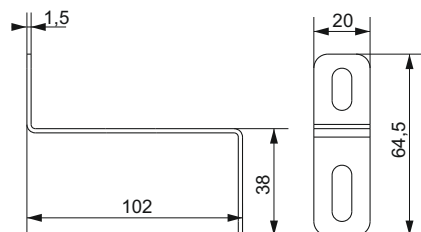


Рисунок 7 – Держатель огнестойких перегородок верхний

Таблица 8

Наименование	Масса компонента, кг, для исполнения стандарт	Комплект поставки, шт.
Держатель огнестойких перегородок верхний	0,035	10

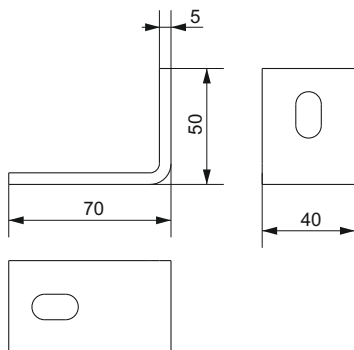


Рисунок 8 – Уголок монтажный

Таблица 9

Наименование	Масса компонента, кг, для исполнения		Комплект поставки, шт.
	EZ	HDZ	
Уголок монтажный	0,161	0,161	5

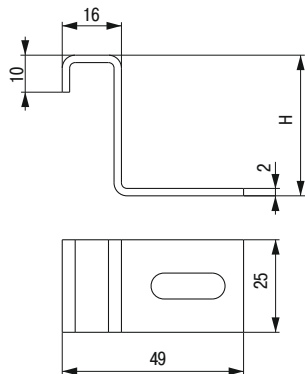


Рисунок 9 – Скоба для крепления лотка

Таблица 10

Наименование	Высота (H), мм	Масса компонента, кг, для исполнения		Комплект поставки, шт.
		стандарт	HDZ	
Скоба для крепления лотка 35мм	38	0,033	0,033	2
Скоба для крепления лотка 50мм	53	0,039	0,039	2
Скоба для крепления лотка 80мм	83	0,051	0,051	2
Скоба для крепления лотка 100мм	103	0,059	0,059	2

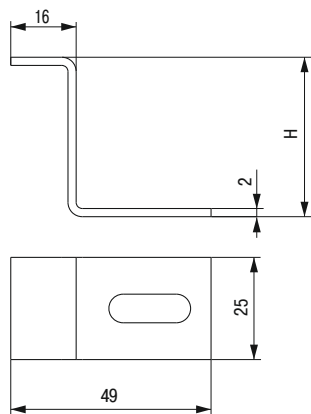


Рисунок 10 – Скоба для крепления лотка с крышкой

Таблица 11

Наименование	Высота (H), мм	Масса компонента, кг, для исполнения		Комплект поставки, шт.
		стандарт	HDZ	
Скоба для крепления лотка с крышкой 35мм	39	0,031	0,031	2
Скоба для крепления лотка с крышкой 50мм	54	0,037	0,037	2
Скоба для крепления лотка с крышкой 80мм	84	0,049	0,049	2
Скоба для крепления лотка с крышкой 100мм	104	0,056	0,056	2

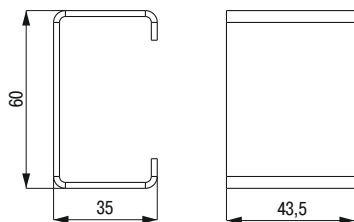


Рисунок 11 – Распорка для кронштейна

Таблица 12

Наименование	Масса компонента, кг, для исполнения		Комплект поставки, шт.
	стандарт	HDZ	
Распорка для кронштейна	0,091	0,098	2

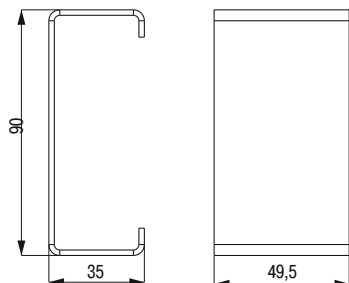


Рисунок 12 – Распорка для потолочного кронштейна

Таблица 13

Наименование	Масса компонента, кг, для исполнения		Комплект поставки, шт.
	стандарт	HDZ	
Распорка для потолочного кронштейна	0,128	0,138	2

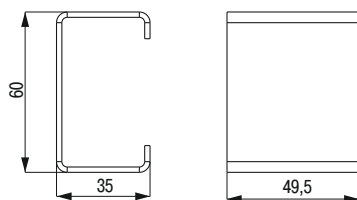


Рисунок 13 – Распорка для П-образного профиля

Таблица 14

Наименование	Масса компонента, кг, для исполнения		Комплект поставки, шт.
	стандарт	HDZ	
Распорка для П-образного профиля	0,104	0,112	2

3 Комплектность

3.1 Комплект поставки изделий приведён в таблицах 2–14.

4 Меры безопасности

4.1 Перед началом эксплуатации изделий необходимо ознакомиться с руководством по эксплуатации CLN/P.001.

4.2 Все работы по монтажу и обслуживанию изделий должны производиться исправным инструментом с соблюдением правил техники безопасности, специально обученным персоналом в соответствии с требованиями нормативно-технической документации в области электротехники.

5 Правила монтажа и эксплуатации

5.1 Изделия должны эксплуатироваться в условиях и по назначению, отвечающих их конструктивному исполнению.

5.2 Монтаж изделий выполнять в соответствии с требованиями руководства по эксплуатации CLN/P.001 (8.8).

6 Транспортирование, хранение и утилизация

6.1 Транспортирование и хранение изделий должен осуществляться в упаковке изготовителя, обеспечивающим защиту от механических повреждений, загрязнения, попадания влаги, при температуре окружающего воздуха от минус 50 °С до плюс 50 °С.

6.2 После вывода из эксплуатации изделия утилизируются путём передачи организациям, занимающимся приёмом и переработкой чёрных металлов.

7 Срок службы и гарантии изготовителя

7.1 Гарантийный срок эксплуатации монтажных элементов – 36 месяцев со дня продажи при условии соблюдения потребителем правил транспортирования, хранения, монтажа и эксплуатации.

7.2 Срок сохраняемости монтажных элементов в упаковке изготовителя – 36 месяцев.

7.3 Срок службы монтажных элементов – 20 лет.