

Инв. N подл.	Подп. и дата	Взаим. Инв. N

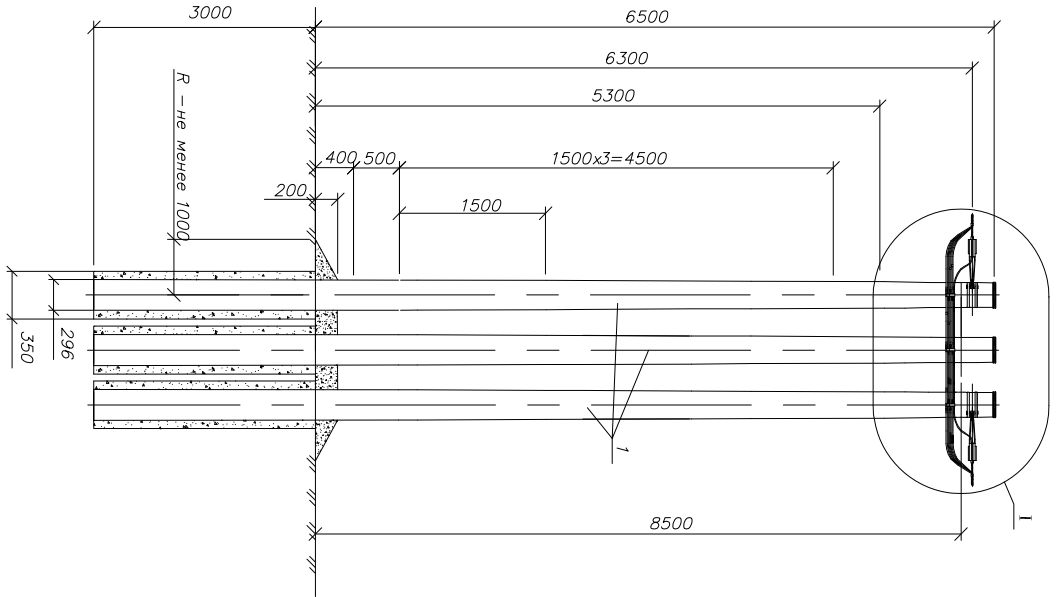


Схема установки стоек опоры

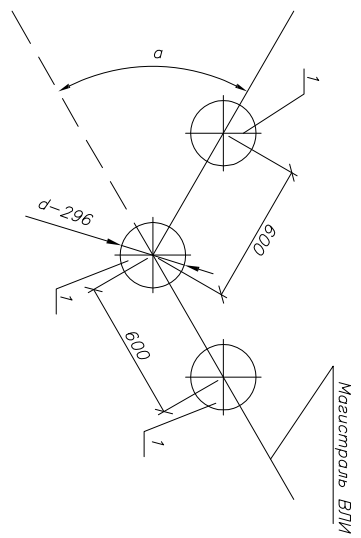
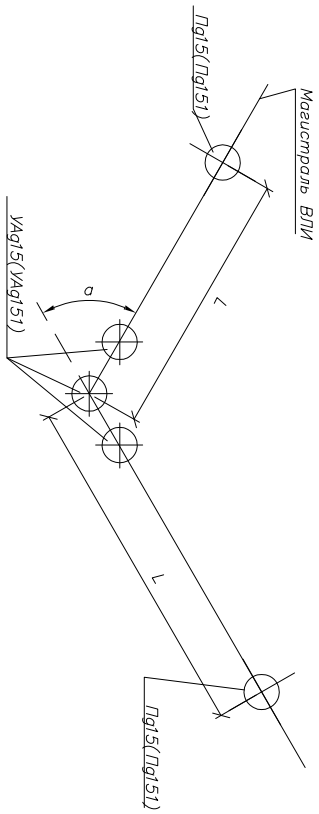


Схема установки опоры на ВЛИ



1. Устройство ответвления от ВЛИ 0,4 кВ к вводом см. гошкм. АСП-ДЕР-ОВД-401-ХХ-00.
2. Опора УАГ151 устанавливается в случаях, где согласно ПУЭ, требуется выполнить подпорные заземления и заземления для защиты от атмосферных перенапряжений.
3. Максимально допустимый угол (α) поворота ВЛИ 90°.
4. Чертеж выполнен на 3х листах спецификации см. лист 2, удел 1 см. лист 3.
5. Пролет L и область применения опоры см. гошкм. НТЛ-36.0017-ПЗ.

АСП-ДЕР-ОПР-211-00-62

Одноцепные, двухцепные и переходные гребенчатые опоры ВЛИ 0,4кВ с СИП-2 с линейной арматурой компании ЕК®
Материалы для проектирования

Угловые анкерные одноцепные гребенчатые опоры УАГ 15

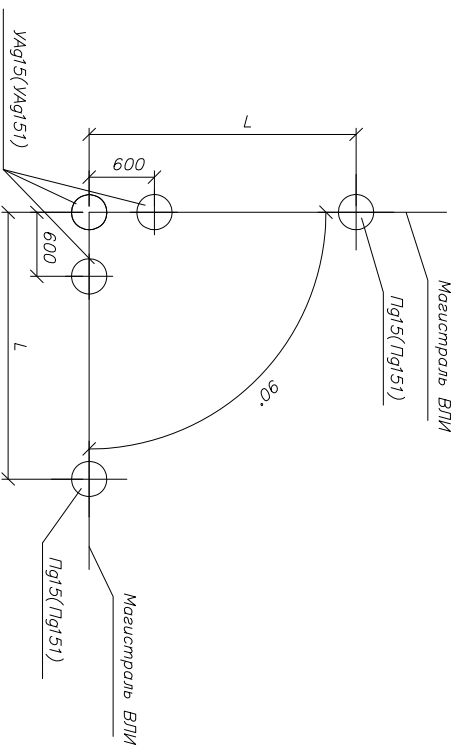
Общий вид
Схема установки стоек
спецификация

Страница	Лист	Листов
----------	------	--------

P	1	3
---	---	---

ЕК

Вариант поворота ВЛИ на угол 90°

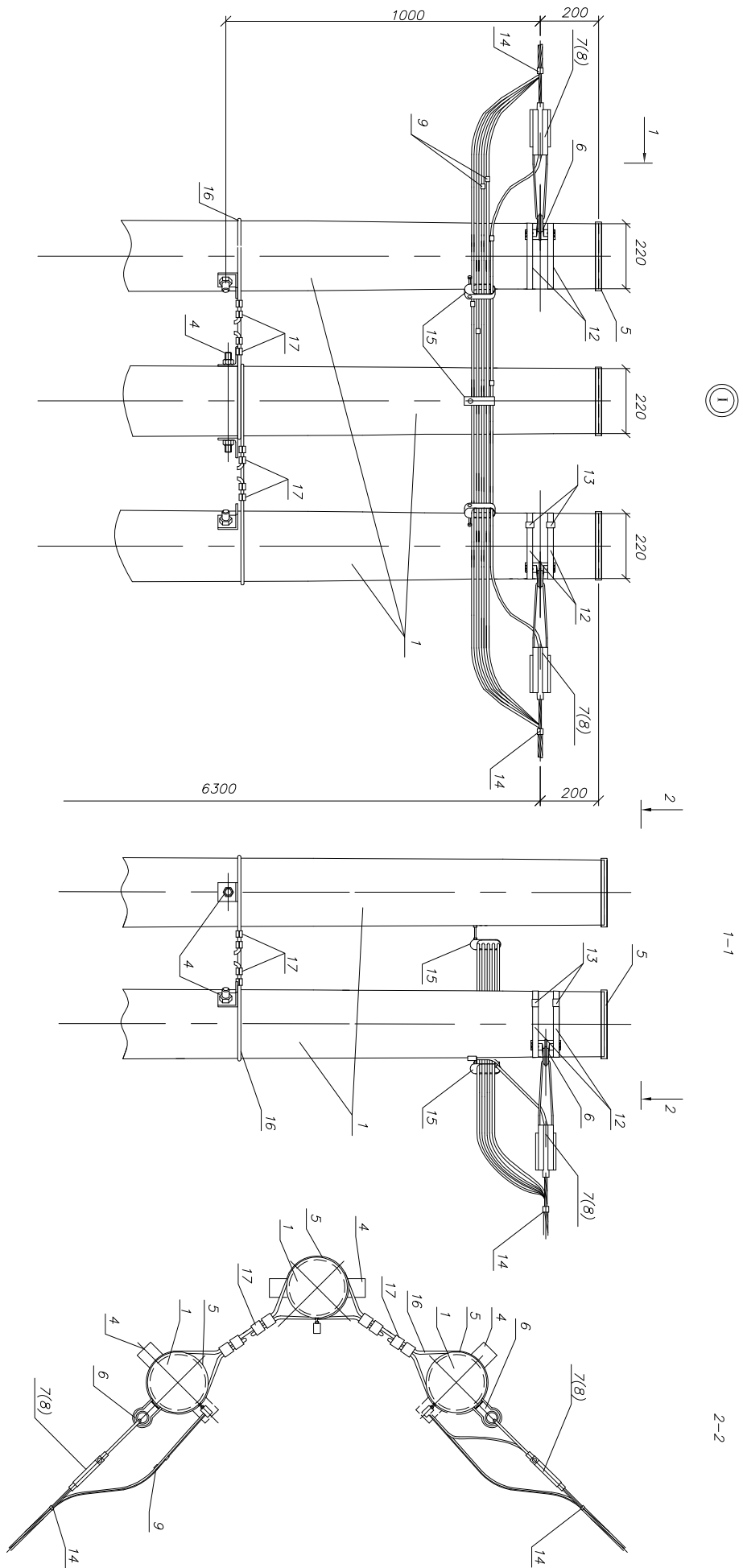


Поз	Обозначение	Наименование	Кол.	Масса ед., кг	Прик-е чаше
1	НПЦ-36.0017-40	Деревянные узелки Стойка С2, L=9500 мм, d _в =220 мм	3		
4	НПЦ-36.0017-50	Металлические узелки Шпилька Шц2 Длинейная арматура	3	1,5	
5	УКА-12-1500-4000	Крышка гласциковая для опоры	3		
6	УКА-12-1500-4000	Анкерный кронштейн КАМ-4000	2	0,27	
7	УЗА-14-050-070-1500	Зажим анкерный ЗАН 50-70/1500 для СИП с нулевой жилой 50-70мм ²	2	0,40	
8	УЗА-14-095-2000	Зажим анкерный ЗАН 70-95/2200 для СИП с нулевой жилой 95мм ²	2	0,65	
9	УЗА-11-035-0150-1	Зажим ответвительный изолированный ЗОИ 16-95/2,5-35 для отблвления от магистрали го 95мм ² к отв.го 35мм ²	5	0,12	
		Зажим ответвительный изолированный ЗОИ 35-150/35-150 для отблвления от магистрали го 120 мм ² к отв. го 95 мм ²	5	0,33	
12	УЗА-Л50	Лента бандажная металлическая 20х0,7х1000мм ЛМ-50	4	0,11	
13	УЗА-51-100	Скрепка СУ-20	4	0,01	
14	УНН21-06-180-100	Хомут для СИП ХС-180, d=10-45 мм, для СИП 35-95мм ²	2	0,026	
		Хомут для СИП ХС-260, d=26-66 мм, для СИП 120мм ²	2	0,036	
15	УКА-32-12-476	Фасадное крепление КФК12-47,6	3	0,07	
16	УЗР-11-516-5120	Канат 12,0-СС-140 ГОСТ 3064-80	2	2,2	
17	УЗР-11-516-5120	Зажим ПС-2 ПЗ4-13.10273-88	8	0,25	

Инв.№ подл.	Подп. и дата	Взаим.Инв. №

Изм.	Лист	N докум.	Подл.	Дата	ASIP-DEP-OPR-211-00-62	Лист
						2

Инв. N подл.	Подг. и дата	Взаим. Инв. N



Изм.	Лист	N	гоучм.	Подг.	Дата

ASP-DEF-OPR-211-00-62

Лист
3