

Правила монтажа

Монтаж и пуск ВРК в эксплуатацию должны осуществляться только квалифицированным электротехническим персоналом, прошедшим инструктаж по технике безопасности, с соблюдением правил, установленных в нормативно-технической документации.

Присоединение внешних проводников следует выполнять в соответствии с требованиями ГОСТ 10434.

Схемы установки аксессуаров представлены на рисунках 1—3.

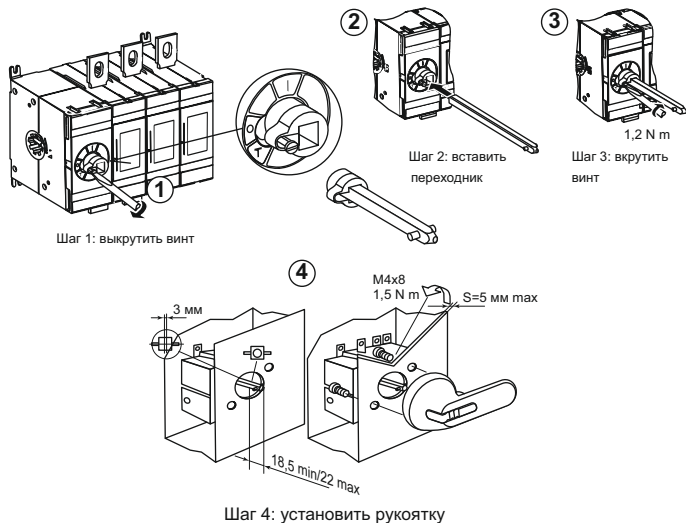


Рисунок 1. Схема установки выносной рукоятки

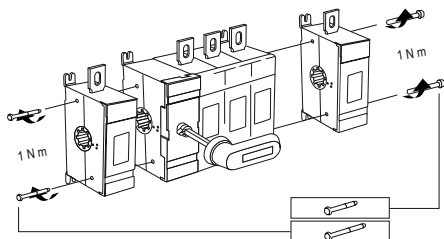
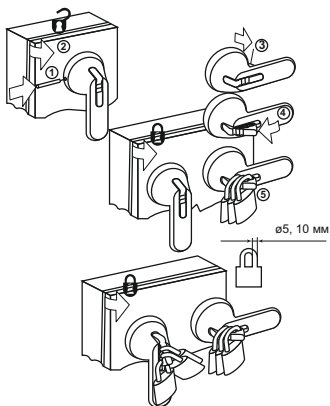


Рисунок 2. Схема установки дополнительного полюса



- ① – тонким шилом протолкнуть шпильку рукоятки
 - ② – открыть шкаф
 - ③ – поднять дужку рукоятки
 - ④ – отогнуть дужку на себя
 - ⑤ – установить замки*
- * 2 замка $\varnothing 5$ мм и 1 замок $\varnothing 10$ мм

Рисунок 3. Схема блокировки рукоятки замком