

СВЕТИЛЬНИК АВАРИЙНЫЙ СВЕТОДИОДНЫЙ ТИПА ДПА-130

Руководство по эксплуатации

1 Основные сведения об изделии

1.1 Светильник аварийный светодиодный типа ДПА-130, товарного знака IEK (далее – светильник) предназначен для обеспечения аварийного освещения в общественных, административных помещениях с низким уровнем содержания влаги и пыли.

1.2 Светильник предназначен для работы в однофазных сетях переменного тока напряжением 230 В, частотой 50 Гц.

1.3 Светильник соответствует требованиям технических регламентов ТР ТС 004/2011, ТР ТС 020/2011, ТР ЕАЭС 037/2016.

1.4 Светильник является аварийным светильником непостоянного действия. Аварийная работа светильника осуществляется от встроенного аккумулятора.

1.5 Классификация светильника в соответствии с Приложением В ГОСТ IEC 60598-2-22 показана на рисунке 1.

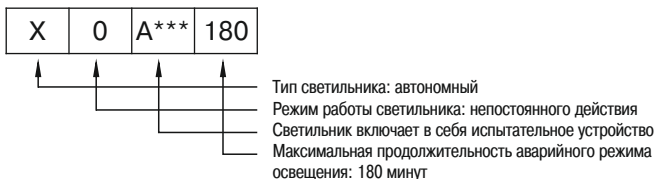


Рисунок 1

2 Технические данные

2.1 Основные технические данные светильника приведены в таблице 1.

Таблица 1

Параметры	Значение
Номинальное напряжение, В	230
Диапазон рабочих напряжений, В	198-253
Номинальная рабочая частота, Гц	50
Принцип действия	Непостоянный
Потребляемая мощность, Вт	3,0
Источник света	Светодиод
Количество светодиодов, шт.	1
Световой поток, лм	100
Световой поток в аварийном режиме, лм	100
Номинальный ток, А	0,03
Тип КСС	Д
Класс светораспределения	П
Индекс цветопередачи, Ra	65
Коэффициент мощности, не менее	0,4
Время работы светильника от встроенного аккумулятора, мин*	180
Класс защиты от поражения электрическим током по ГОСТ IEC 60598-1	I
Степень защиты от проникновения пыли и влаги по ГОСТ 14254 (IEC 60529)	IP20
Климатическое исполнение и категория размещения по ГОСТ 15150	УХЛ 3.1
Диапазон рабочих температур, С	От минус 10 до плюс 50
Способ установки	Встраиваемый
Дистанция распознавания, м	10
Материал корпуса	Пластик
Цвет корпуса	Белый
Срок службы, не менее, ч	30 000
Гарантийный срок, лет**	2

* С течением времени происходит снижение ёмкости аккумулятора, и как следствие продолжительности работы светильника, что не является дефектом.

2.2 Основные технические параметры встроенного аккумулятора приведены в таблице 2.

Таблица 2

Параметры	Значение
Тип аккумулятора	Ni-MH
Номинальное напряжение, В	3,6
Ёмкость, А·ч	1,2
Минимальное время зарядки аккумулятора (при полной разрядке аккумулятора), ч*	24
Срок службы аккумулятора, лет, не менее	4

* Зарядка аккумулятора при низкой температуре требует большего времени

2.3 Габаритные размеры светильника, приведены на рисунке 2.

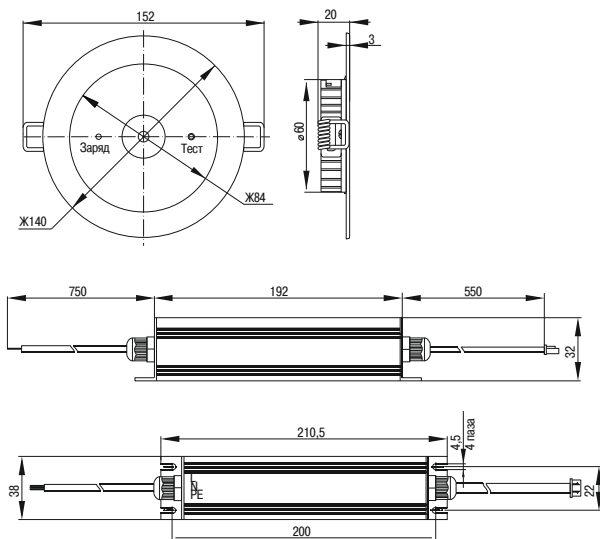


Рисунок 2

3 Меры безопасности

ЗАПРЕЩАЕТСЯ

Подключение светильника к неисправной электропроводке.

Установка светильника на воспламеняемые и легковоспламеняемые материалы, например, такие как древесный шпон и материалы на основе дерева толщиной менее 2 мм.

Подключать к сети светильник с механическими повреждениями корпуса или сетевого шнура.

Выбрасывать никель-металл-гидридный аккумулятор в мусоропровод жилых и общественных зданий.

3.1 Все работы по монтажу и обслуживанию изделия должны производиться в обесточенном состоянии специально обученным персоналом с соблюдением требований нормативно-технической документации в области электротехники.

3.2 Светильник ремонту не подлежит. При обнаружении неисправности в период действия гарантийных обязательств обращаться к продавцу или организации, указанные на сайте: www.iek.lighting.

4 Правила монтажа и эксплуатации

4.1 Для визуального контроля состояния батареи на корпус светильника выведен световой индикатор режима зарядки аккумулятора «Заряд», и кнопка «ТЕСТ» для тестирования работоспособности светильника от аккумулятора.

4.2 При включённом напряжении питания 230 В, светодиодный индикатор красного цвета должен гореть, это означает, что батарея находится в постоянной подзарядке.

4.3 Для проверки работоспособности светильника от аккумулятора необходимо нажать кнопку «ТЕСТ». При нажатии на кнопку «ТЕСТ» произойдёт включение светильника от аккумулятора, индикатор красного цвета погаснет.

ВНИМАНИЕ

В процессе эксплуатации рекомендуется не реже двух раз в месяц проверять работоспособность светильника в аварийном режиме нажатием кнопки «ТЕСТ».

Если при нажатии кнопки «ТЕСТ» светильник не включается, это свидетельствует о неисправности в цепи аварийного питания. Неисправный светильник дальнейшей эксплуатации не подлежит.

4.4 Светильник подключается к некоммутируемой сети аварийного освещения (т.е. между источником переменного напряжения 230 В

и светильником не должно быть никаких выключателей, кроме устройств защитного отключения).

4.5 Корпус светильника состоит из двух частей (колец), соединённых при помощи байонетного соединения.

Снять внешнее кольцо диаметром 140 мм можно поворачивая его против часовой стрелки относительно малого кольца диаметром 84 мм.

4.6 Монтаж светильника производится в отверстие подвесного потолка с минимальным диаметром 65 мм и максимальным диаметром 125 мм.

4.7 При достаточном месте для установки источника питания в межпотолочном пространстве подвесного потолка, монтаж светильника производится в отверстие диаметром 65-75 мм (малое кольцо корпуса рисунок 3).

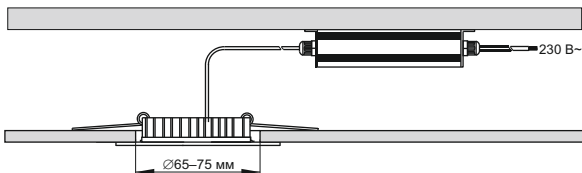


Рисунок 3

4.8 В случае если межпотолочного пространства недостаточного для установки источника питания в отверстие для монтажа светильника с малым кольцом, монтаж светильника выполняется в отверстие диаметром 75-125 мм (большое кольцо корпуса – рисунок 4).

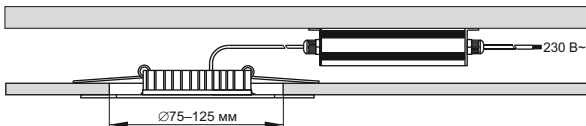


Рисунок 4

4.9 Перед монтажом светильника убедитесь в том, что источник питания светильника будет эксплуатироваться в правильном тепловом режиме.

ВНИМАНИЕ

Превышение температуры внутри источника питания светильника более плюс 50 °С приведёт к снижению ёмкости аккумулятора и, как следствие, к уменьшению длительности аварийного режима.

4.10 Подключение светильника:

- отключить сеть аварийного питания;
- распаковать светильник;
- подключить выходные проводники источника питания светильника к питающей сети: коричневый проводник (L) к фазному проводнику сети, синий проводник (N) к нейтральному проводнику сети, жёлто-зелёный проводник к проводнику защитного заземления (PE);
- подать напряжение питания на светильник, проконтролировать свечение индикатора красного цвета, сигнализирующего о заряде батареи;
- проверить работоспособность светильника в аварийном режиме кнопкой «ТЕСТ» (4.3);
- отжать две пружинные защёлки, и установить светильник вместе с источником питания в заранее подготовленное отверстие в подвесном потолке.

4.11 Включение светильника

Светильник включается автоматически в течении 5 секунд после отключения сетевого напряжения 230 В или при падении напряжения до уровня $0,5 \div 0,85 U_n$. При полном разряде батареи светильник выключается.

4.12 При работе светильника от аккумулятора в течение 180 минут, аккумулятору необходима подзарядка в течение не менее 24 часов.

4.13 В светильнике реализована защита от перезаряда и сверх разряда аккумулятора элементами электрической схемы. Внутренняя электрическая схема светильника защищена от токов короткого замыкания незаменяемой плавкой вставкой.

4.14 Процесс заряда аккумуляторной батареи происходит автоматически при первом подключении светильника к сети 230 В~ или после длительной работы светильника в аварийном режиме.

В процессе зарядки аккумуляторной батареи на корпусе светильника горит красный индикатор.

4.15 Для увеличения срока службы аккумуляторных батарей рекомендуется не менее двух раз в год переводить светильник в аварийный режим.

5 Обслуживание

5.1 По истечении срока службы аккумулятора или при снижении продолжительности работы светильника от аккумулятора менее 180 минут необходимо произвести замену аккумулятора.

5.2 Удаление загрязнений с поверхности изделия следует проводить мягкой тканью, слегка смоченной мыльным раствором. Не используйте для очистки корпуса светильника химические составы, которые могут привести к повреждению пластмассовых частей корпуса.

5.3 Не допускайте попадания на светильник капель воды и прямых солнечных лучей.

6 Транспортирование, хранение и утилизация

6.1 Транспортирование светильника допускается любым видом крытого транспорта, обеспечивающим предохранение упакованных светильников от повреждений, при температуре от минус 45 °С до плюс 50 °С.

6.2 Хранение светильника осуществляется в упаковке изготовителя в помещениях с естественной вентиляцией и при отсутствии в воздухе кислотных, щелочных и других химически активных примесей. Температура окружающего воздуха от минус 45 °С до плюс 50 °С. Верхнее значение относительной влажности воздуха 98 % при плюс 25 °С.

6.3 В состав светильника входит герметичный никель-металл-гидридный аккумулятор, представляющий опасность для здоровья человека и окружающей среды при неправильной утилизации.

6.4 Аккумуляторная батарея рассчитана на срок непрерывной эксплуатации в течение 4-х лет. Батарея может эксплуатироваться и более 4-х лет, если она обеспечивает нормативную длительность аварийного режима.

6.5 Извлеките элемент питания перед утилизацией светильника.

ЗАПРЕЩАЕТСЯ

Выбрасывать аккумулятор в мусоропровод жилых и общественных зданий

6.6 Отработавший свой срок службы аккумулятор должен быть передан на утилизацию в специализированные предприятия, имеющие соответствующую классу опасности лицензию и сертификаты на переработку аккумуляторов.

6.7 Корпусные детали светильника утилизируются обычным способом.

6.8 По истечении срока службы светильник утилизировать.