

ЗАЖИМ ПРОМЕЖУТОЧНЫЙ ТИПА ЗПС

Краткое руководство по эксплуатации

1 Основные сведения об изделии

1.1 Зажим промежуточный типа ЗПС (далее – зажим, арматура) товарного знака IEK предназначен для подвеса на промежуточных опорах самонесущих систем в системе СИП-4 на основе самонесущих изолированных проводов (далее СИП) при монтаже воздушных линий электропередач изолированных (далее ВЛИ) напряжением до 1 кВ.

1.2 Зажим предназначен для эксплуатации при температуре окружающего воздуха от минус 60 °С до плюс 50 °С. Климатическое исполнение и категория размещения – УХЛ1 по ГОСТ 15150.

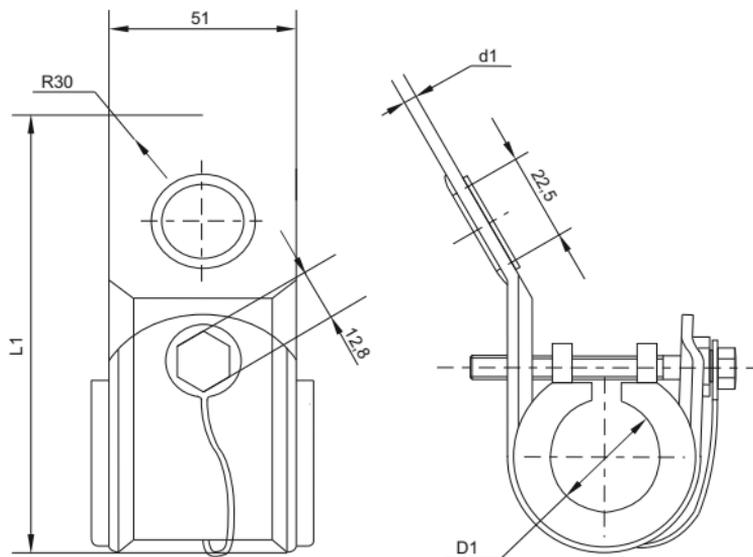
2 Технические данные

2.1 Технические данные зажима приведены в таблице 1.

Таблица 1

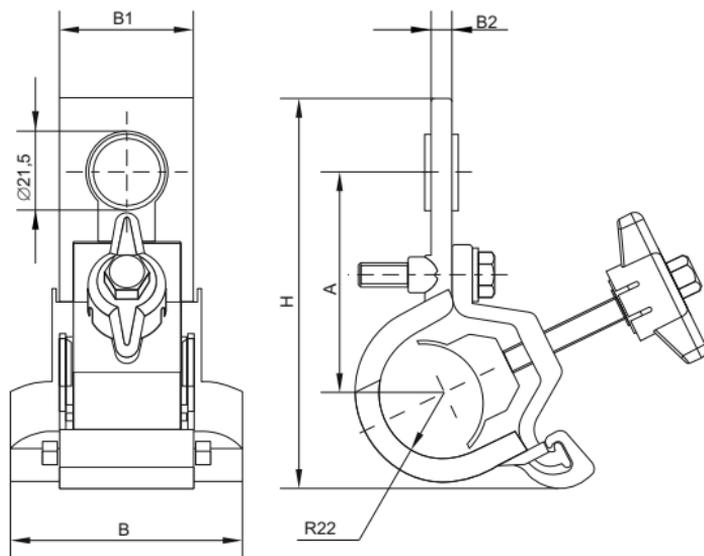
Типоисполнение	Площадь сечения проводников СИП, мм ²	Разрушающая нагрузка, кН	Момент затяжки головки болта, Н·м, ±10%	Масса, кг
ЗПС 4×25/10000 (PS 425)	25	10	9	0,388
ЗПС 4×35/10000 (PS 435)	35	10	9	0,375
ЗПС 4×50/10000 (PS 450)	50	10	9	0,375
ЗПС 4×70/10000 (PS 470)	70	10	9	0,600
ЗПС 4×95/10000 (PS 470)	95	10	9	0,583
ЗПС 4×120/10000 (PS 4120)	120	10	9	0,550
ЗПС 2×25-4×120/1200/30 (SO140.02)	25...120	12	12	0,279
ЗПС 2×25-4×120/1800/30 (SO136.02)		18	12	0,334
ЗПС 2×25-4×120/4000/90 (SO130.02)		40	12	0,783

2.2 Габаритные размеры зажима приведены на рисунках 1, 2.



Типоисполнение	Размеры, мм		
	D1	L1	d1
ЗПС 4×25/10000 (PS 425)	17,2	123	2,5
ЗПС 4×35/10000 (PS 435)	20		
ЗПС 4×50/10000 (PS 450)	22		
ЗПС 4×70/10000 (PS 470)	27,5	148	3
ЗПС 4×95/10000 (PS 470)	32		
ЗПС 4×120/10000 (PS 4120)	40		

Рисунок 1 – Габаритные размеры зажима ЗПС 4×25...ЗПС 4×120



Типоисполнение	Размеры, мм				
	A	B	B1	B2	H
ЗПС 2×25-4×120/1200/30	74	78	45	4	131
ЗПС 2×25-4×120/1800/30				7	
ЗПС 2×25-4×120/4000/90	95	110	50	14	170

Рисунок 2 – Габаритные размеры зажимов ЗПС 2×25-4×120/1200/30, ЗПС 2×25-4×120/1800/30 и ЗПС 2×25-4×120/4000/90

3 Комплектность

3.1 Комплект поставки зажима и комплекта приведён в таблице 2.

Таблица 2

Наименование	Количество в групповой упаковке, шт.	Наименование	Количество в транспортной упаковке, шт.
ЗПС 4×25	80	ЗПС 2×25-4×120/1200/30	40
ЗПС 4×35	80	ЗПС 2×25-4×120/1800/30	40
ЗПС 4×50	80	ЗПС 2×25-4×120/4000/90	18
ЗПС 4×70	60		
ЗПС 4×95	60		
ЗПС 4×120	60		
Паспорт	1 экз. в каждой индивидуальной упаковке		

4 Меры безопасности

4.1 Зажим при хранении, транспортировании и эксплуатации не вызывает воздействий на окружающую среду и не способен нанести вред окружающей флоре, фауне и здоровью человека.

4.2 Зажим является неремонтопригодным изделием. При выходе из строя утилизировать.

4.3 Монтаж и обслуживание зажима должны производиться специально обученным персоналом, прошедшим инструктаж по технике безопасности, с соблюдением требований «Правил устройства электроустановок» и наличием группы по электробезопасности не ниже III до 1000 В.

ЗАПРЕЩАЕТСЯ

Монтаж линии сип с помощью зажимов под напряжением.

5 Правила монтажа и демонтажа

5.1 ЗПС 4

5.1.1 Надеть зажим на кронштейн на промежуточной опоре.

5.1.2 Выкрутить затяжной болт.

5.1.3 Вложить провод СИП во втулку зажима.

5.1.4 Вкрутить затяжной болт.

5.1.5 Затянуть болт требуемым моментом затяжки (таблица 1).

5.1.6 Для демонтажа выкрутить затяжной болт.

5.1.7 Извлечь втулку с проводом СИП.

5.1.8 Снять втулку с провода СИП.

5.1.9 Снять зажим с кронштейна промежуточной опоры.

5.2 ЗПС 2

5.2.1 Надеть зажим на кронштейн на промежуточной опоре.

5.2.2 Открутить болт крепления упора.

5.2.3 Снять упор.

5.2.4 Вложить провод СИП в зажим.

5.2.5 Установить упор и закрутить болт крепления требуемым моментом затяжки (таблица 1).

5.2.6 Закрутить винт-барашек.

5.2.7 Для демонтажа открутить винт-барашек.

5.2.8 Выкрутить болт крепления упора.

5.2.9 Снять упор.

5.2.10 Извлечь провод СИП из зажима.

5.3 Монтаж рекомендуется проводить при температуре окружающей среды не ниже минус 20 °С.

6 Транспортирование, хранение и утилизация

6.1 Общие условия транспортирования арматуры в части воздействия климатических факторов внешней среды по условиям хранения 3, 4 и 7 согласно ГОСТ 15150. Допускается транспортирование при температуре окружающего воздуха от минус 60 °С до плюс 60 °С и относительной влажности не более 75 % при 27 °С. Так же допускается транспортирование при относительной влажности до 98 % при 35 °С.

6.2 Погрузку и разгрузку арматуры следует производить вручную или с использованием погрузочных средств, не вызывающих повреждения их поверхности (вмятины, царапины и др.), влияющие на ее свойства.

6.3 Общие условия хранения арматуры в части воздействия климатических факторов внешней среды должны соответствовать группе 4 по ГОСТ 15150. Допускается хранение при температуре окружающего воздуха от минус 60 °С до плюс 60 °С и относительной влажности не более 75 % при 15 °С. Допускается хранение при относительной влажности до 100 % при 25 °С.

6.4 Утилизация арматуры производится путем передачи организациям, занимающимся переработкой черных, цветных металлов и вторсырья, в соответствии с законодательством на территории реализации.

7 Срок службы и гарантии изготовителя

7.1 Гарантийный срок эксплуатации – 5 лет со дня ввода в эксплуатацию, но не более 7 лет с момента изготовления. Гарантия не распространяется в случае, несоблюдения потребителем, правил эксплуатации, транспортирования и хранения изделий. Изготовитель не несет ответственности за нецелевое или неправильное использование изделия.

Гарантия не распространяется на повреждения, возникшие в результате естественного износа, плохого ухода, неправильного использования или небрежного обращения.

7.2 Срок службы – 40 лет.