

|              |              |               |
|--------------|--------------|---------------|
| Инв. N подл. | Подп. и дата | Взаим. Инв. N |
|              |              |               |

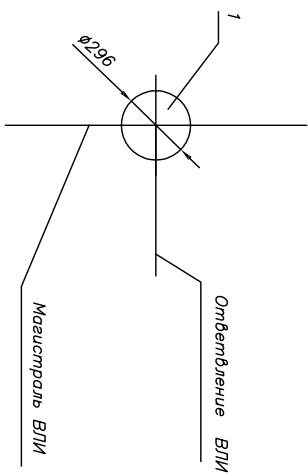
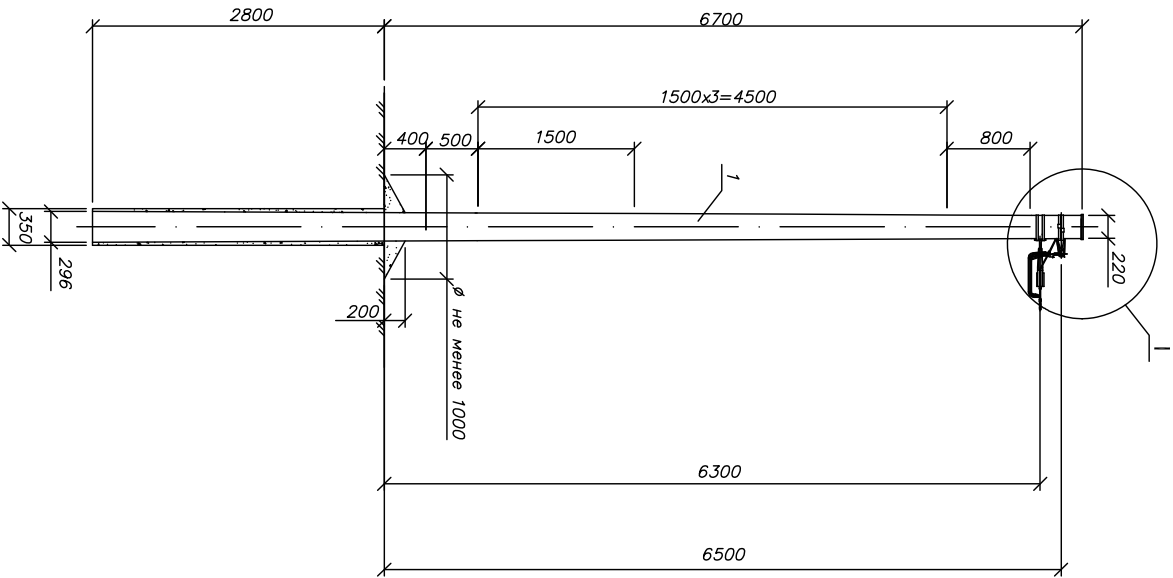


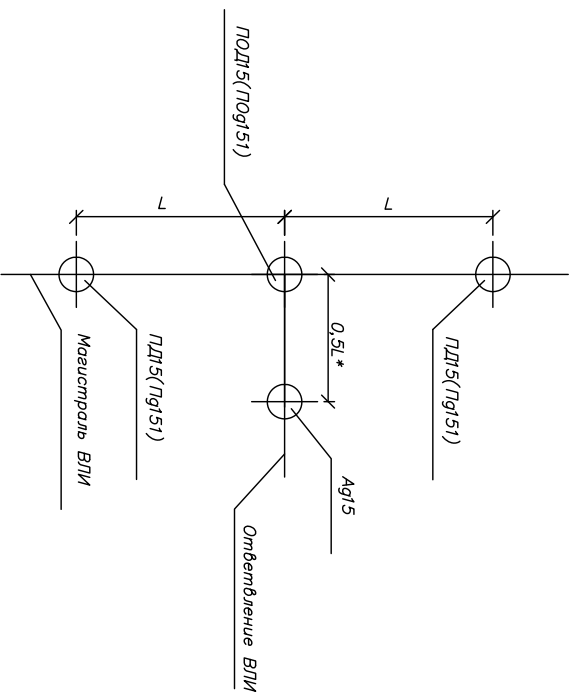
Схема установки  
стойки опоры

1. Устройство ответвления от ВЛИ 0,4 кВ к вводу см. документ АСП-ДЕР-ОВД-101-ХХ-00.
2. Опора ЛОД151 устанавливается в случаях когда, согласно ПУЭ, требуется выполнять повторные заземления и заземления для защиты от атмосферных перенапряжений.
3. Чертеж выполнен на Эх листах, спецификацию см. лист 2, узел 1 см. лист 3.3.

| Изм.   | Кол.уч. | Лист | № докум. | Подп. | Дата |                          |                      |                        |
|--|---------|------|----------|-------|------|--------------------------|----------------------|------------------------|
|  |         |      |          |       |      |                          |                      |                        |
| <p>АСП-ДЕР-ОПР-131-00-42</p> <p>Одноцепная, двухцепная и переходные гребеньные опоры ВЛИ 0,4кВ с СИП-2 с линейной арматурой компании ЕК®<br/>Материалы для проектирования</p> <p>Промежуточные ответвительные<br/>одноцепные<br/>гребеньные опоры ЛОД15</p> <p>Общий вид<br/>Схема установки стойки<br/>спецификация</p> |         |      |          |       |      | <p>Страницы</p> <p>Р</p> | <p>Лист</p> <p>1</p> | <p>Листов</p> <p>3</p> |
| <p>ЕК</p>  |         |      |          |       |      |                          |                      |                        |

|             |              |              |
|-------------|--------------|--------------|
| Инв.№ подл. | Подп. и дата | Взаим.Инв. N |
|             |              |              |

Схема установки  
опоры на ВЛИ

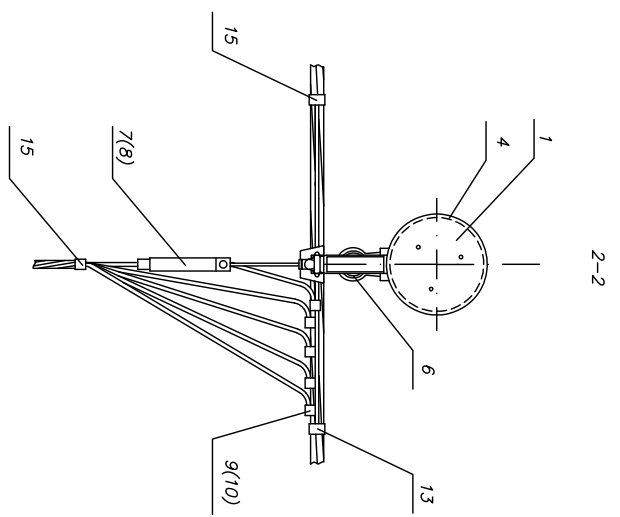
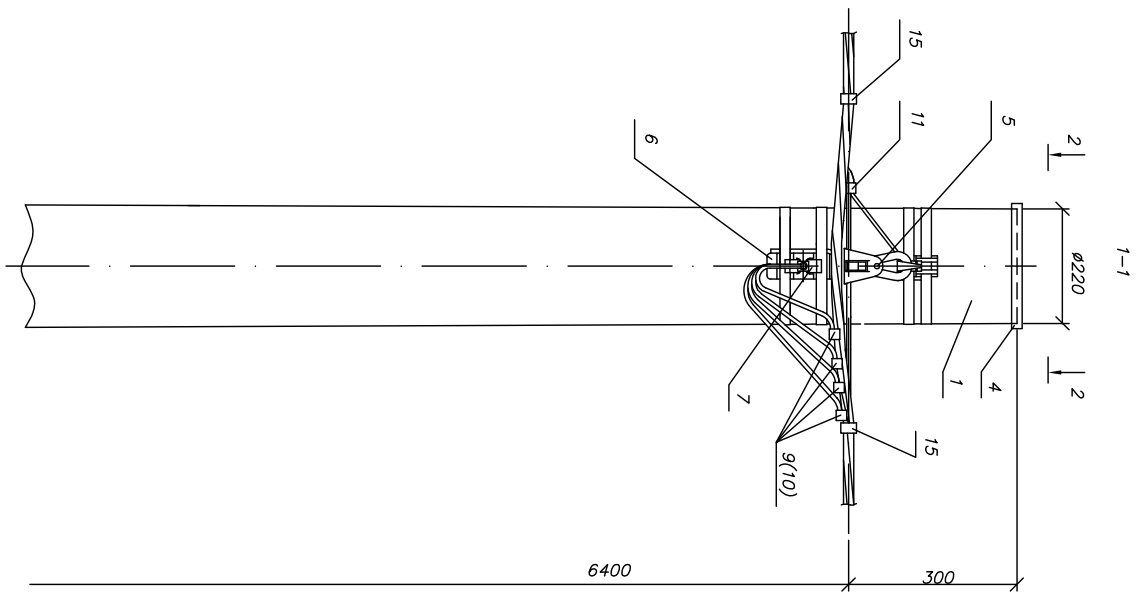
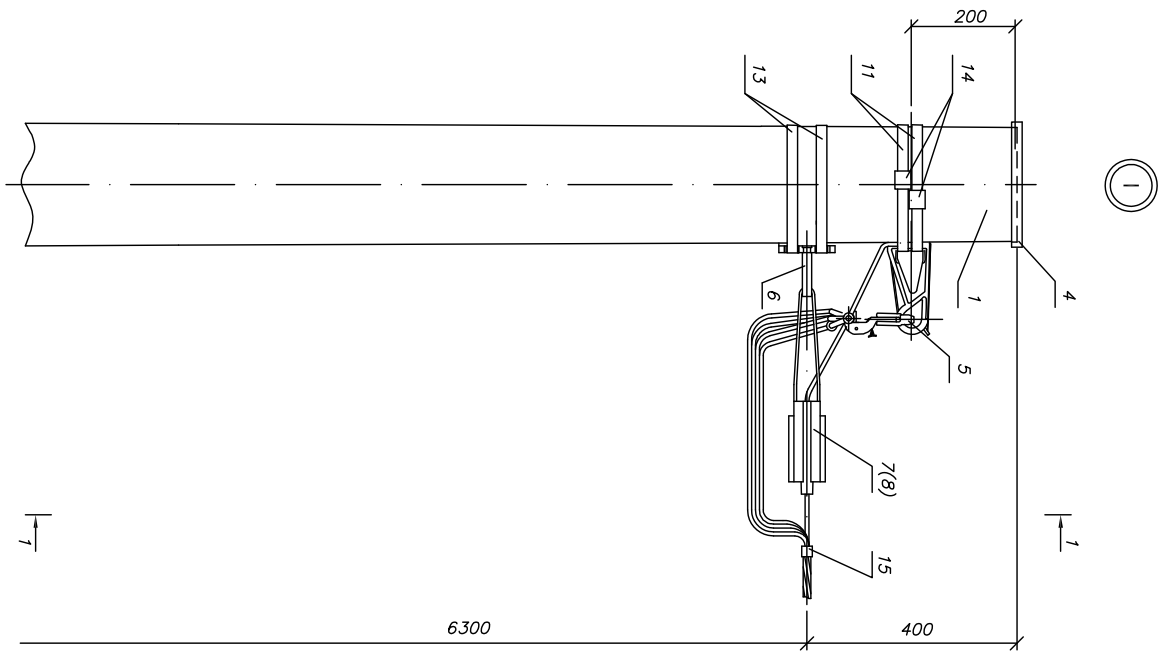


| Поз | Армирул             | Наименование  | Кол. | Масса<br>ед., кг | Приме-<br>чание |
|-----|---------------------|---|------|------------------|-----------------|
|     |                     | <i>Деревянные узлы</i>  |      |                  |                 |
| 1   | НПД-36.0017-40      | Стойка С2, L=9500 мм, d <sub>в</sub> =220 мм  | 1    |                  |                 |
|     |                     | <i>Древяная арматура</i>  |      |                  |                 |
| 4   |                     | Крышка пластиковая для опоры  | 1    |                  |                 |
| 5   | УКА-31-Д16-Д95      | Комплект промежуточной подвески КОПМ 1500   | 1    | 0,50             |                 |
| 6   | УКА-12-1500-4000    | Анкеры кронштейн КАМ-4000   | 1    | 0,27             |                 |
| 7   | УЗА-14-Д50-Д70-1500 | Защитный анкерный ЗАН 50-70/1500 для СИП с нулевой жилой 50-70мм <sup>2</sup>   | 1    | 0,40             |                 |
| 8   | УЗА-14-Д95-2000     | Защитный анкерный ЗАН 70-95/2200 для СИП с нулевой жилой 95 мм <sup>2</sup>   | 1    | (0,65)           |                 |
| 9   | УЗА-11-Д02-Д35      | Защитный ответвительный изолированный ЗОИ 16-95/2,5-35 для ответвления от магистрали до 95мм <sup>2</sup> к отв.до 35мм <sup>2</sup>      | 5    | 0,12             |                 |
| 10  | УЗА-11-Д35-Д150-1   | Защитный ответвительный изолированный ЗОИ 35-150/35-150 для ответвления от магистрали до 120 мм <sup>2</sup> к отв. до 95 мм <sup>2</sup> | 5    | 0,33             |                 |
| 13  | УЗА-L50             | Лента бинажная металлическая 20х0,7х1000мм ЛМ-50  | 4    | 0,11             |                 |
| 14  | УЗА-51-100          | Скрепка СУ-20   | 4    | 0,013            |                 |
|     | УНН21-Д6-180-100    | Комплт для СИП ХС-180, d=10-45 мм для СИП 35-95мм <sup>2</sup>  | 4    | 0,026            |                 |
| 15  | УНН21-Д9-260-100    | Комплт для СИП ХС-260, d=26-66 мм для СИП 120мм <sup>2</sup>  | 3    | 0,036            |                 |

\* В пролетах "0,5L" пробова голжины имеют ослабленное тажене:  
стрелка пробова голжовод при монтаже голжины быть 1 м.  
\*\* Пролет L и область применения опоры см. голжум, НПД-36.0017-ПЗ  
\*\*\* Общид вид см. лист 1.

| Изм. | Лист | N голжум. | Подп. | Дата | ASIP-DEF-OPR-131-00-42 | Лист |
|------|------|-----------|-------|------|------------------------|------|
|      |      |           |       |      |                        | 2    |

|              |              |               |
|--------------|--------------|---------------|
| Инв. N подл. | Подп. и дата | Взаим. Инв. N |
|              |              |               |



1. Чертеж выполнен на трех листах
2. Спецификация см. лист 2, общий вуг см. лист 1.

|      |      |   |      |       |      |
|------|------|---|------|-------|------|
| Изм. | Лист | N | году | Подп. | Дата |
|      |      |   |      |       |      |

ASIP-DEP-OPR-131-00-42