

КОМПЛЕКТ ДЛЯ СОЕДИНЕНИЯ ШКАФОВ IP54 ШКАФА

Инструкция по монтажу

1 Общие указания

1.1 Установку комплекта для соединения шкафов IP54 шкафа серии FORMAT может проводить организация или частное лицо, располагающие для этого необходимой материально-технической базой и квалификацией.

1.2 Установку комплекта для соединения шкафов IP54 в каркас шкафа серии FORMAT необходимо проводить с соблюдением требований правил охраны труда.

1.3 Перед началом сборки необходимо:

- изучить настоящую инструкцию;
- проверить комплектность согласно соответствующему разделу паспорта.

2 Меры безопасности

2.1 Установку комплекта для соединения шкафов IP54 необходимо проводить с соблюдением правил техники безопасности при проведении слесарных и монтажных работ.

2.2 Для установки использовать только исправный инструмент.

3 Подготовка изделия к монтажу

3.1 Вскрыть упаковку слесарным ножом. Разрезание упаковки проводить аккуратно, чтобы не повредить защитное покрытие деталей в упаковке.

4 Монтаж и демонтаж

4.1 Установка комплекта для соединения шкафов

4.1.1 Извлечь комплектующие из упаковки «FORMAT Комплект для соединения шкафов IP54 IEK».

4.1.2 Приклеить уплотнитель по контуру на один из каркасов, в месте соединения (рисунок 1), так чтобы место стыка уплотнителя было в нижней горизонтальной части каркаса.

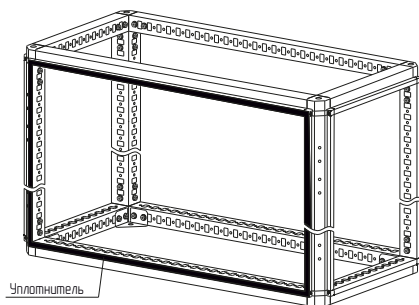


Рисунок 1

4.1.3 Установить каркасы друг к другу, таким образом, чтобы уплотнитель касался второго каркаса.

4.1.4 Установите соединительные пластины в местах, необходимых для стягивания каркасов, вкрутив по 4 болта самонарезающего М6×16 в каждую пластину на 3 – 4 оборота (рисунок 2). Пластины должны быть равномерно распределены по высоте вдоль стоек каркаса.

4.1.5 Передвинуть пластины так, чтоб расстояние между каркасами уменьшилось до минимального значения и затянуть болты самонарезающие М6×16. Момент затяжки – 7 Н·м.

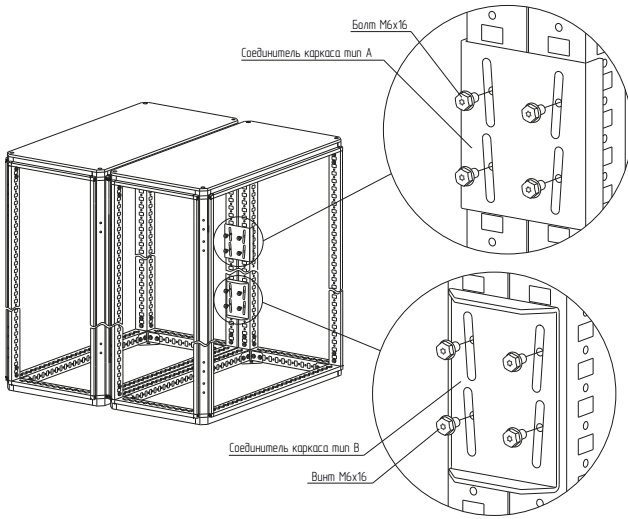


Рисунок 2

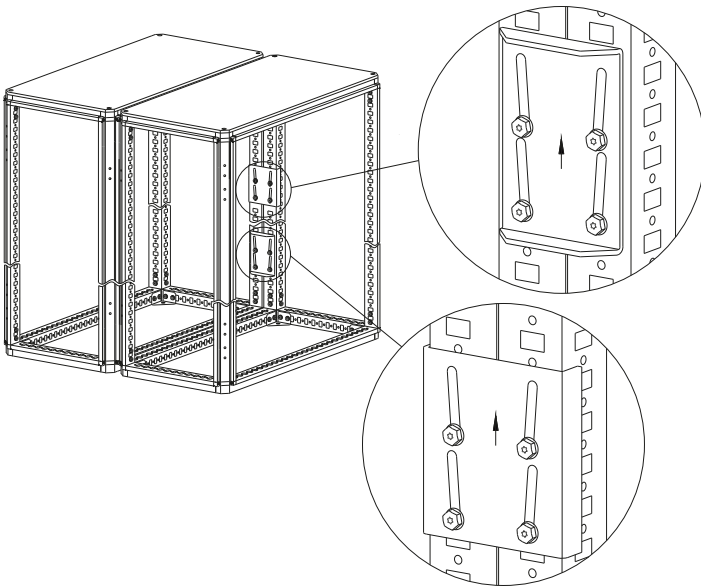


Рисунок 3

4.2 Демонтаж производить в обратном порядке.