

# КРЫШКА ДВУСКАТНАЯ

## Краткое руководство по эксплуатации

### Основные сведения об изделии

Крышка двускатная на лоток товарного знака IEK (далее – крышка) применяется в составе системы кабельных лотков для защиты кабелей, находящихся в лотке, от снеговой нагрузки трассы, проложенной на открытом воздухе. Угол между скатами крышки составляет 60°. Характеристики крышки соответствуют СП 20.13330.2016 и СНиП 2.01.07-85.

Крышка выпускается по ТУ 27.33.13-002-83135016-2017.

### Основные технические данные

Габаритные размеры и масса крышки приведены в таблице 1.

Основные технические данные представлены в таблице 2.

Крышка является проводящим компонентом системы кабельных лотков в соответствии с классификацией по электрической проводимости по ГОСТ Р 52868 (МЭК 61537).

Общий вид крышки представлен на рисунке 1.

### Комплектность

Комплект поставки представлен в таблице 3.

### Меры безопасности

Все работы по монтажу должны производиться исправным инструментом с соблюдением правил техники безопасности.

Изделие должно эксплуатироваться в условиях, отвечающих его конструктивному исполнению и установленным ТУ 27.33.13-002-83135016-2017.

### Правила монтажа

Монтаж и эксплуатацию изделия следует проводить в соответствии с Руководством по эксплуатации CL/LL.001.1.

Изделие неремонтопригодно. При выходе из строя утилизировать.

### Транспортирование, хранение и утилизация

Транспортирование и хранение изделия осуществляется в упаковке изготовителя допускается любым видом крытого транспорта, обеспечивающим защиту от механических повреждений, загрязнения и попадания влаги, при температуре окружающего воздуха от минус 60 °С до плюс 60 °С.

Крышка утилизируется путем передачи организациям, занимающимся приемом и переработкой черных металлов.

### Срок службы и гарантии изготовителя

Гарантийный срок эксплуатации – 36 месяцев с даты продажи при условии соблюдения потребителем правил транспортирования, хранения и эксплуатации.

Срок службы изделия 20 лет.

По истечении срока службы крышку утилизировать.

**Basic product data**

The double slope cover on the tray of IEK trademark (hereinafter – the cover) is used as a part of the cable tray system to protect the cables inside the tray from the snow load of the route laid out in the open air. The angle between the slopes of the cover is 60°.

**Basic technical data**

The overall dimensions and weight of the cover are given in the table 1.

The basic technical data are presented in the table 2.

The cover is a conductive component of the cable tray system in accordance with the classification of electrical conductivity according to IEC 61537.

The general view of the cover is shown in the figure 1.

**Completeness of set**

The delivery set is shown in the table 3.

**Safety precautions**

All installation works should be carried out using serviceable tools and in compliance with safety regulations.

**Installation rules**

The product should be installed and operated in accordance with the CL/LL.001.1 Operation Manual.

The product is not repairable. If it fails, dispose of it.

**Transportation, storage and disposal**

The product can be transported and stored in the manufacturer's package by any type of covered transport providing protection from mechanical damage, contamination and moisture, at ambient air temperature from minus 60 °C to plus 60 °C

The cover is disposed of by transferring it to organizations involved in the reception and recycling of ferrous metals.

**Service life and manufacturer's warranty**

Warranty period – 36 months from the date of sale, provided if the consumer observes the rules of transportation, storage and operation.

Product service life is 20 years.

At the end of its service life, dispose of the cover.

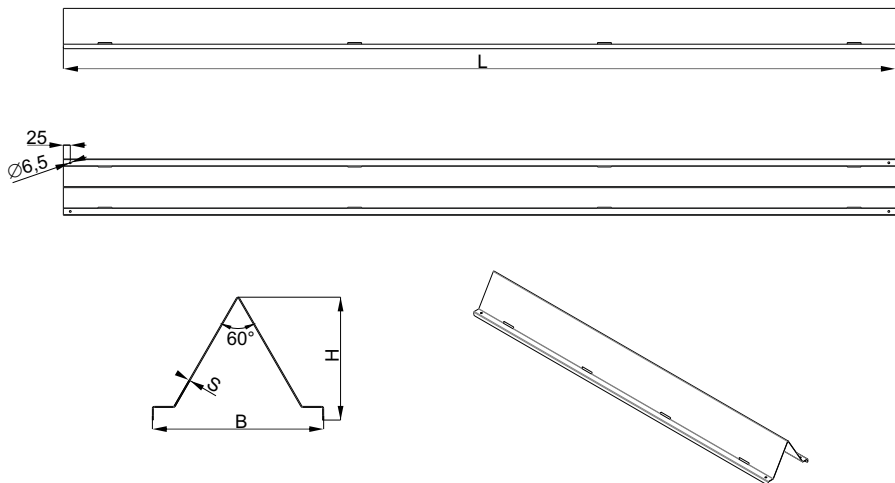


Рисунок / Figure 1

Таблица 1 – Габаритные размеры и масса крышки / Table 1 – Overall dimensions and weight of the cover

Наименование показателя / Parameter denomination	L, мм	B, мм	H, мм	S, мм	Масса для исполнения, кг / Weight for the version, kg	
					Сендзимир / Sendzimir	HDZ
Крышка двускатная / Double slope cover 200	1500	202,4	145,1	1,2	5,32	5,32
	3000				10,68	10,68
Крышка двускатная / Double slope cover 300	1500	302,4	231,7	1,2	8,15	8,15
	3000				16,33	16,33
Крышка двускатная / Double slope cover 400	1500	403	318,3	1,5	12,81	12,81
	3000				25,65	25,65
Крышка двускатная / Double slope cover 500	1500	503	404,9	1,5	16,10	16,10
	3000				32,24	32,24
Крышка двускатная / Double slope cover 600	1500	603	491,5	1,5	19,39	19,39
	3000				38,83	38,83

Таблица 2 – Основные технические данные / Table 2 – Basic technical data

Параметр / Parameter	Значение / Value	
Исполнение / Version	Сендзимир / Sendzimir	HDZ
Климатическое исполнение по ГОСТ 15150	У2, ХЛ2, УХЛ2, ОМ2, О4	У1, ХЛ1, УХЛ1, ОМ1, О2
Материал / Material	Сталь 08пс по ГОСТ 16523 / Semi-resistant quality carbon steel	
Покрытие / Coating	Цинкование методом Сендзимира / Sendzimir coating process	Гор.Ц55 по ГОСТ 9.307 / Hot-dip galvanized
Толщина цинкового покрытия, мкм, не менее / Zinc coating thickness, microns min.	5	55
Степень защиты по ГОСТ 14254 (IEC 60529) / Degree of protection as per the IEC 60529	IP00	
Ударная прочность по ГОСТ Р 52868 (МЭК 61537), не менее, Дж / Impact strength according to IEC 61537, min., J	10	
Температура монтажа и эксплуатации / Installation and operation temperature	(-60 ... + 60) °C	
Класс стойкости к коррозии по ГОСТ Р 52868 (МЭК 61537) / Corrosion resistance class according to IEC 61537	1	6

Таблица 3 – Комплект поставки крышки / Table 3 – Delivery set of cover

Наименование / Denomination	Комплект поставки, шт. / Delivery set, pc.
Крышка двускатная / Double slope cover 200	30
Крышка двускатная / Double slope cover 300	20
Крышка двускатная / Double slope cover 400	10
Крышка двускатная / Double slope cover 500	10
Крышка двускатная / Double slope cover 600	10