

# КОРПУС МЕТАЛЛИЧЕСКИЙ ГРЩ 1600 А IP31 SMART И АКСЕССУАРЫ

## Инструкция по монтажу

### 1 Сборка корпуса

1.1 Извлеките из коробки стяжки, стенку заднюю, пакет с комплектом, крышу и вторую раму. Раму с дверью рекомендуется не извлекать из коробки.

1.2 Установите стяжку на раму и закрепите её болтом M8×20 с гайкой M8 (крутящий момент 11 Н·м) по торцу стяжки, а также болтом M6×10 с гайкой M6 (крутящий момент 5 Н·м) через квадратное отверстие. Головка болта M6×10 должна быть с внешней стороны корпуса (рисунок 1).

1.3 Повторите действия 1.2 для остальных стяжек (рисунок 2).

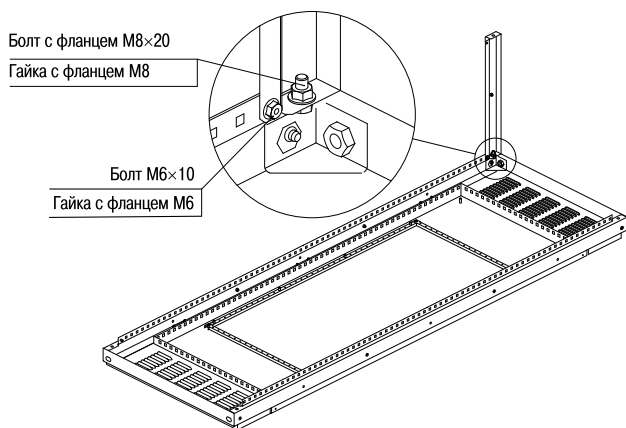


Рисунок 1

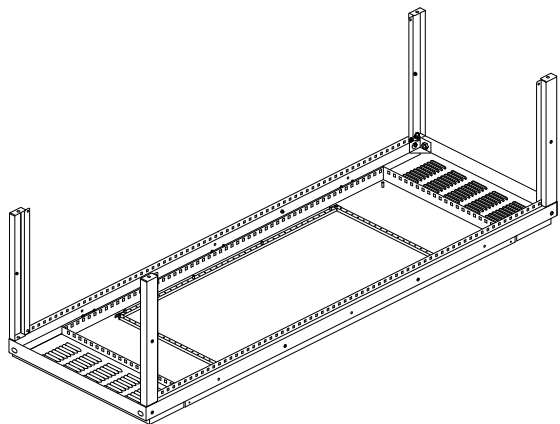


Рисунок 2

1.4 Положите вторую раму на стяжки и закрепите её болтом M8×20 с гайкой M8 (крутящий момент 11 Н·м) по торцу стяжки, а также болтом M6×10 с гайкой M6 (крутящий момент 5 Н·м) через квадратное отверстие. Головка болта M6×10 должна быть с внешней стороны корпуса (рисунок 3).

Особенностью сборки корпусов шириной 800 мм является ориентация обеих рам резьбовыми заклёпками в одну сторону (рисунок 3а).

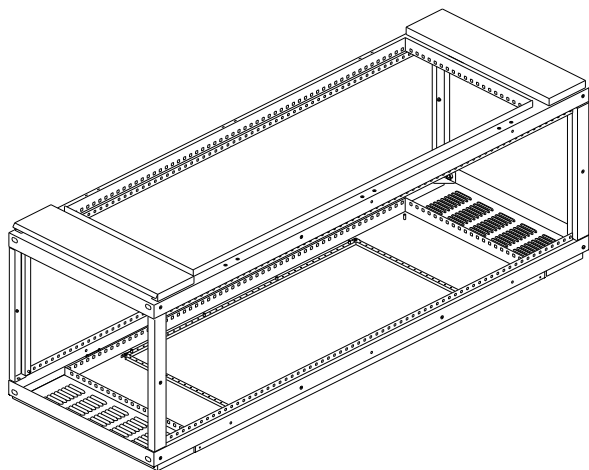


Рисунок 3

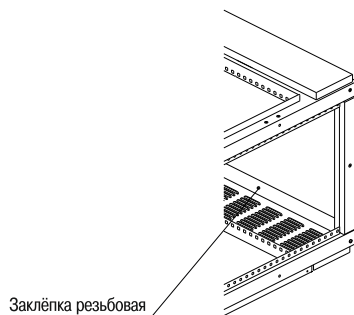


Рисунок 3а

1.5 Переверните корпус вокруг продольной оси таким образом, чтобы дверь оказалась сверху. Установите замки на дверь (рисунок 4).

1.6 Переведите замки в положение «Закрыто».

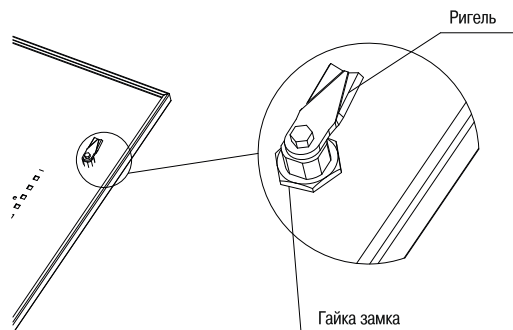


Рисунок 4

1.7 Установите крышу и нащельники с торца корпуса и закрепите их рым-болтами M12×25 крутящим моментом 36 Н·м (рисунок 5). Крышу корпуса шириной 800 мм дополнительно необходимо закрепить двумя винтами M5×16 крутящим моментом 3 Н·м (рисунок 5а).

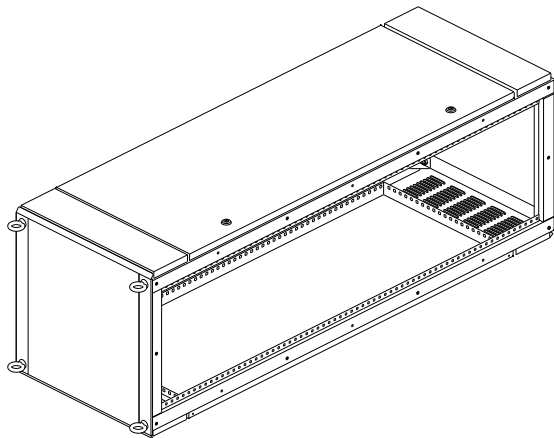


Рисунок 5

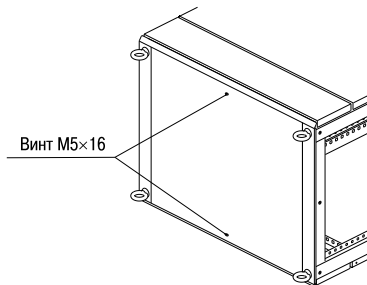


Рисунок 5а

1.8 Установите корпус на нижний торец (рисунок 6).

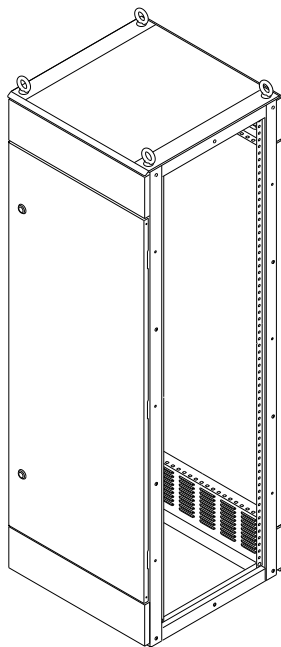


Рисунок 6

1.9 Стенку заднюю установить после монтажа аппаратуры, закрепив винтами M5×35 крутящим моментом 3 Н·м. Подпятник на стенке задней предназначен для опоры при установке (рисунок 7).

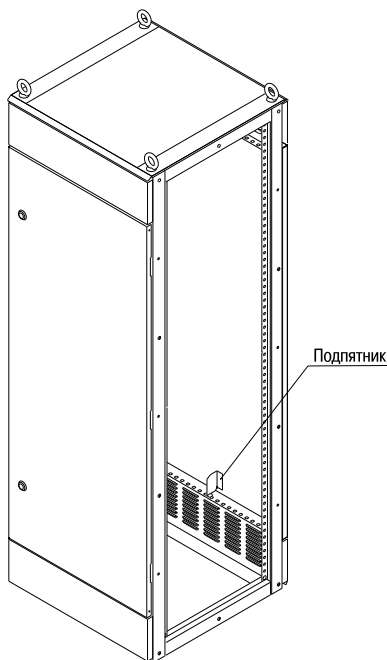


Рисунок 7

## Монтаж и установка аксессуаров

### 2 Перечень аксессуаров

- 2.1 Рейка боковая для ВРУ XXXXхXXXхXXX SMART.
- 2.2 Пластина установочная SMART.
- 2.3 Лонжерон XXX для ВРУ XXXXхXXXхXXX SMART.
- 2.4 Уголок для оборудования XXX SMART.
- 2.5 Боковой П-профиль для ВРУ XXXXхXXXхXXX SMART.
- 2.6 Кронштейн-хх для DIN-рейки SMART.
- 2.7 Рейка поперечная XXX для ВРУ XXXXхXXXхXXX SMART.
- 2.8 Рейка поперечная однорядная XXX SMART.
- 2.9 Рейка поперечная двухрядная XXX SMART.
- 2.10 Перегородка 450хXXX для ВРУ XXXXхXXXхXXX SMART.
- 2.11 Профиль поперечный для установки ВА в ГРЩ XXXX.XXX.XXX.
- 2.12 Траверса для ГРЩ XXXXхXXXхXXX SMART.
- 2.13 Панель монтажная XXXхXXX SMART.
- 2.14 Полка для ВРУ XXXXхXXXхXXX (В=XXX) SMART.
- 2.15 Кронштейн шин N (PE) SMART.
- 2.16 Рама под панели ЛГ/ЛМА для ГРЩ XXXXхXXXхXXX SMART.
- 2.17 Панель оперативная поворотная SMART (Н=XXX) XXX.

- 2.18 Панель ЛГ к ВРУ ТITAN.
- 2.19 Панель ЛМА к ВРУ ТITAN.
- 2.20 Цоколь ГРЩ хх.хх.хх IP31 SMART.
- 2.21 Панель боковая для ВРУ XXXXхXXXXхXXX SMART.

### 3 Монтаж Рейки боковой для ВРУ XXXXхXXXXхXXX SMART

3.1 Приложите Рейку боковую с внешней стороны боковой поверхности передней и задней стоек корпуса на нужной высоте. Вставьте по очереди в квадратные отверстия четыре болта М6×10 и закрепите гайками М6 (рисунок 8). Момент затяжки 5 Н·м.

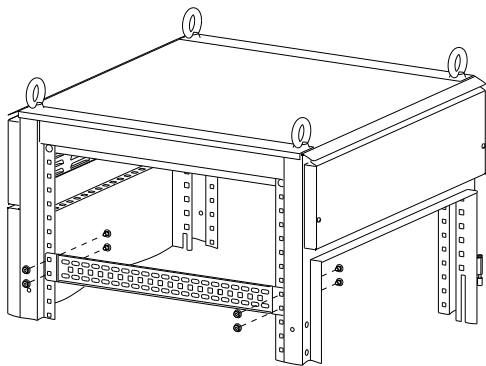


Рисунок 8

3.2 Повторите действия пункта 3.1 для монтажа Рейки боковой с противоположной стороны.

### 4 Монтаж Пластины установочной SMART

4.1 Приложите Платину установочную с внешней стороны боковой поверхности передней или задней стоек корпуса. Вставьте по очереди в квадратные отверстия два болта М6×10 и закрепите гайками М6 (рисунок 9). Момент затяжки 5 Н·м.

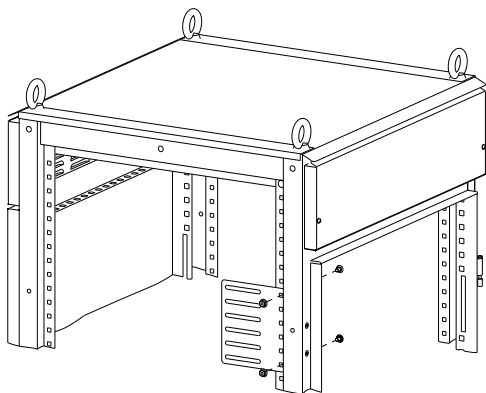


Рисунок 9

4.2 Повторите действия пункта 4.1 для монтажа Пластины установочной с противоположной стороны.

## 5 Монтаж Лонжерона XXX для ВРУ XXXXхXXXхXXX SMART

5.1 Кузовные гайки (рисунок 10) вставьте в четыре квадратных отверстия на боковых поверхностях Лонжерона (рисунок 11).

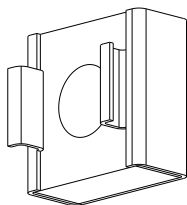


Рисунок 10

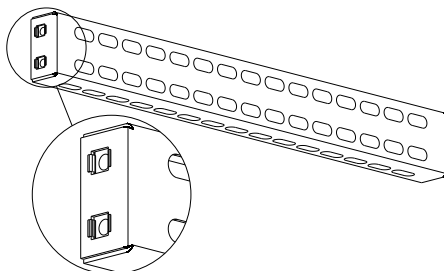


Рисунок 11

5.2 Монтаж Лонжерона XXX для ВРУ XXXXхXXXхXXX SMART между Реек боковых.

5.2.1 Установите Лонжерон между двумя предварительно смонтированными Рейками боковыми и закрепите болтами М6×16 (рисунок 12). Момент затяжки 5 Н·м.

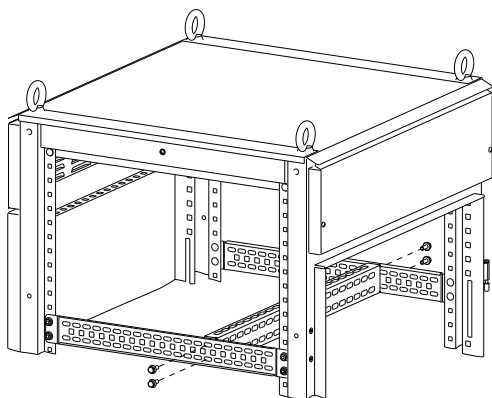


Рисунок 12

5.3 Монтаж Лонжерона XXX для ВРУ XXXXхXXXхXXX SMART между стоек рамы.

5.3.1 Установите Лонжерон между стоек рамы с фасадной стороны и закрепите болтами М6×16 (рисунок 13). Момент затяжки 5 Н·м.

5.3.2 Повторите 5.3.1 для монтажа Лонжерона с тыльной стороны корпуса.

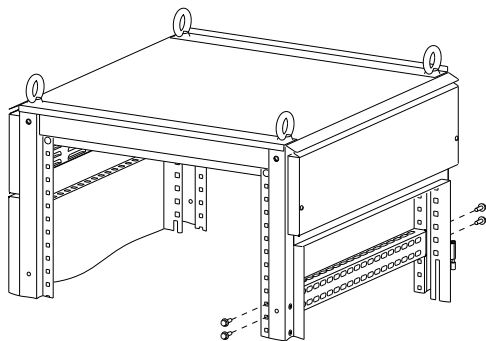


Рисунок 13

5.4 Монтаж Лонжерона XXX для ВРУ XXXXXXXXxXXX SMART между Пластин установочных.

5.4.1 Установите Лонжерон между двумя предварительно смонтированными Пластинами установочными и закрепите болтами М6×16 (рисунок 14). Момент затяжки 5 Н·м.

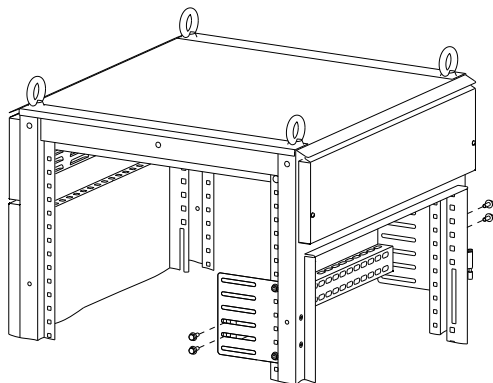


Рисунок 14

## 6 Монтаж Уголка для оборудования XXX SMART

6.1 Конструктивная особенность уголка для оборудования: на одной монтажной плоскости пазы 7×15 для крепления аксессуаров при помощи болта с подголовником М6×10 и гайки с фланцем М6, на другой – пазы 9×20 для крепления аксессуаров при помощи болта М6×16 и кузовной гайки М6.

6.2 Приложите уголок для оборудования с внутренней стороны боковой поверхности передней и задней стоек корпуса на необходимой высоте. Вставьте по очереди в квадратные отверстия два болта М6×10 и закрепите гайками М6 (рисунок 15). Момент затяжки 5 Н·м.

6.3 Повторите действия пункта 6.2 для монтажа Уголка для оборудования с противоположной стороны.

## 7 Монтаж Бокового П-профиля для ВРУ XXXXхXXXхXXX SMART

7.1 Монтаж Бокового П-профиля производится аналогично монтажу Уголка для оборудования (рисунок 15).

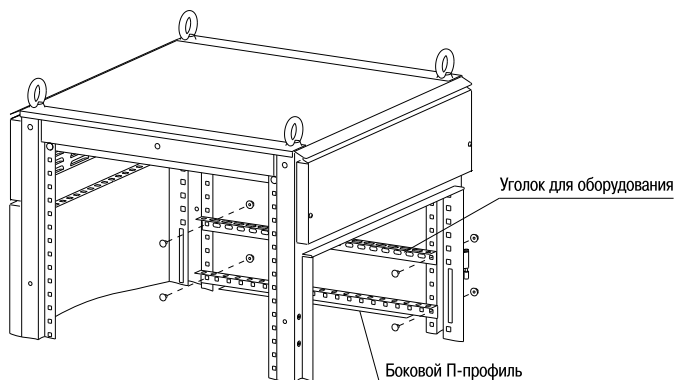


Рисунок 15

## 8 Монтаж Кронштейна-хх для DIN-рейки SMART

8.1 Монтаж Кронштейна на Пластину установочную.

8.1.1 Приложите Кронштейн к предварительно смонтированной Пластины установочной с внутренней стороны корпуса. Вставьте по очереди в квадратные отверстия два болта М6х10 и закрепите гайками М6 (рисунок 16). Момент затяжки 5 Н·м.

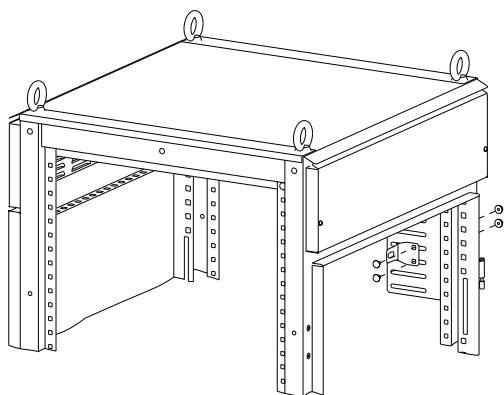


Рисунок 16



## 8.2 Монтаж Кронштейна на стойку корпуса.

8.2.1 Вставьте болт М6×10 в квадратное отверстие Кронштейна.

8.2.2 Придерживая болт, вставьте его с Кронштейном в квадратное отверстие стойки корпуса и закрепите гайкой М6 (рисунок 17).

8.2.3 Повторите 8.2.2 для второго болта.

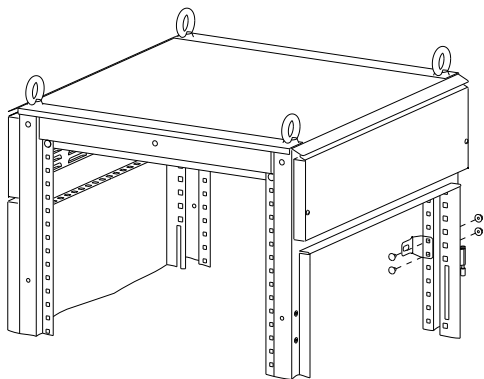


Рисунок 17

8.2.4 Затяните гайки на болтах. Момент затяжки 5 Н·м.

## 8.3 Монтаж Кронштейна на Рейку боковую.

8.3.1 Вставьте болт М6×10 в квадратное отверстие Кронштейна.

8.3.2 Придерживая болт, вставьте его с Кронштейном в паз Рейки боковой и закрепите гайкой М6 (рисунок 18).

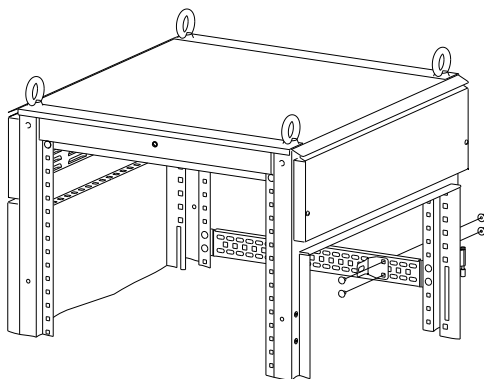


Рисунок 18

## 9 Монтаж Рейки поперечной XXX для ВРУ XXXXхXXXхXXX SMART, Рейки поперечной односторонней XXX SMART и Рейки поперечной двухрядной XXX SMART

9.1 Вставьте по две кузовные гайки в каждый паз на боковых поверхностях Рейки поперечной, Рейки поперечной двухрядной и по одной кузовной гайке в каждый паз на боковой поверхности Рейки поперечной односторонней (рисунок 19).

9.2 Монтаж реек поперечных между Рейками боковыми в соответствии с 5.2.1.

9.3 Монтаж реек поперечных между Пластин установочных в соответствии с 5.4.1.

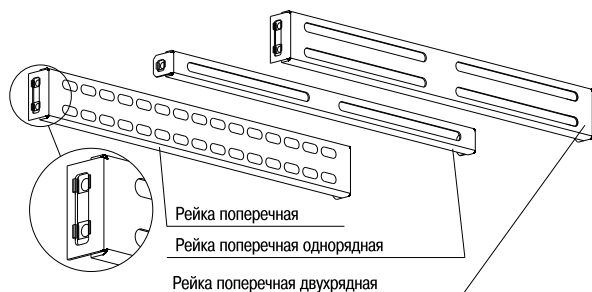


Рисунок 19

## 10 Монтаж Перегородки 450хXXX для ВРУ XXXXхXXXхXXX SMART

10.1 Монтаж Перегородки 450хXXX на Уголки для оборудования.

10.1.1 Приложите Перегородку 450хXXX с внешней стороны боковой поверхности корпуса к двум предварительно установленным Уголкам для оборудования. Вставьте по очереди в пазы 7×15 каждого Уголка для оборудования по два болта М6×10 и закрепите гайками с фланцем М6 (рисунок 20). Момент затяжки 5 Н·м.

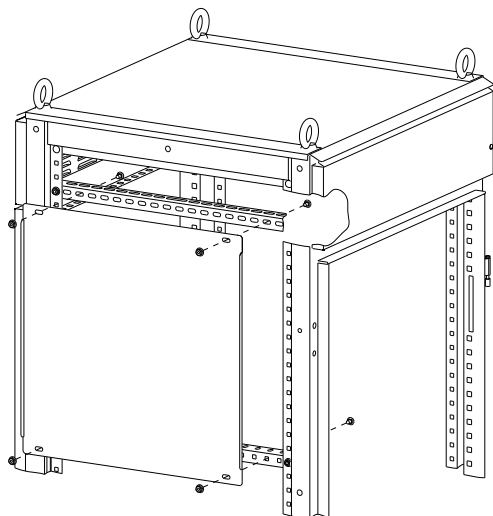


Рисунок 20

## 10.2 Монтаж Перегородки 450xXXX на Боковой П-профиль.

10.2.1 Приложите Перегородку 450xXXX с внешней стороны боковой поверхности корпуса к предварительно установленным двум Боковым П-профилям. Вставьте по очереди в пазы или в квадратные отверстия (зависит от пространственного положения П-профиля) каждого Бокового П-профиля по два болта М6×10 и закрепите гайками с фланцем М6 (рисунок 20). Момент затяжки 5 Н·м.

## 11 Монтаж Профиля поперечного для установки ВА в ГРЩ XXXX.XXX.XXX

11.1 Внешний вид профиля изображён на рисунке 21.

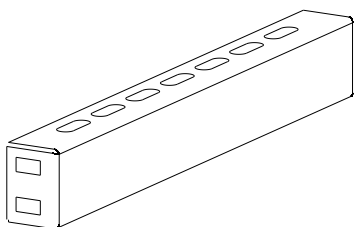


Рисунок 21

11.2 Монтаж Профиля поперечного произведите в соответствии с необходимым Вам вариантом, изложенным в разделе 5. Один из вариантов использования профиля показан на рисунке 22.

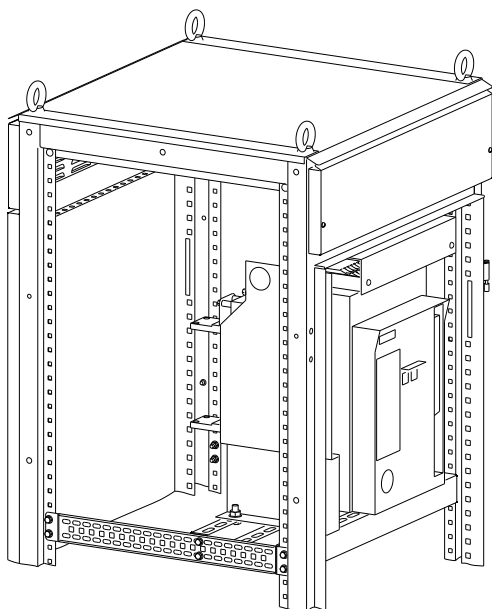


Рисунок 22

## 12 Монтаж Траверсы XXX для ГРЩ XXXXхXXXхXXX SMART

12.1 Установите Траверсу на внутренний отгиб вентиляционных панелей (рисунок 23) и зафиксируйте винтами М6×30 и гайками с фланцем М6. Момент затяжки 5 Н·м.

12.2 Один из вариантов установки на траверсу шинодержателя изображён на рисунке 24.

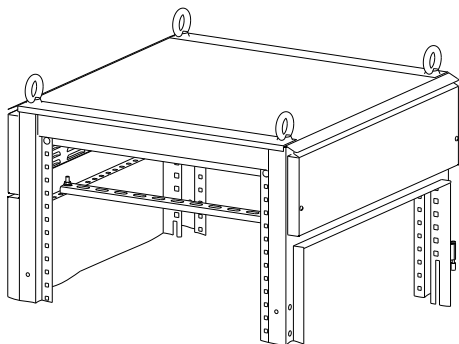


Рисунок 23

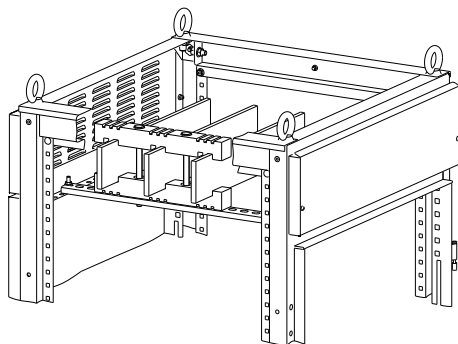


Рисунок 24

## 13 Установка Панели монтажной XXXхXXX SMART

13.1 Вставьте в каждый паз по одной кузовной гайке (рисунок 10) на боковой поверхности Панели монтажной (рисунок 25).

13.2 Установите Панель монтажную между четырёх предварительно смонтированных Реек боковых и закрепите болтами М6×16 (рисунок 26). Момент затяжки 5 Н·м.

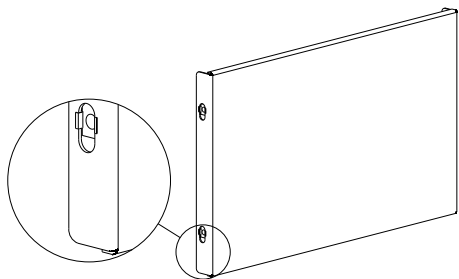


Рисунок 25

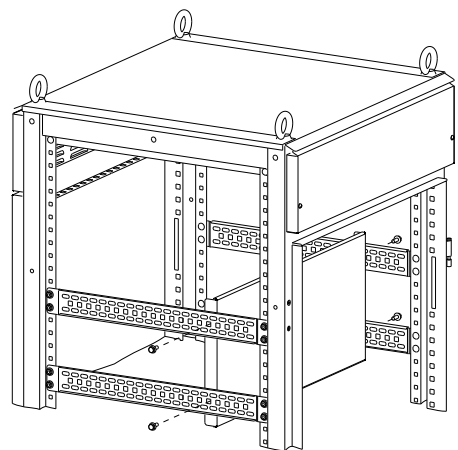


Рисунок 26

#### 14 Установка Полки для ВРУ XXXXхXXXхXXX (В=XXX) SMART

14.1 Вставьте кузовные гайки в пазы 9×20 предварительно установленных Углов для оборудования (рисунок 20).

14.2 Положите Полку на Уголки для оборудования и закрепите винтами М6×10 (рисунок 28). Момент затяжки 5 Н·м.

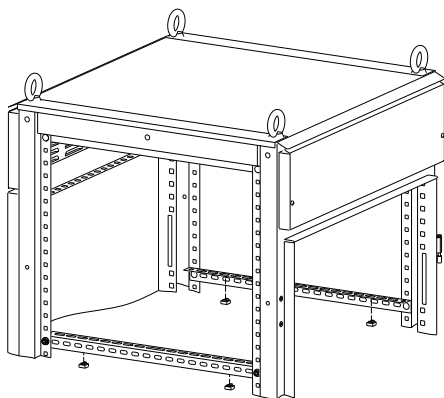


Рисунок 27

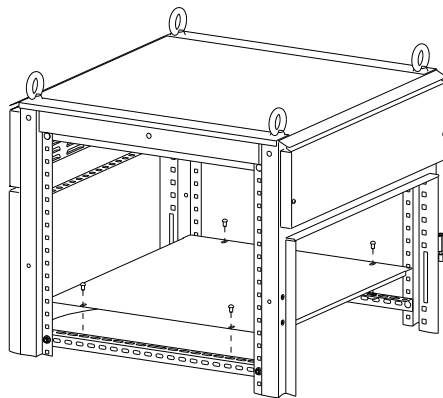


Рисунок 28

#### 15 Монтаж Кронштейн шин N (PE) SMART

15.1 Приложите Кронштейн шин с внутренней стороны боковой поверхности задней стойки корпуса. Вставьте по очереди в квадратные отверстия два болта М6×10 и закрепите гайками М6 (рисунок 29). Момент затяжки 5 Н·м.

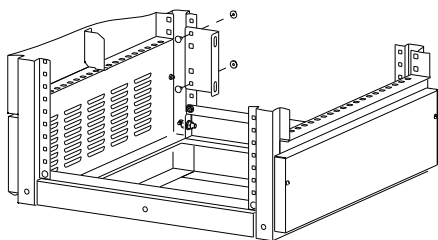


Рисунок 29

#### 16 Установка Рамы под панели ЛГ/ЛМА для ГРЩ XXXXхXXXхXXX SMART

16.1 Приложите уголок вертикальный Рамы под панели ЛГ/ЛМА к стойке корпуса (рисунок 30) и отметьте квадратные отверстия 9 мм, в которые необходимо установить кузовные гайки.

16.2 Уберите уголок вертикальный Рамы под панели ЛГ/ЛМА и вставьте в отмеченные отверстия кузовные гайки М6 (рисунок 31).

16.3 Закрепите уголок вертикальный Рамы под панели ЛГ/ЛМА на стойке рамы винтами М6×10 (рисунок 32).

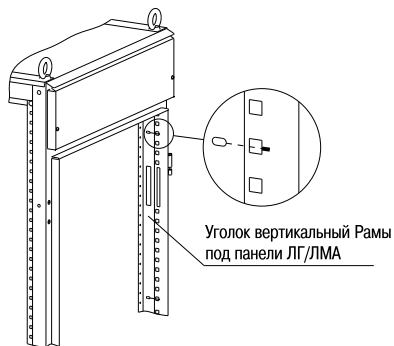


Рисунок 30

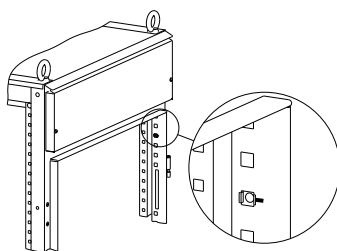


Рисунок 31

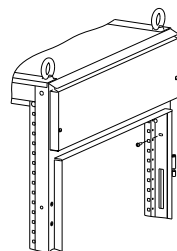


Рисунок 32

16.4 Повторите 16.1–16.3 для монтажа с противоположной стороны второго уголка вертикального Рамы под панели ЛГ/ЛМА.

### 17 Монтаж Панели оперативной поворотной SMART (H=XXX) XXX

17.1 Закрепите две петли на панели поворотной и кронштейне Панели оперативной поворотной гайками М6 (рисунок 33).

17.2 Приложите Панель оперативную поворотную к вертикальным уголкам Рамы под панели ЛГ/ЛМА на нужной высоте и закрепите четырьмя винтами М4×8 (рисунок 34).

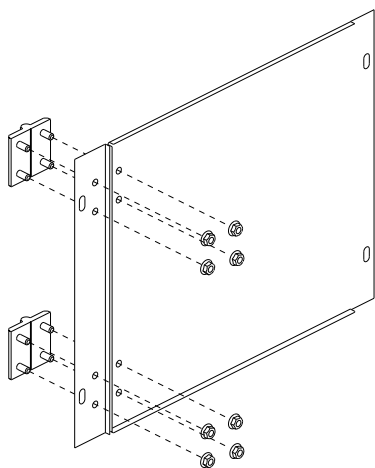


Рисунок 33

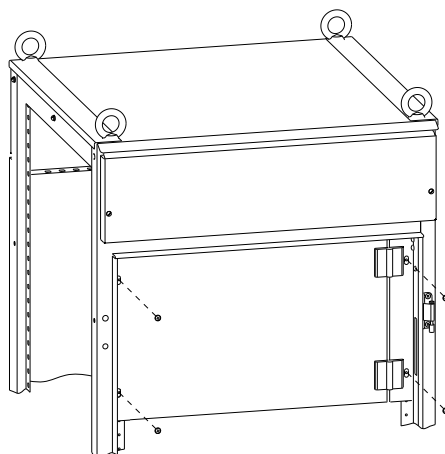


Рисунок 34

## 18 Монтаж Панели ЛГ к ВРУ ТИТАН / Панели ЛМА к ВРУ ТИТАН / Панели ВА88-35 к ВРУ ТИТАН

18.1 Приложите Панель (панели) к вертикальным уголкам Рамы под панели ЛГ/ЛМА на нужной высоте и закрепите четырьмя винтами М4×8 (рисунок 35). Используя панели различных высот, можно произвести закрытие всего проёма корпуса.

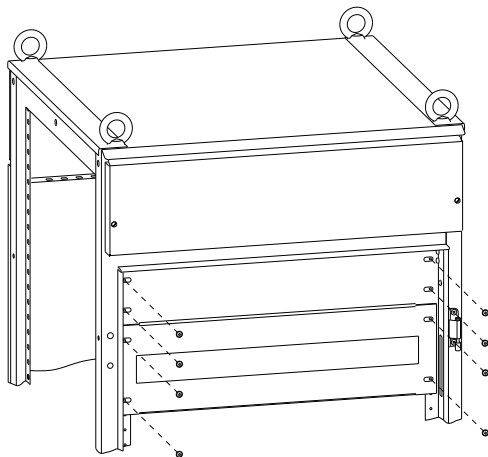


Рисунок 35

## 19 Установка корпуса на Цоколь

19.1 Установите корпус на Цоколь, предварительно закреплённый на месте эксплуатации.

19.2 Закрепите Цоколь четырьмя болтами М12×25 с шайбами (рисунок 36). Момент затяжки 36 Н·м.

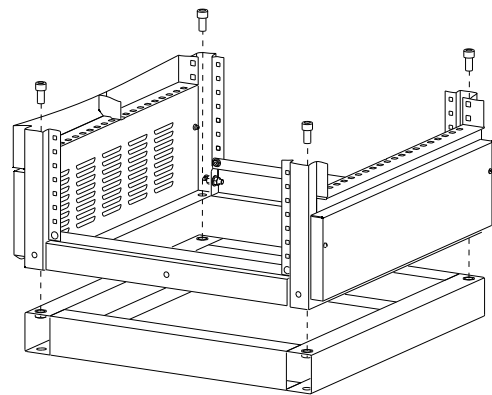


Рисунок 36

**20 Монтаж Панели боковой для ВРУ XXXX.XXX.XXX SMART**

20.1 Вставьте Панель боковую под нащельник крыши (рисунок 37) и зафиксируйте винтами М6×16. Момент затяжки 5 Н·м.

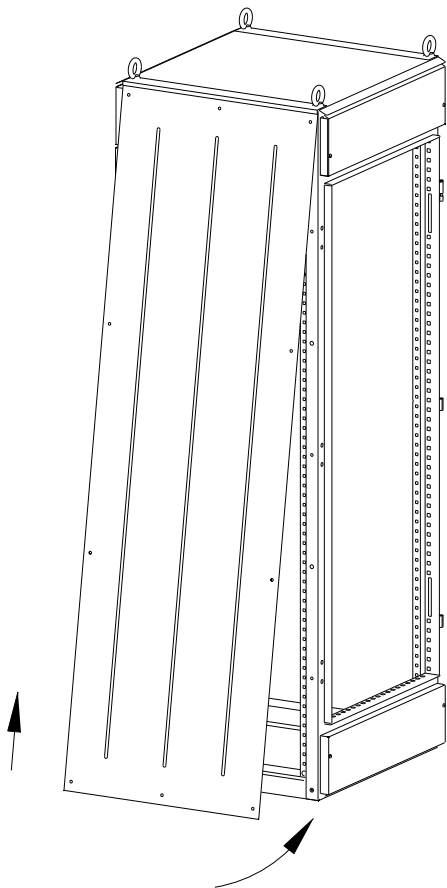


Рисунок 37