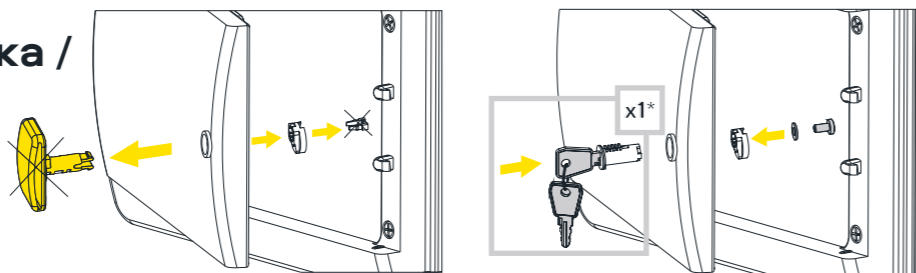
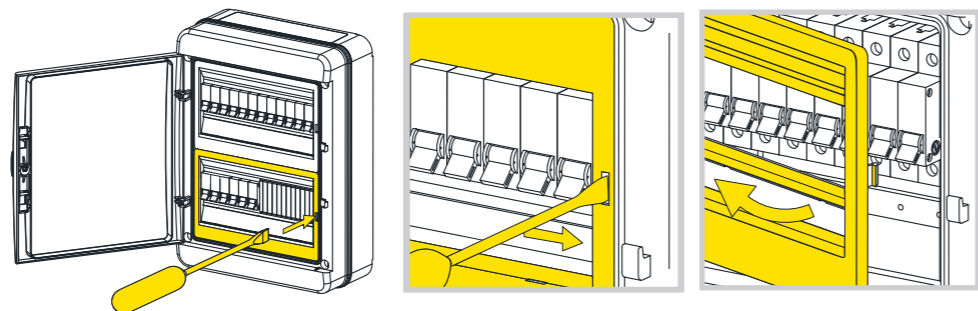


6 Установка замка / Lock installing



7 Демонтаж лицевой панели / Front panel demounting



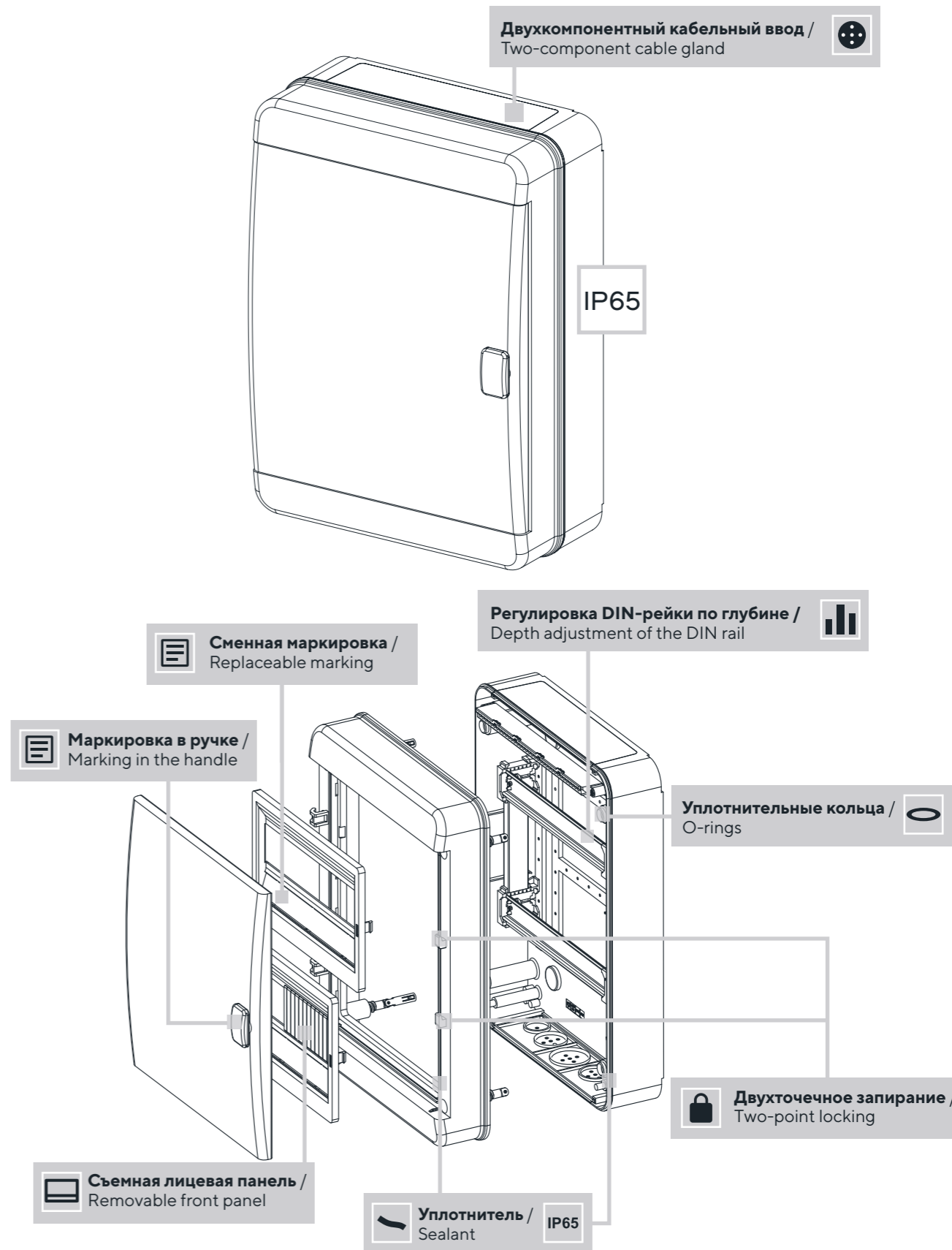
8 Установка крышки и маркировка / Cover installing and marking



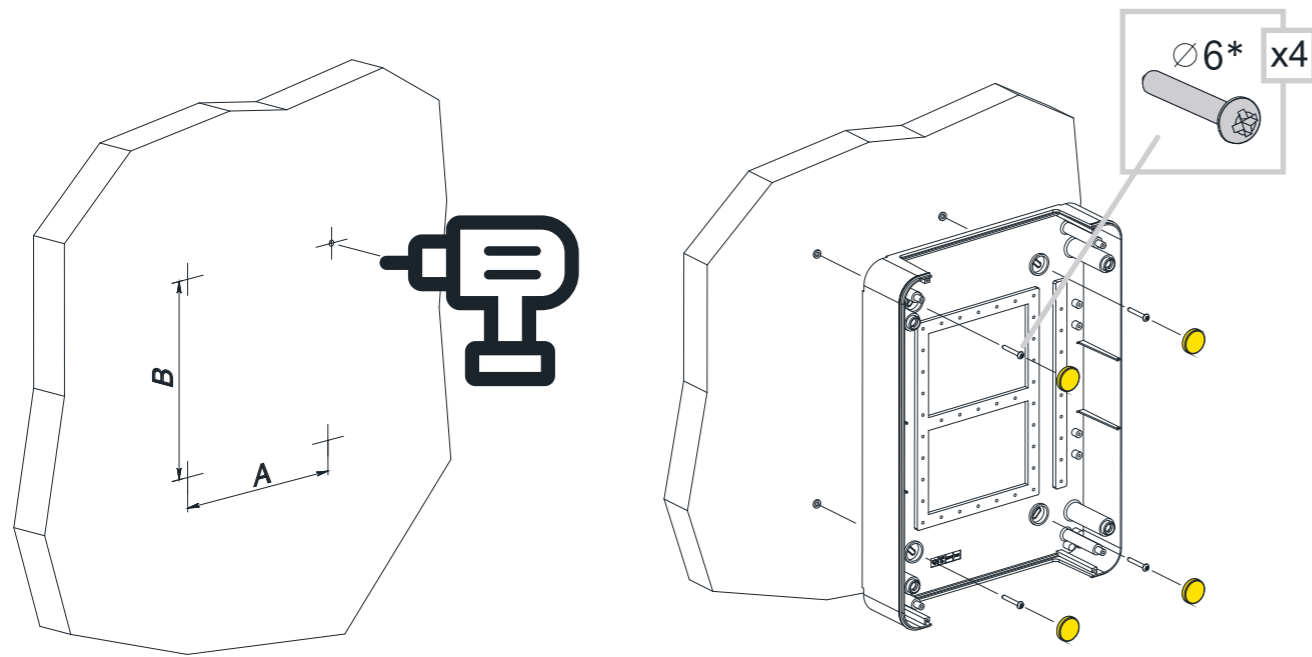
* — не входит в стандартную комплектацию / not included in standard complete set

КМПн

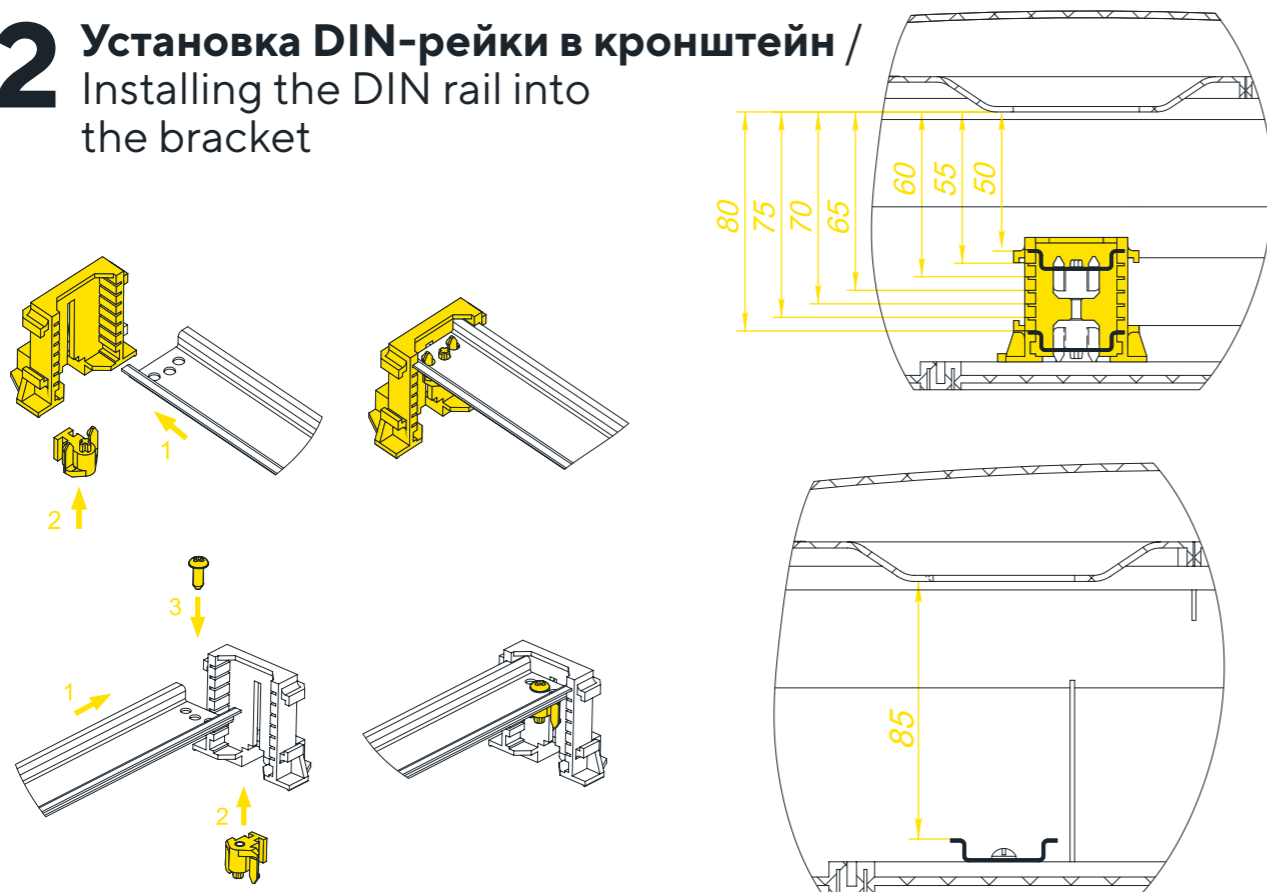
ИНСТРУКЦИЯ ПО МОНТАЖУ КОРПУСОВ ПЛАСТИКОВЫХ / INSTALLATION INSTRUCTIONS FOR PLASTIC DISTRIBUTION ENCLOSURES



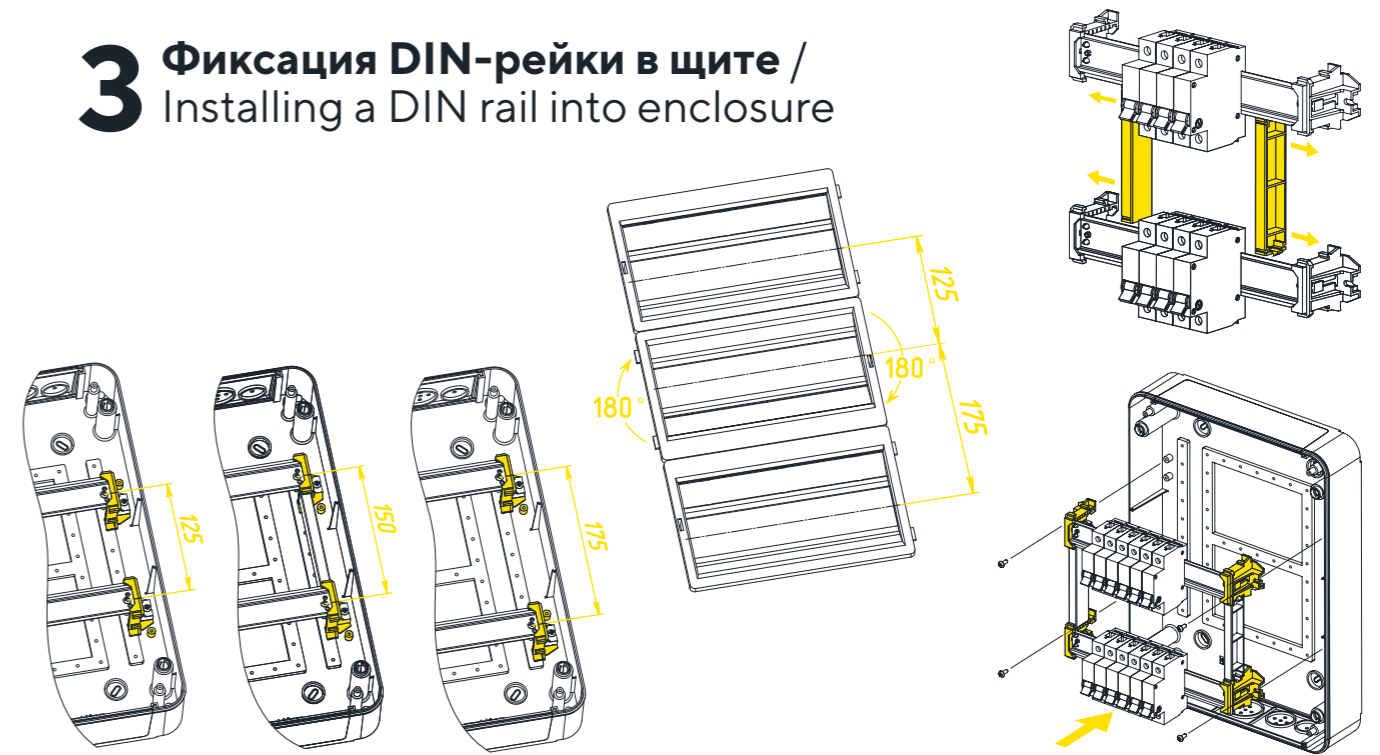
1 Монтаж к стене / Mounting on the wall



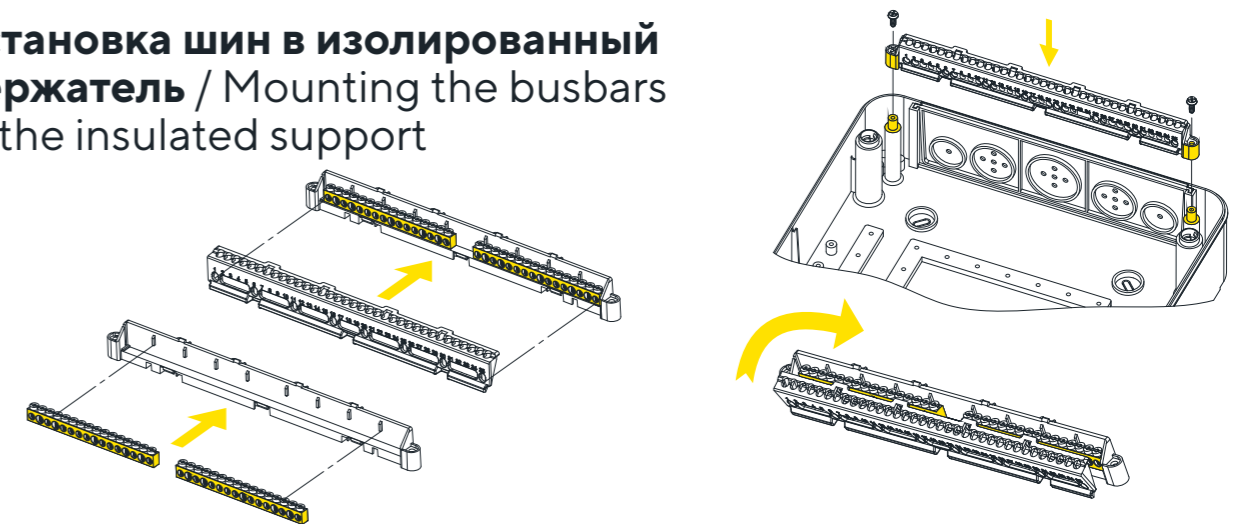
2 Установка DIN-рейки в кронштейн / Installing the DIN rail into the bracket



3 Фиксация DIN-рейки в щите / Installing a DIN rail into enclosure



4 Установка шин в изолированный держатель / Mounting the busbars in the insulated support



5 Установка кабельного ввода / Cable gland installing

