

ПАНЕЛЬ МОНТАЖНАЯ ПОЛНАЯ ШКАФА

Инструкция по монтажу

1 Общие указания

1.1 Установку панели монтажной полной шкафа серии FORMAT может проводить организация или частное лицо, располагающие для этого необходимой материально-технической базой и квалификацией.

1.2 Установку панели монтажной полной в каркас шкафа серии FORMAT необходимо проводить с соблюдением требований правил охраны труда.

1.3 Перед началом сборки необходимо:

- изучить настоящую инструкцию;
- проверить комплектность согласно соответствующему разделу паспорта.

2 Меры безопасности

2.1 Установку панели монтажной полной проводить с соблюдением правил техники безопасности при проведении слесарных и монтажных работ.

2.2 Для установки использовать только исправный инструмент.

3 Подготовка изделия к монтажу

3.1 Вскрыть упаковку слесарным ножом. Разрезание упаковки проводить аккуратно, чтобы не повредить защитное покрытие деталей в упаковке.

4 Монтаж и демонтаж

4.1 Установка полной панели монтажной

4.1.1 Извлечь комплектующие из упаковки «FORMAT Панель монтажная __x__ IEK».

4.1.2 Закрепить на крыше и основании кронштейны болтами М6×10 (рисунок 1). Момент затяжки – 7 Н·м. Монтажная плоскость кронштейнов должна быть на равном удалении от фасадной плоскости каркаса.

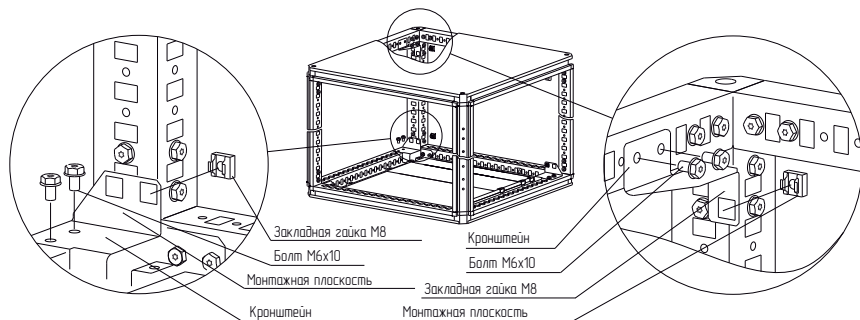


Рисунок 1

4.1.3 Установить закладные гайки М8 в квадратные отверстия кронштейнов (рисунок 1).

4.1.4 Прислонить панель монтажную полную к кронштейнам и закрепить винтами М8×16 (рисунок 2). Момент затяжки – 10 Н·м.

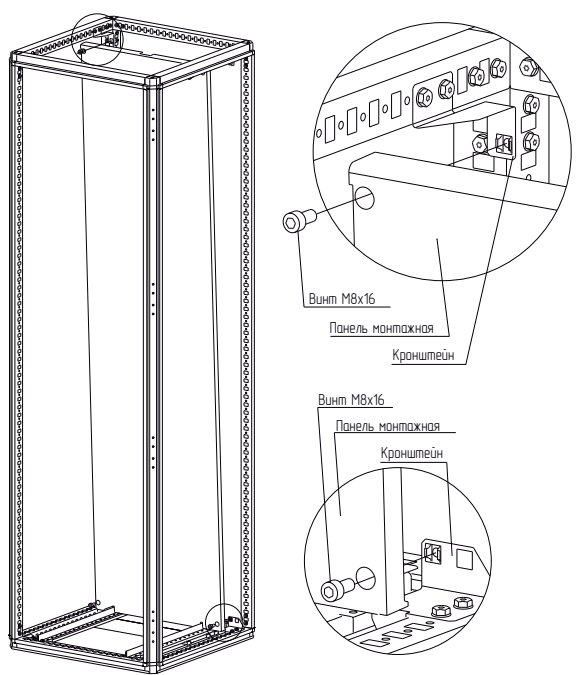


Рисунок 2

4.1.5 Для удобства установки панели монтажной рекомендуется применять направляющие рейки (рисунок 3). Направляющие рейки необходимо закрепить на основании болтами М6×16. Момент затяжки – 7 Н·м. Направляющие рейки приобрести отдельно.

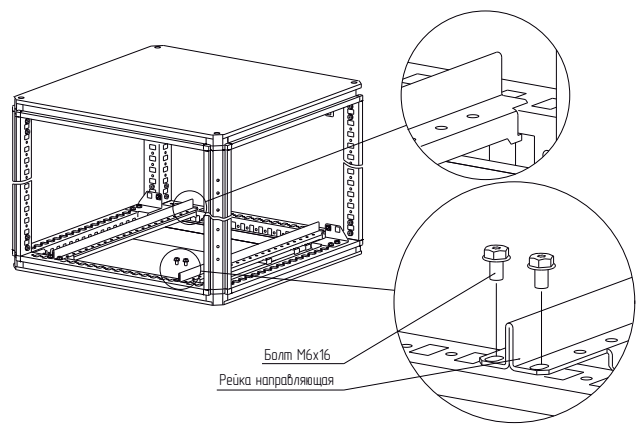


Рисунок 3

4.2 Демонтаж производить в обратном порядке.