

ЯЩИК С Понижающим трансформатором типа ЯТП-0,25 230/12-2(3) УХЛ2 IP54

Краткое руководство по эксплуатации

RU Основные сведения об изделии

Ящик с понижающим трансформатором типа ЯТП-0,25 230/12-2(3) УХЛ2 IP54 товарного знака IEK (далее – ящик) предназначен для питания местного и ремонтного освещения, а также для подключения переносных светильников и электроинструмента внутри помещений в недоступном для неспециалистов месте.

Ящик соответствует требованиям ТР ТС 004/2011, ТР ТС 020/2011.

Устройство

Ящик ЯТП-0,25 230/12-2 состоит из оболочки, в которой установлены однофазный понижающий трансформатор мощностью 250 ВА и напряжением 220/12 В, два автоматических выключателя, штепсельная розетка In 16 А, и дверцы.

Ящик ЯТП-0,25 230/12-3 состоит из оболочки, в которой установлены однофазный понижающий трансформатор мощностью 250 ВА и напряжением 220/12 В, три автоматических выключателя, штепсельная розетка In 16 А, и дверцы.

Вводные зажимы обеспечивают присоединение медных и алюминиевых проводников сечением от 1,5 до 2,5 мм².

Меры безопасности

Защита персонала от прямого прикосновения к токоведущим частям обеспечивается оболочкой и ограждением. Защита от косвенного прикосновения к токоведущим частям обеспечивается цепями защиты.

Ящик должен быть заземлен. Защитные проводники должны быть подключены к шине РЕ.

Все работы по монтажу и техническому обслуживанию ящика должны производиться в обесточенном состоянии специально обученным персоналом с соблюдением требований нормативно-технической документации в области электротехники.

При обнаружении неисправностей по истечении гарантийного срока обращаться в специализированные ремонтные организации.

Правила монтажа и демонтажа: закрепить ящик на вертикальной поверхности винтами диаметром 5 мм. Крепёж должен выдерживать нагрузку массой не менее 30 кг.

Открыть дверцу. Снять оперативную панель. Установить сальники в отверстия в оболочке ящика. Через сальник ввести подводный кабель. Присоединить зачищенные жилы подводных проводников согласно электрической схеме. Подключить провод заземления к оболочке ящика. Закрыть на ключ дверцу ящика. Демонтаж произвести в обратной последовательности.

Профилактическую проверку необходимо проводить только при снятом напряжении.

EN Basic product data

The stepdown transformer box of IEK trademark (hereinafter – the box) is designed to supply local and maintenance lighting, as well as for connecting portable lights and electro-driven tools inside the rooms out of reach of unskilled persons.

Structure of the boxes

The box consists of an enclosure, which contains a single-phase step-down transformer with power of 250 VA and 220/12 V voltage, two circuit breakers, In 16 A socket, and a door.

The box consists of an enclosure, which contains a single-phase step-down transformer with power of 250 VA and 220/12 V voltage, three circuit breakers, In 16 A socket and the door.

The input terminals provide connection of copper and aluminum conductors with cross-section from 1.5 to 2.5 mm².

Safety precautions

Personnel protection against direct contact with live parts is provided by the box enclosure and fencing. Protection against indirect contact with live parts is provided by protection circuits.

Box should be earthed. Protective conductors should be connected to the busbar PE.

All installation, operation and maintenance works of the box should be carried out in de-energized condition by specially trained personnel in compliance with the requirements of reference documentation in the field of electrical engineering.

If malfunctions are detected after the warranty period has expired, contact specialized repair organizations.

Assembly and dismantling rules: fasten the box on a vertical surface with screws of 5 mm diameter. The fasteners should be able to withstand a load of at least 30 kg. Open the door. Remove the operating panel. Install the glands in the holes in the box enclosure. Insert the supply cable through the gland. Connect the stripped cores of the supply conductors in accordance with the wiring diagram. Connect the earthing conductor to the box enclosure. Close the box door with the key. Dismantle in the reverse order.

Preventive inspection should be carried out only when the voltage is removed.

KZ Бұйым туралы негізгі мәліметтер

Тауар белгісі IEK ЯТП-0,25 230/12-2(3) УХЛ2 IP54 типті төмендеткіш трансформаторы бар қорап (бұдан әрі – қорап) жергілікті және жөндеу жарықтандыруды қуаттандыруға, сондай-ақ үй-жайлар ішіндегі тасымалданатын шырағандар мен электр құралдарын маман емес адамдардың қолы жетпейтін жерде қосуға арналған.

Қорап 004/2011 КО ТР, 020/2011 КО ТР талаптарына сәйкес келеді.

Құрылғы

ЯТП-0,25 230/12-2 қорабы қуаты 250 ВА және 220/12 В кернеуі бар бір фазалы төмендететін трансформатор, екі автоматты ажыратқыш, In 16 А штепсель розеткасы және есіктер орнатылған қаудан тұрады.

ЯТП-0,25 230/12-3 қорабы қуаты 250 ВА және 220/12 В кернеуі бар бір фазалы төмендететін трансформатор, үш автоматты ажыратқыштан, In 16 А штепсельдік розеткадан және есіктер орнатылған қаудан тұрады.

Кіріспе қысқыштар қимасы 1,5-тен 2,5 мм²-ге дейінгі мыс және алюминий өткізгіштердің қосылуын қамтамасыз етеді.

Қауіпсіздік шаралары

Персоналды ток өткізгіш бөліктерге тікелей тиуден қорғау қауамен және қоршаумен қамтамасыз етіледі. Ток өткізгіш бөліктерге жанама тиуден қорғау қорғау электр бөліктерімен қамтамасыз етіледі.

Қорап жерге тұйықталуы керек.

Қорғаныс өткізгіштері РЕ шинасына қосылуы керек.

Қорапты монтаждау және техникалық күтім жасау бойынша барлық жұмыстарды электротехника саласындағы нормативтік-техникалық құжаттама талаптарын сақтай отырып, арнайы оқытылған персонал тоқсызданған күйде жүргізуі тиіс.

Келіпдік мерзімі аяқталғаннан кейін ақаулар анықталған жағдайда мамандандырылған жөндеу ұйымдарына хабарласыңыз.

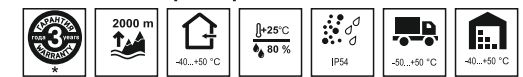
Монтаждау және бөлшектеу ережелері:

қорапты тік бетке диаметрі 5 мм бұрандалармен бекітіңіз. Бекітіштер салмағы кемінде 30 кг болатын жүктемеге төтеп беруі керек. Есікті ашыңыз. Жедел панелді алып тастаңыз. Қораптың қауасындағы тесіктерге тығыздамаларды орнатыңыз. Тығыздамалар арқылы жеткізуші кабельді енгізіңіз. Электр схемасына сәйкес жеткізуші өткізгіштердің тазартылған талсымдарын жалғастырыңыз. Жерге тұйықтау сымын қораптың қауасына қосыңыз. Қораптың есігін кілтпен жабыңыз. Бөлшектеуді кері реттілікпен жүргізу керек.

Профилактикалық тексеру тек кернеуді алып тастаған кезде жүргізілуі керек.

Технические данные / Technical data /

Техникалық деректер

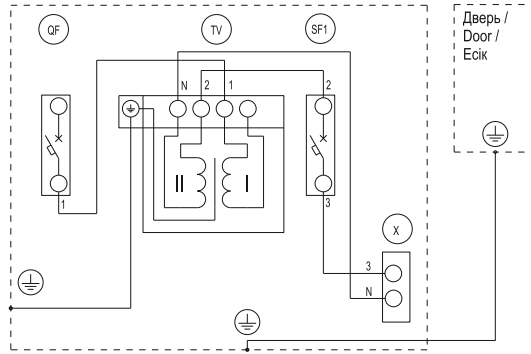


Наименование показателя / Parameter denomination / Көрсеткіштің атауы	Значение / Value / Мәні	
ЯТП-0,25 230/12-2	ЯТП-0,25 230/12-3	
Номинальное рабочее напряжение первичной обмотки трансформатора / Rated operating voltage of transformer primary winding / Трансформатордың бастапқы орамасының номиналды жұмыс кернеуі, V	230±5%	
Номинальное рабочее напряжение вторичной обмотки трансформатора / Rated operating voltage of transformer secondary winding / Трансформатордың қайталама орамасының номиналды жұмыс кернеуі, V	12±5%	
Номинальная частота / Rated frequency / Номиналды жиілік, Hz	50	
Номинальный ток первичной цепи / Nominal current of the primary circuit / Бастапқы тізбектің номиналды тоғы, A	2	
Номинальный ток вторичной цепи / Rated current of the secondary circuit / Екінші тізбектің номиналды тоғы, A	16	21
Номинальное напряжение изоляции / Rated insulation voltage / Оқшаулаудың номиналды кернеуі, V	600	
Номинальное импульсное выдерживаемое напряжение / Rated impulse withstand voltage / Номиналды импульстік кернеу, kV	2,5	
Прочность при коротких замыканиях / Strength at short circuits / Қысқа тұйықталу кезіндегі беріктік, kA	4,5	
Максимально допустимое значение ожидаемого тока КЗ / Maximum permitted value of prospective short-circuit current / Күтілетін КЗ тогының ең жоғары рұқсат етілген мәні, kA	4,5	
Вид системы заземления / Type of grounding system / Жерге тұйықтау жүйесінің түрі	TN-S	
Тип электрических соединений функциональных блоков / Type of electrical connections of functional units / Функционалды блоктардың электр қосылыстарының түрі	FFX	
Тип присоединяемого кабеля ГОСТ 16442 / Type of connecting cable / Қосылатын кабель түрі 16442 МЕМСТ	ВВГ / copper, insulation and sheathing of cable made of PVC plastic compound, without protective cover	
Сечение присоединяемого кабеля / Cross-section of the connected cable / Қосылатын кабельдің қимасы, мм ²	1,5 – 2,5	
Степень загрязнения окружающей среды / Degree of environmental pollution / Қоршаған ортаның ластану дәрежесі	3	
Габаритные размеры / Overall dimensions / Габариттік өлшемдер	См. габаритно-установочный чертёж / See dimensional and installation drawing / Габариттік-орнату сызбасын қара	
Масса / Mass / Массасы, kg, max	6	
Антикоррозийное покрытие / Corrosion resistant coating / Коррозияға қарсы жабын	Эпоксидно-полиэфирная краска ГОСТ 9.410 / Epoxy-polyester paint / Эпоксидті-полиэфирлі бояу МЕМСТ 9.410	
Срок службы, лет / Service life, years / Қызмет ету мерзімі, жылдар	25	
Утилизация / Disposal / Көдеге жарату	По требованиям законодательства на территории реализации / As required by legislation on the territory of sale / Іске асыру аумағындағы заңнама талаптары бойынша	

*Гарантия сохраняется при соблюдении покупателем правил эксплуатации, транспортирования и хранения. / Warranty is preserved in case the purchaser complies with the operation, transportation and storage requirements. / Келіпдік сатып алушы пайдалану, тасымалдау және сақтау ережелерін сақтаған кезде сақталады. Примечание – Изготовитель оставляет за собой право вносить в конструкцию изделия изменения, не ухудшающие его эксплуатационные характеристики. / Note – The manufacturer reserves the right to make changes to the design of the product that do not worsen its operational characteristics. / Ескерту – Өндіруші бұйымның құрылымына оның пайдалану сипаттамаларын нашарлатпайтын өзгерістер енгізу құқығын өзіне қалдырады.

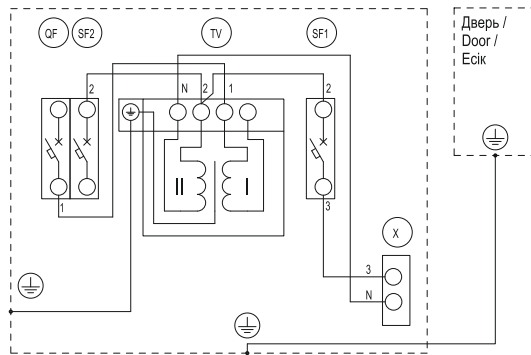
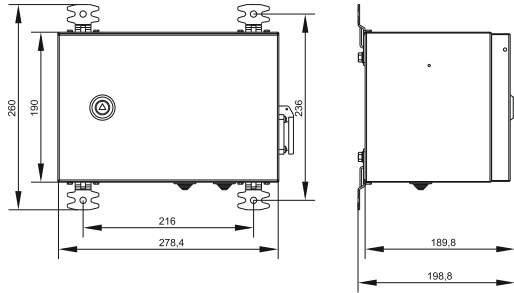
Комплектность / Complete set / Жиынтыгы

Наименование / Denomination / Атауы	Количество, шт. (экз.) / Quantity, pc. (copy.) / Саны, дана
Ящик / Вох / Қорап	1
Ключ / Key / Кілт	1
Сальник / Gland / Тығыздамасы d=20 mm	2
Зацеп / Catch / Ілмек	4
Болт с фланцем / Bolt with flange / Ернемекті бурандама М6х14	4
Кольцо резиновое / Rubber ring / Резеңкелі сақина 006-012-25	4
Паспорт / Passport	1



ЯТП-0,25 230/12-2 УХЛ2 IP54

Габаритно-установочный чертёж / Outline and
installation drawing / Габариттік-орнату сызбасын



ЯТП-0,25 230/12-3 УХЛ2 IP54