

ЗАЖИМ ОТВЕТВИТЕЛЬНЫЙ ИЗОЛИРОВАННЫЙ ТИПА ЗОИ

Краткое руководство по эксплуатации

Основные сведения об изделии

Зажим ответвительный изолированный типа ЗОИ (далее – ЗОИ) товарного знака IEK предназначен для выполнения абонентских ответвлений от магистральной ВЛИ, выполненной самонесущими изолированными проводами (далее СИП) напряжением до 1 кВ.

ЗОИ соответствует требованию технического регламента ТР ТС 004/2011.

Технические данные

Технические данные ЗОИ приведены в таблице 1.

Габаритные размеры ЗОИ представлены на рисунке 1.

Таблица 1 – Технические данные ЗОИ

Наименование показателя	Значение	
Сечение СИП, мм ²	магистрали	16–95
	ответвления	1,5–16
Момент срыва головки болта при монтаже, Н·м, ±10%	9	
Максимальная нагрузка, А	65	
Электрическая прочность изоляции, кВ	6	
Минимальный момент разрушения, кН	11,4	
Температура эксплуатации, °С	От минус 60 до плюс 50	
Среднее значение относительной влажности, при температуре 25 °С, %	До 95	
Комплектность	Изделие – 1 шт.; паспорт – 1 шт.	
Транспортирование, °С	От минус 60 до плюс 50	
Хранение	От минус 60 °С до плюс 50 °С и относительной влажности 75 %, допускается хранение при относительной влажности до 95 %	
Утилизация	По требованиям законодательства стран реализации	
Масса, кг	0,071	
Гарантийный срок (со дня продажи), лет*	5	
Срок службы, лет, не менее	40	
Ремонтопригодность	Неремонтопригодный	

* Гарантия сохраняется при соблюдении покупателем правил эксплуатации, транспортирования и хранения.

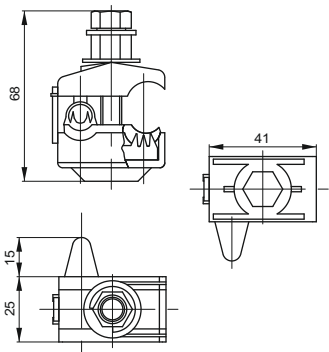


Рисунок 1 – Габаритные размеры ЗОИ

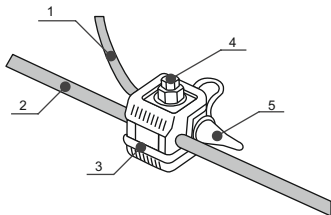


Рисунок 2 – Монтаж ЗОИ

Меры безопасности

Электрические соединения с жилами СИП достигается при помощи зубьев, прокалывающих изоляцию. Стяжной монтажный болт со срывной головкой изолирован от токоведущих частей, что позволяет производить установку зажимов под напряжением.

Монтаж абонентских ответвлений с помощью ЗОИ должен производить квалифицированный персонал, прошедший обучение с присвоением группы по электробезопасности не ниже III до 1000 В.

Всегда начинайте монтаж абонентских ответвлений, кабельных линий с приёмника электрической энергии (вводный автоматический выключатель или другое коммутационное оборудование потребителя), проконтролировав его отключение и вывешивание запрещающих плакатов «НЕ ВКЛЮЧАТЬ! РАБОТАЮТ ЛЮДИ», «НЕ ВКЛЮЧАТЬ! РАБОТА НА ЛИНИИ» оперативным персоналом потребителя.

Правила монтажа и демонтажа

Монтаж зажима производить при температуре окружающей среды не менее минус 20 °С.

Монтаж зажима осуществляется в следующей последовательности:

- через отверстие для ответвительных проводов ввести в зажим, не снимая изоляцию, провод ответвления (1) до упора в защитный колпачок (5);
- установить зажим (3) на СИП (2);

– равномерно без рывков затянуть монтажный болт (4), до срыва головки (в момент срыва головки болта происходит прокалывание изоляции и достигается достаточный и надежный электрический контакт).