

ЛОТОК НЕПЕРФОРИРОВАННЫЙ

Краткое руководство по эксплуатации

RU

Основные сведения об изделии

Лоток неперфорированный серии ESCA товарного знака IEK (далее – лоток) применяется в составе системы кабельных лотков для прокладки кабелей и коммуникационных сетей.

В зависимости от исполнения лоток может применяться внутри общественных, производственных зданий, сооружений и объектов розничной торговли, вне помещений под навесом, на открытом воздухе, а также в помещениях с повышенной влажностью.

Лоток является металлическим компонентом системы кабельных лотков и изготавливается из листовой стали.

Лоток выпускается по ТУ 27.33.13-002-83135016-2017.

Технические данные

Основные технические данные лотка представлены в таблице 1.

Безопасные рабочие нагрузки приведены в руководстве по эксплуатации CLN/P.001.1.

Общий вид лотка представлен на рисунках 1 и 2.

Габаритные размеры и масса лотка приведены в таблицах 2 и 3.

Комплектность

Комплект поставки указан на маркировочной этикетке.

Меры безопасности

Перед началом эксплуатации лотка необходимо ознакомиться с руководством по эксплуатации CLN/P.001.

Все работы по монтажу и обслуживанию лотка должны проводиться исправным инструментом с соблюдением правил техники безопасности, специально обученным персоналом в соответствии с требованиями нормативно-технической документации в области электротехники.

Правила монтажа и эксплуатации

Лоток должен эксплуатироваться в условиях и по назначению, отвечающих его конструктивному исполнению.

Монтаж лотка выполнять в соответствии с требованиями руководства по эксплуатации CLN/P.001.

Лоток не требует специального обслуживания в процессе эксплуатации.

Лоток является законченным изделием и ремонту не подлежит, при выходе из строя – утилизировать. По истечении срока службы лоток утилизировать.

Диапазон температуры окружающей среды – от минус 50 °С до плюс 40 °С.

Максимальное среднегодовое значение относительной влажности воздуха – 75 % при температуре плюс 15 °С. Допускается влажность 100 % при температуре плюс 25 °С.

Транспортирование, хранение и утилизация

Транспортирование лотка допускается любым видом крытого транспорта, обеспечивающим защиту от механических повреждений, загрязнения и попадания влаги. Условия транспортирования – средние (С) по ГОСТ 23216.

Условия транспортирования и хранения лотка в части воздействия климатических факторов внешней среды – от минус 50 °С до плюс 50 °С.

Запрещается хранение и транспортирование любых грузов на поверхности упакованных компонентов систем кабельных лотков.

Запрещается хождение по компонентам систем кабельных лотков.

Запрещается хранение компонентов систем кабельных лотков на открытых площадках и транспортирование на открытых грузовых платформах транспорта.

После вывода из эксплуатации лоток утилизируется путём передачи организациям, занимающимся приёмом и переработкой чёрных металлов.

Срок службы и гарантии изготовителя

Гарантийный срок эксплуатации лотка – 36 месяцев со дня продажи при условии соблюдения потребителем правил транспортирования, хранения, монтажа и эксплуатации.

Срок хранения до ввода в эксплуатацию – 36 месяцев.

Срок службы лотка – 20 лет.

NON-PERFORATED CABLE TRAY

EN

Basic product data

Non-perforated cable tray of ESCA series of IEK trademark (hereinafter referred to as the tray) is used as part of the cable tray system for cable laying and communication networks.

Depending on the design, the tray can be used inside public and industrial buildings, facilities and retail facilities, outside under a canopy, outdoors, as well as in rooms with high humidity.

The tray is a metal component of the cable tray system and is manufactured from sheet steel.

Technical data

The main technical data of the tray are given in the table 1.

Safe working loads are given in the CLN/P.001.1 operating manual.

The general view of the tray is shown in figures 1 and 2.

Overall dimensions and weight of the tray are given in tables 2 and 3.

Completeness of set

The delivery set is indicated on the marking label.

Safety measures

Before starting operation of the tray, please, familiarize yourself with the CLN/P.001 operating manual.

All installation and maintenance works of the tray should be carried out with a serviceable tool, with observing safety rules, by specially trained personnel in accordance with the requirements of reference documentation in the field of electrical engineering.

Installation and operation rules

The tray should be operated under the conditions corresponding to its design.

Mount the tray according to the CLN/P.001 operating manual.

The tray does not require special maintenance during operation.

The tray is a non-repairable finished product. Dispose of it in case of failure. At the end of the service life, the tray should be disposed of.

Ambient temperature range is from minus 50 °C to plus 40 °C.

Maximum annual average value of relative air humidity is 75 % at the temperature of plus 15 °C. Humidity of 100 % at the temperature of plus 25 °C is allowed.

Transportation, storage and disposal

Transportation of the tray is allowed by any type of covered transport ensuring protection from mechanical damage, dirt and moisture ingress.

Transportation and storage conditions of the tray in terms of the environment climatic factors' impact is from minus 50 °C to plus 50 °C.

It is forbidden to store and transport any loads on the surface of the packed components of cable tray systems.

Do not walk on the components of cable tray systems.

It is forbidden to store the components of cable tray systems in open areas and transport on open cargo platforms of vehicles.

After decommissioning, the tray is disposed of by handing it over to organizations engaged in the reception and recycling of ferrous metals.

Service life and manufacturer's warranties

The warranty period of operation of the tray – 36 months from the date of sale provided that the consumer complies with the rules of transportation, storage, installation and operation.

Service life before commissioning of the tray – 36 months.

Service life of the tray – 20 years.

ТЕСІЛМЕГЕН НАУАСЫ

KZ

Бұйым туралы негізгі ақпарат

IEK тауар белгісінің ESCA сериясының тесілмеген науасы (бұдан әрі – науа) кабельдер мен коммуникациялық желілерді төсеуге арналған кабель науалары жүйесінің құрамында қолданылады.

Науа орындалуына байланысты қоғамдық, өндірістік ғимараттардың, құрылыстардың және бөлшек сауда объектілерінің ішінде, шатыр астындағы үй-жайлардан тыс жерлерде, ашық ауада, сондай-ақ ылғалдылығы жоғары үй-жайларда қолданылуы мүмкін.

Науа кабельдік науа жүйесінің металл құрамдас бөліктері болып табылады және болаттан жасалған.

Науа ТУ 27.33.13-002-83135016-2017 бойынша шығарылады.

Техникалық деректер

Техникалық деректер 1-кестеде келтірілген.

Қауіпсіз жұмыс жүктемелері CLN/P.001.1 пайдалану жөніндегі нұсқаулығында келтірілген.

Науаның жалпы көрінісі 1, 2 суреттерде көрсетілген.

Бұйымның габаритті өлшемдері мен салмағы 2, 3-кестелерде келтірілген.

Жиынтықтылығы

Жеткізілім жиынтығы таңбаланым заттаңбасында көрсетілген.

Қауіпсіздік шаралары

Бұйымдарды пайдалануды бастамас бұрын CLN/P.001.IV пайдалану жөніндегі нұсқаулықпен танысу қажет.

Науаны монтаждау және қызмет көрсету бойынша барлық жұмыстар қауіпсіздік техникасы ережелерін сақтай отырып, жарамды құралмен, электротехника саласындағы нормативтік-техникалық құжаттаманың талаптарына сәйкес арнайы оқытылған персоналмен жүргізілуі тиіс.

Монтаждау және пайдалану ережелері

Науаны орнату CLN/P.001 пайдалану жөніндегі нұсқаулықтың талаптарына сәйкес жүзеге асырылады.

Науа жұмыс кезінде арнайы техникалық қызмет көрсетуді қажет етпейді.

Науа дайын бұйымдар болып табылады және жөндеуге жатпайды, істен шыққан кезде кәдеге жарату. Науа қызмет ету мерзімі аяқталғаннан кейін тастаңыз.

Қоршаған орта температурасының диапазоны минус 50 °С-тан плюс 40 °С-қа дейін.

Ауаның салыстырмалы ылғалдылығының максималды жылдық орташа мәні 75 %, плюс 15 °С температурада. Плюс 25 °С температурада 100 % ылғалдылыққа рұқсат етіледі.

Тасымалдау, сақтау және кәдеге жарату

Науа тасымалдауға механикалық зақымданудан, ластанудан және ылғалдың түсуінен қорғауды қамтамасыз ететін жабық көліктің кез келген түрімен жол беріледі. Тасымалдау шарттары – МЕМСТ 23216 бойынша орташа (С).

Сыртқы ортаның климаттық факторларының әсеріне қатысты науа тасымалдау және сақтау шарттары минус 50 °С-тан плюс 50 °С-қа дейін.

Кез келген жүктерді буып-түйілген кабель науалары жүйелері құрамдастарының бетінде сақтауға және тасымалдауға тыйым салынады.

Кабель науалары жүйелерінің құрамдастарының үстімен жүруге тыйым салынады.

Аксессуарларды ашық алаңдарда сақтауға және көліктің ашық жүк платформаларында тасымалдауға тыйым салынады.

Пайдаланудан шығарылғаннан кейін науа қара металдарды қабылдаумен және өңдеумен айналысатын ұйымдарға беру арқылы кәдеге жаратылады.

Өндірушінің қызмет ету мерзімі және кепілдіктері

Пайдаланудың кепілдік мерзімі – тұтынушы тасымалдау, сақтау, монтаждау және пайдалану ережелерін сақтаған жағдайда сатылған күннен бастап 36 ай.

Пайдалануға берілгенге дейін сақтау мерзімі – 36 ай.

Бұйымның қызмет ету мерзімі – 20 жыл.

Таблица / Table / Кесте 1

Наименование показателя / Parameter denomination / Көрсеткіштің атауы	Значение для исполнения / Value for the version / Орындалым үшін мәні			
	стандарт / standard	RAL	HDZ	INOX
Климатическое исполнение по ГОСТ 15150 / Climatic category / МЕМСТ 15150 бойынша климаттық орындау	УХЛ2, OM2 / NF2, MU2		УХЛ1, OM1 / NF1, MU1	
Материал / Material / Материалы	Прокат 02 по ГОСТ 14918 / Rolled steel / МЕМСТ 14918 бойынша 02 маркасын жалға алу		K270B5-II-Г по ГОСТ 16523 / МЕМСТ 16523 бойынша K270B5-II-Г	08X18H10 по ГОСТ 5632 / 5632 МЕМСТ бойынша 08X18H10
Покрытие / Coating / Қамту	По методу Сендзимира / According to Sendzimir coating process / Сендзимира әдісі бойынша	По методу Сендзимира, порошковая окраска / According to Sendzimir coating process, powder paint / Сендзимира әдісі бойынша, ұнтақты бояу	Гор. Ц55 по ГОСТ 9.307 / Hot-galvanizing / МЕМСТ 9.307 бойынша Гор. Ц55	–

Продолжение таблицы / Continuation of the table / Кестенің жалғасы 1

Наименование показателя / Parameter denomination / Керсеткіштің атауы	Значение для исполнения / Value for the version / Орындалым үшін мәні			
	стандарт / standard	RAL	HDZ	INOX
Толщина цинкового покрытия, мкм / Thickness of zinc coating, μm / Мырыш жабынының қалыңдығы, мкм	≥ 5		≥ 55	–
Степень защиты по ГОСТ 14254 (IEC 60529) / Degree of protection according to IEC 60529 / MEMCT 14254 (IEC 60529) бойынша қорғау дәрежесі	IP20 (при использовании крышки лотка / when using the tray cover / науаның қақпағын пайдаланған кезде)			
Ударная прочность по ГОСТ Р 52868-2021 (МЭК 61537), Дж / Impact resistance according to IEC 61537, J / МЭК 61537 бойынша соққы беріктігі, Дж	10			
Электропроводный компонент / Electrically conductive component / Электр өткізгіш компоненті	Да / Yes / Иә	Нет / No / Жоқ	Да / Yes / Иә	Да / Yes / Иә
Класс стойкости к коррозии по ГОСТ Р 52868-2021 (МЭК 61537) / Corrosion resistance class according to IEC 61537 / МЭК 61537 бойынша коррозияға төзімділік класы	1	1	6	A
Класс площади перфорации по ГОСТ Р 52868-2021 (МЭК 61537) / Perforation area class according to IEC 61537 / Тесілу ауданының жіктемесі Р 52868-2021 MEMCT (МЭК 61537)	B			
Сейсмостойкость по ГОСТ 17516.1, баллов / Seismic resistance, points / 17516.1 MEMCT бойынша сейсмикалық төзімділігі, балл	9			

Таблица / Table / Кесте 2

Наименование / Denomination / Атауы	Размеры по рисунку 1 / Dimensions according to figure 1 / Өлшемдері 1 сурет бойынша				Масса компонента, кг, для исполнения / Component weight, kg, for the version / Салмағы құрамдас, кг, орындау үшін			
	B, mm	H, mm	L, mm	s, mm	стандарт / standard	HDZ	INOX	RAL
Лоток неперфорированный ESCA / ESCA non-perforated cable tray / ESCA тесілген науасы 50×50×2000	50	50	2000	0,7	2,18	2,50	2,20	2,25
Лоток неперфорированный ESCA / ESCA non-perforated cable tray / ESCA тесілген науасы 50×100×2000	100				2,77	3,17	2,79	2,86
Лоток неперфорированный ESCA / ESCA non-perforated cable tray / ESCA тесілген науасы 50×150×2000	150				3,35	3,82	3,37	3,46
Лоток неперфорированный ESCA / ESCA non-perforated cable tray / ESCA тесілген науасы 50×200×2000	200				3,74	4,30	3,78	3,87
Лоток неперфорированный ESCA / ESCA non-perforated cable tray / ESCA тесілген науасы 50×300×2000	300			0,8	5,79	6,52	5,83	5,96
Лоток неперфорированный ESCA / ESCA non-perforated cable tray / ESCA тесілген науасы 50×400×2000	400			1,0	8,87	9,76	8,92	9,07
Лоток неперфорированный ESCA / ESCA non-perforated cable tray / ESCA тесілген науасы 50×500×2000	500			1,2	12,59	13,64	12,67	12,83
Лоток неперфорированный ESCA / ESCA non-perforated cable tray / ESCA тесілген науасы 50×600×2000	600				14,57	15,79	14,66	14,85
Лоток неперфорированный ESCA / ESCA non-perforated cable tray / ESCA тесілген науасы 80×80×2000	80	80	2000	0,7	3,22	3,68	3,24	3,33
Лоток неперфорированный ESCA / ESCA non-perforated cable tray / ESCA тесілген науасы 80×100×2000	100				3,46	3,96	3,48	3,57
Лоток неперфорированный ESCA / ESCA non-perforated cable tray / ESCA тесілген науасы 80×150×2000	150				4,04	4,62	4,07	4,17
Лоток неперфорированный ESCA / ESCA non-perforated cable tray / ESCA тесілген науасы 80×200×2000	200				5,02	5,68	5,10	5,17
Лоток неперфорированный ESCA / ESCA non-perforated cable tray / ESCA тесілген науасы 80×300×2000	300			0,8	6,59	7,41	6,63	6,77
Лоток неперфорированный ESCA / ESCA non-perforated cable tray / ESCA тесілген науасы 80×400×2000	400			1,0	9,86	10,85	9,92	10,08
Лоток неперфорированный ESCA / ESCA non-perforated cable tray / ESCA тесілген науасы 80×500×2000	500			1,2	13,78	14,93	13,87	14,04
Лоток неперфорированный ESCA / ESCA non-perforated cable tray / ESCA тесілген науасы 80×600×2000	600				15,76	17,08	15,86	16,05
Лоток неперфорированный ESCA / ESCA non-perforated cable tray / ESCA тесілген науасы 100×100×2000	100	100	2000	0,7	3,92	4,48	3,95	4,05
Лоток неперфорированный ESCA / ESCA non-perforated cable tray / ESCA тесілген науасы 100×150×2000	150			0,8	5,13	5,78	5,17	5,28

Продолжение таблицы / Continuation of the table / Кестенің жалғасы 2

Наименование / Denomination / Атауы	Размеры по рисунку 1 / Dimensions according to figure 1 / Өлшемдері 1 сурет бойынша				Масса компонента, кг, для исполнения / Component weight, kg, for the version / Салмағы құрамдас, кг, орындау үшін				
	B, mm	H, mm	L, mm	s, mm	стандарт / standard	HDZ	INOX	RAL	
Лоток неперфорированный ESCA / ESCA non-perforated cable tray / ESCA тесілген науасы 100×200×2000	200	100	2000	0,8	5,52	6,24	5,58	5,68	
Лоток неперфорированный ESCA / ESCA non-perforated cable tray / ESCA тесілген науасы 100×300×2000	300			1,0	8,87	9,76	8,92	9,07	
Лоток неперфорированный ESCA / ESCA non-perforated cable tray / ESCA тесілген науасы 100×400×2000	400			1,2	12,59	13,65	12,67	12,83	
Лоток неперфорированный ESCA / ESCA non-perforated cable tray / ESCA тесілген науасы 100×500×2000	500				14,57	15,79	14,66	14,85	
Лоток неперфорированный ESCA / ESCA non-perforated cable tray / ESCA тесілген науасы 100×600×2000	600				16,55	17,93	16,65	16,86	
Лоток неперфорированный ESCA / ESCA non-perforated cable tray / ESCA тесілген науасы 35×50×3000-0,7	50	35	3000	0,7	2,63	3,12	2,66	2,69	
Лоток неперфорированный ESCA / ESCA non-perforated cable tray / ESCA тесілген науасы 35×100×3000-0,7	100			3,47	3,95	3,49	3,51		
Лоток неперфорированный ESCA / ESCA non-perforated cable tray / ESCA тесілген науасы 35×150×3000-0,7	150			4,29	5,06	4,32	4,43		
Лоток неперфорированный ESCA / ESCA non-perforated cable tray / ESCA тесілген науасы 35×200×3000-0,7	200			5,10	6,02	5,13	5,17		
Лоток неперфорированный ESCA / ESCA non-perforated cable tray / ESCA тесілген науасы 35×300×3000-0,8	300			0,8	7,72	8,80	7,77	7,97	
Лоток неперфорированный ESCA / ESCA non-perforated cable tray / ESCA тесілген науасы 50×50×3000	50	50	3000	0,7	3,12	3,57	3,14	3,23	
Лоток неперфорированный ESCA / ESCA non-perforated cable tray / ESCA тесілген науасы 50×100×3000	100			3,96	4,53	3,99	4,10		
Лоток неперфорированный ESCA / ESCA non-perforated cable tray / ESCA тесілген науасы 50×150×3000	150			4,79	5,47	4,82	4,95		
Лоток неперфорированный ESCA / ESCA non-perforated cable tray / ESCA тесілген науасы 50×200×3000	200			5,60	6,40	5,70	5,79		
Лоток неперфорированный ESCA / ESCA non-perforated cable tray / ESCA тесілген науасы 50×300×3000	300			0,8	8,28	9,32	8,34	8,53	
Лоток неперфорированный ESCA / ESCA non-perforated cable tray / ESCA тесілген науасы 50×400×3000	400				1,0	12,68	13,95	12,76	12,98
Лоток неперфорированный ESCA / ESCA non-perforated cable tray / ESCA тесілген науасы 50×500×3000	500				1,2	18,00	19,51	18,11	18,36
Лоток неперфорированный ESCA / ESCA non-perforated cable tray / ESCA тесілген науасы 50×600×3000	600			20,82		22,56	20,96	21,24	

Продолжение таблицы / Continuation of the table / Кестенің жалғасы 2

Наименование / Denomination / Атауы	Размеры по рисунку 1 / Dimensions according to figure 1 / Өлшемдері 1 сурет бойынша				Масса компонента, кг, для исполнения / Component weight, kg, for the version / Салмағы құрамдас, кг, орындау үшін				
	B, mm	H, mm	L, mm	s, mm	стандарт / standard	HDZ	INOX	RAL	
Лоток неперфорированный ESCA / ESCA non-perforated cable tray / ESCA тесілген науасы 80×80×3000	80	80	3000	0,7	4,61	5,27	4,64	4,76	
Лоток неперфорированный ESCA / ESCA non-perforated cable tray / ESCA тесілген науасы 80×100×3000	100				4,95	5,66	4,98	5,12	
Лоток неперфорированный ESCA / ESCA non-perforated cable tray / ESCA тесілген науасы 80×150×3000	150				5,78	6,60	5,81	5,97	
Лоток неперфорированный ESCA / ESCA non-perforated cable tray / ESCA тесілген науасы 80×200×3000	200			0,8	7,53	8,47	7,60	7,75	
Лоток неперфорированный ESCA / ESCA non-perforated cable tray / ESCA тесілген науасы 80×300×3000	300				9,41	10,59	9,47	9,69	
Лоток неперфорированный ESCA / ESCA non-perforated cable tray / ESCA тесілген науасы 80×400×3000	400				1,0	14,09	15,50	14,18	14,42
Лоток неперфорированный ESCA / ESCA non-perforated cable tray / ESCA тесілген науасы 80×500×3000	500				1,2	19,69	21,34	19,82	20,08
Лоток неперфорированный ESCA / ESCA non-perforated cable tray / ESCA тесілген науасы 80×600×3000	600					22,52	24,40	22,66	22,97
Лоток неперфорированный ESCA / ESCA non-perforated cable tray / ESCA тесілген науасы 100×100×3000	100	100	3000	0,7	5,61	6,41	5,65	5,80	
Лоток неперфорированный ESCA / ESCA non-perforated cable tray / ESCA тесілген науасы 100×150×3000	150				0,8	7,34	8,26	7,39	7,56
Лоток неперфорированный ESCA / ESCA non-perforated cable tray / ESCA тесілген науасы 100×200×3000	200				8,28	9,32	8,35	8,53	
Лоток неперфорированный ESCA / ESCA non-perforated cable tray / ESCA тесілген науасы 100×300×3000	300			1,0	12,68	13,95	12,76	12,98	
Лоток неперфорированный ESCA / ESCA non-perforated cable tray / ESCA тесілген науасы 100×400×3000	400				18,00	19,50	18,11	18,35	
Лоток неперфорированный ESCA / ESCA non-perforated cable tray / ESCA тесілген науасы 100×500×3000	500			1,2	20,82	22,56	20,96	21,23	
Лоток неперфорированный ESCA / ESCA non-perforated cable tray / ESCA тесілген науасы 100×600×3000	600				23,65	25,63	23,80	24,12	
Лоток неперфорированный ESCA / ESCA non-perforated cable tray / ESCA тесілген науасы 50×50×3000-1,0	50			50	3000	1,0	4,41	4,86	4,44
Лоток неперфорированный ESCA / ESCA non-perforated cable tray / ESCA тесілген науасы 50×100×3000-1,0	100	5,61	6,17				5,65	5,74	
Лоток неперфорированный ESCA / ESCA non-perforated cable tray / ESCA тесілген науасы 50×150×3000-1,0	150	6,79	7,47				6,83	6,95	

Продолжение таблицы / Continuation of the table / Кестенің жалғасы 2

Наименование / Denomination / Атауы	Размеры по рисунку 1 / Dimensions according to figure 1 / Өлшемдері 1 сурет бойынша				Масса компонента, кг, для исполнения / Component weight, kg, for the version / Салмағы құрамдас, кг, орындау үшін			
	B, mm	H, mm	L, mm	s, mm	стандарт / standard	HDZ	INOX	RAL
Лоток неперфорированный ESCA / ESCA non-perforated cable tray / ESCA тесілген науасы 50×200×3000-1,0	200	50	3000	1,0	7,97	8,77	8,02	8,16
Лоток неперфорированный ESCA / ESCA non-perforated cable tray / ESCA тесілген науасы 50×300×3000-1,0	300				10,32	11,36	10,39	10,57
Лоток неперфорированный ESCA / ESCA non-perforated cable tray / ESCA тесілген науасы 80×80×3000-1,0	80	80	3000	1,0	6,53	7,19	6,57	6,69
Лоток неперфорированный ESCA / ESCA non-perforated cable tray / ESCA тесілген науасы 80×100×3000-1,0	100				7,02	7,73	7,07	7,19
Лоток неперфорированный ESCA / ESCA non-perforated cable tray / ESCA тесілген науасы 80×150×3000-1,0	150				8,20	9,02	8,25	8,40
Лоток неперфорированный ESCA / ESCA non-perforated cable tray / ESCA тесілген науасы 80×200×3000-1,0	200				9,38	10,32	9,43	9,60
Лоток неперфорированный ESCA / ESCA non-perforated cable tray / ESCA тесілген науасы 80×300×3000-1,0	300				11,73	12,91	11,81	12,01
Лоток неперфорированный ESCA / ESCA non-perforated cable tray / ESCA тесілген науасы 100×100×3000-1,0	100	100	3000		7,97	8,77	8,02	8,16
Лоток неперфорированный ESCA / ESCA non-perforated cable tray / ESCA тесілген науасы 100×150×3000-1,0	150				9,14	10,06	9,20	9,36
Лоток неперфорированный ESCA / ESCA non-perforated cable tray / ESCA тесілген науасы 100×200×3000-1,0	200				10,32	11,36	10,38	10,57
Лоток неперфорированный ESCA / ESCA non-perforated cable tray / ESCA тесілген науасы 50×50×3000-1,2	50				5,26	5,70	5,29	5,36
Лоток неперфорированный ESCA / ESCA non-perforated cable tray / ESCA тесілген науасы 50×100×3000-1,2	100	6,69	7,26	6,73	6,83			
Лоток неперфорированный ESCA / ESCA non-perforated cable tray / ESCA тесілген науасы 50×150×3000-1,2	150	8,10	8,79	8,16	8,27			
Лоток неперфорированный ESCA / ESCA non-perforated cable tray / ESCA тесілген науасы 50×200×3000-1,2	200	9,52	10,32	9,65	9,71			
Лоток неперфорированный ESCA / ESCA non-perforated cable tray / ESCA тесілген науасы 50×300×3000-1,2	300	12,34	13,38	12,42	12,59			
Лоток неперфорированный ESCA / ESCA non-perforated cable tray / ESCA тесілген науасы 50×400×3000-1,2	400	15,17	16,44	15,27	15,47			
Лоток неперфорированный ESCA / ESCA non-perforated cable tray / ESCA тесілген науасы 80×80×3000-1,2	80	80	3000	1,2	7,80	8,46	7,85	7,96
Лоток неперфорированный ESCA / ESCA non-perforated cable tray / ESCA тесілген науасы 80×100×3000-1,2	100				8,39	9,09	8,44	8,55

Продолжение таблицы / Continuation of the table / Кестенің жалғасы 2

Наименование / Denomination / Атауы	Размеры по рисунку 1 / Dimensions according to figure 1 / Өлшемдері 1 сурет бойынша				Масса компонента, кг, для исполнения / Component weight, kg, for the version / Салмағы құрамдас, кг, орындау үшін			
	B, mm	H, mm	L, mm	s, mm	стандарт / standard	HDZ	INOX	RAL
Лоток неперфорированный ESCA / ESCA non-perforated cable tray / ESCA тесілген науасы 80×150×3000-1,2	150	80	3000	1,2	9,80	10,62	9,86	10,00
Лоток неперфорированный ESCA / ESCA non-perforated cable tray / ESCA тесілген науасы 80×200×3000-1,2	200				11,21	12,15	11,27	11,43
Лоток неперфорированный ESCA / ESCA non-perforated cable tray / ESCA тесілген науасы 80×300×3000-1,2	300				14,04	15,22	14,13	14,32
Лоток неперфорированный ESCA / ESCA non-perforated cable tray / ESCA тесілген науасы 80×400×3000-1,2	400				21,01	22,42	21,14	21,34
Лоток неперфорированный ESCA / ESCA non-perforated cable tray / ESCA тесілген науасы 100×100×3000-1,2	100	100			9,52	10,32	9,58	9,71
Лоток неперфорированный ESCA / ESCA non-perforated cable tray / ESCA тесілген науасы 100×150×3000-1,2	150				10,93	11,85	11,00	11,15
Лоток неперфорированный ESCA / ESCA non-perforated cable tray / ESCA тесілген науасы 100×200×3000-1,2	200				12,34	13,38	12,40	12,59
Лоток неперфорированный ESCA / ESCA non-perforated cable tray / ESCA тесілген науасы 100×300×3000-1,2	300				15,17	16,44	15,27	15,47
Лоток неперфорированный ESCA / ESCA non-perforated cable tray / ESCA тесілген науасы 60×50×3000-0,7	50	60		0,7	3,45	3,95	3,48	3,57
Лоток неперфорированный ESCA / ESCA non-perforated cable tray / ESCA тесілген науасы 60×100×3000-0,7	100				4,29	4,90	4,32	4,44
Лоток неперфорированный ESCA / ESCA non-perforated cable tray / ESCA тесілген науасы 60×150×3000-0,7	150				5,12	5,85	5,15	5,29
Лоток неперфорированный ESCA / ESCA non-perforated cable tray / ESCA тесілген науасы 60×200×3000-0,7	200				5,93	6,78	5,98	6,13
Лоток неперфорированный ESCA / ESCA non-perforated cable tray / ESCA тесілген науасы 60×300×3000-0,8	300			0,8	8,66	9,74	8,72	8,92
Лоток неперфорированный ESCA / ESCA non-perforated cable tray / ESCA тесілген науасы 60×400×3000-1,0	400			1,0	13,15	14,47	13,23	13,46
Лоток неперфорированный ESCA / ESCA non-perforated cable tray / ESCA тесілген науасы 60×500×3000-1,2	500			1,2	18,56	20,11	18,68	18,93
Лоток неперфорированный ESCA / ESCA non-perforated cable tray / ESCA тесілген науасы 60×600×3000-1,2	600			21,39	23,18	21,52	21,81	
Лоток неперфорированный ESCA / ESCA non-perforated cable tray / ESCA тесілген науасы 85×100×3000-0,7	100	85	3000	0,7	5,12	5,85	5,15	5,29
Лоток неперфорированный ESCA / ESCA non-perforated cable tray / ESCA тесілген науасы 85×150×3000-0,7	150				5,94	7,00	5,97	6,14

Продолжение таблицы / Continuation of the table / Кестенің жалғасы 2

Наименование / Denomination / Атауы	Размеры по рисунку 1 / Dimensions according to figure 1 / Өлшемдері 1 сурет бойынша				Масса компонента, кг, для исполнения / Component weight, kg, for the version / Салмағы құрамдас, кг, орындау үшін			
	B, mm	H, mm	L, mm	s, mm	стандарт / standard	HDZ	INOX	RAL
Лоток неперфорированный ESCA / ESCA non-perforated cable tray / ESCA тесілген науасы 85×200×3000-0,8	200	85	3000	0,8	7,77	8,74	7,82	8,00
Лоток неперфорированный ESCA / ESCA non-perforated cable tray / ESCA тесілген науасы 85×300×3000-0,8	300			0,8	9,60	10,80	9,66	9,89
Лоток неперфорированный ESCA / ESCA non-perforated cable tray / ESCA тесілген науасы 85×400×3000-1,0	400			1,0	14,32	15,76	14,42	14,67
Лоток неперфорированный ESCA / ESCA non-perforated cable tray / ESCA тесілген науасы 85×500×3000-1,2	500			1,2	19,98	21,65	20,10	20,38
Лоток неперфорированный ESCA / ESCA non-perforated cable tray / ESCA тесілген науасы 85×600×3000-1,2	600			22,80	24,71	22,95	23,25	
Лоток неперфорированный ESCA / ESCA non-perforated cable tray / ESCA тесілген науасы 110×100×3000-0,7	100	110	3000	0,7	5,94	6,79	5,98	6,14
Лоток неперфорированный ESCA / ESCA non-perforated cable tray / ESCA тесілген науасы 110×150×3000-0,8	150			0,8	7,72	8,68	7,77	7,95
Лоток неперфорированный ESCA / ESCA non-perforated cable tray / ESCA тесілген науасы 110×200×3000-0,8	200			8,72	9,80	8,75	8,98	
Лоток неперфорированный ESCA / ESCA non-perforated cable tray / ESCA тесілген науасы 110×300×3000-1,0	300			1,0	13,15	14,47	13,23	13,46
Лоток неперфорированный ESCA / ESCA non-perforated cable tray / ESCA тесілген науасы 110×400×3000-1,2	400			1,2	18,56	20,12	18,68	18,93
Лоток неперфорированный ESCA / ESCA non-perforated cable tray / ESCA тесілген науасы 110×500×3000-1,2	500			21,39	23,18	21,52	21,81	
Лоток неперфорированный ESCA / ESCA non-perforated cable tray / ESCA тесілген науасы 110×600×3000-1,2	600			24,21	26,24	24,37	24,70	

Таблица / Table / Кесте 3

Наименование / Denomination / Атауы	Размеры по рисунку 2 / Dimensions according to figure 2 / Өлшемдері 2 сурет бойынша				Масса компонента, кг, для исполнения / Component weight, kg, for the version / Салмағы құрамдас, кг, орындау үшін	
	B, mm	H, mm	L, mm	s, mm	стандарт / standard	HDZ
Лоток неперфорированный ESCA / ESCA non-perforated cable tray / ESCA тесілген науасы 50×100×2000-1,5	100	50	2000	1,5	5,14	5,55
Лоток неперфорированный ESCA / ESCA non-perforated cable tray / ESCA тесілген науасы 50×100×2000-2,0				2,0	6,78	7,32
Лоток неперфорированный ESCA / ESCA non-perforated cable tray / ESCA тесілген науасы 100×100×2000-1,5	100	100		1,5	7,49	8,09

Продолжение таблицы / Continuation of the table / Кестенің жалғасы 3

Наименование / Denomination / Атауы	Размеры по рисунку 2 / Dimensions according to figure 2 / Өлшемдері 2 сурет бойынша				Масса компонента, кг, для исполнения / Component weight, kg, for the version / Салмағы құрамдас, кг, орындау үшін	
	B, mm	H, mm	L, mm	s, mm	стандарт / standard	HDZ
Лоток неперфорированный ESCA / ESCA non-perforated cable tray / ESCA тесілген науасы 100×100×2000-2,0	100	100	2000	2,0	9,91	10,70
Лоток неперфорированный ESCA / ESCA non-perforated cable tray / ESCA тесілген науасы 50×150×2000-1,5	150	50		1,5	6,32	6,83
Лоток неперфорированный ESCA / ESCA non-perforated cable tray / ESCA тесілген науасы 50×150×2000-2,0	150	50		2,0	8,35	9,02
Лоток неперфорированный ESCA / ESCA non-perforated cable tray / ESCA тесілген науасы 80×150×2000-1,5	150	80		1,5	7,72	8,34
Лоток неперфорированный ESCA / ESCA non-perforated cable tray / ESCA тесілген науасы 80×150×2000-2,0	150	80		2,0	10,22	11,04
Лоток неперфорированный ESCA / ESCA non-perforated cable tray / ESCA тесілген науасы 100×150×2000-1,5	150	100		1,5	8,67	9,36
Лоток неперфорированный ESCA / ESCA non-perforated cable tray / ESCA тесілген науасы 100×150×2000-2,0	150	100		2,0	11,48	12,40
Лоток неперфорированный ESCA / ESCA non-perforated cable tray / ESCA тесілген науасы 50×200×2000-1,5	200	50		1,5	7,50	8,10
Лоток неперфорированный ESCA / ESCA non-perforated cable tray / ESCA тесілген науасы 50×200×2000-2,0	200	50		2,0	9,93	10,72
Лоток неперфорированный ESCA / ESCA non-perforated cable tray / ESCA тесілген науасы 80×200×2000-1,5	200	80		1,5	8,90	9,61
Лоток неперфорированный ESCA / ESCA non-perforated cable tray / ESCA тесілген науасы 80×200×2000-2,0	200	80		2,0	11,79	12,73
Лоток неперфорированный ESCA / ESCA non-perforated cable tray / ESCA тесілген науасы 100×200×2000-1,5	200	100		1,5	9,85	10,64
Лоток неперфорированный ESCA / ESCA non-perforated cable tray / ESCA тесілген науасы 100×200×2000-2,0	200	100		2,0	13,05	14,09
Лоток неперфорированный ESCA / ESCA non-perforated cable tray / ESCA тесілген науасы 50×300×2000-1,5	300	50		1,5	9,86	10,65
Лоток неперфорированный ESCA / ESCA non-perforated cable tray / ESCA тесілген науасы 50×300×2000-2,0	300	50		2,0	13,07	14,12
Лоток неперфорированный ESCA / ESCA non-perforated cable tray / ESCA тесілген науасы 80×300×2000-1,5	300	80		1,5	11,26	12,16
Лоток неперфорированный ESCA / ESCA non-perforated cable tray / ESCA тесілген науасы 80×300×2000-2,0	300	80		2,0	14,94	16,14
Лоток неперфорированный ESCA / ESCA non-perforated cable tray / ESCA тесілген науасы 100×300×2000-1,5	300	100		1,5	12,21	13,19

Продолжение таблицы / Continuation of the table / Кестенің жалғасы 3

Наименование / Denomination / Атауы	Размеры по рисунку 2 / Dimensions according to figure 2 / Өлшемдері 2 сурет бойынша				Масса компонента, кг, для исполнения / Component weight, kg, for the version / Салмағы құрамдас, кг, орындау үшін	
	B, mm	H, mm	L, mm	s, mm	стандарт / standard	HDZ
Лоток неперфорированный ESCA / ESCA non-perforated cable tray / ESCA тесілген науасы 100×300×2000-2,0	300	100	2500	2,0	16,20	17,50
Лоток неперфорированный ESCA / ESCA non-perforated cable tray / ESCA тесілген науасы 50×400×2000-1,5	400	50		1,5	12,22	13,20
Лоток неперфорированный ESCA / ESCA non-perforated cable tray / ESCA тесілген науасы 50×400×2000-2,0	400	50		2,0	16,22	17,52
Лоток неперфорированный ESCA / ESCA non-perforated cable tray / ESCA тесілген науасы 80×400×2000-1,5	400	80		1,5	13,62	14,71
Лоток неперфорированный ESCA / ESCA non-perforated cable tray / ESCA тесілген науасы 80×400×2000-2,0	400	80		2,0	18,09	19,54
Лоток неперфорированный ESCA / ESCA non-perforated cable tray / ESCA тесілген науасы 100×400×2000-1,5	400	100		1,5	14,57	15,74
Лоток неперфорированный ESCA / ESCA non-perforated cable tray / ESCA тесілген науасы 100×400×2000-2,0	400	100		2,0	19,35	20,90
Лоток неперфорированный ESCA / ESCA non-perforated cable tray / ESCA тесілген науасы 50×500×2000-1,5	500	50		1,5	14,58	15,75
Лоток неперфорированный ESCA / ESCA non-perforated cable tray / ESCA тесілген науасы 50×500×2000-2,0	500	50		2,0	19,37	20,92
Лоток неперфорированный ESCA / ESCA non-perforated cable tray / ESCA тесілген науасы 80×500×2000-1,5	500	80		1,5	15,98	17,26
Лоток неперфорированный ESCA / ESCA non-perforated cable tray / ESCA тесілген науасы 80×500×2000-2,0	500	80		2,0	21,23	22,93
Лоток неперфорированный ESCA / ESCA non-perforated cable tray / ESCA тесілген науасы 100×500×2000-1,5	500	100		1,5	16,93	18,28
Лоток неперфорированный ESCA / ESCA non-perforated cable tray / ESCA тесілген науасы 100×500×2000-2,0	500	100		2,0	22,49	24,29
Лоток неперфорированный ESCA / ESCA non-perforated cable tray / ESCA тесілген науасы 50×600×2000-1,5	600	50		1,5	16,94	18,30
Лоток неперфорированный ESCA / ESCA non-perforated cable tray / ESCA тесілген науасы 50×600×2000-2,0	600	50		2,0	22,51	24,31
Лоток неперфорированный ESCA / ESCA non-perforated cable tray / ESCA тесілген науасы 80×600×2000-1,5	600	80		1,5	18,34	19,81
Лоток неперфорированный ESCA / ESCA non-perforated cable tray / ESCA тесілген науасы 80×600×2000-2,0	600	80		2,0	24,38	26,33
Лоток неперфорированный ESCA / ESCA non-perforated cable tray / ESCA тесілген науасы 100×600×2000-1,5	600	100		1,5	19,29	20,83

Продолжение таблицы / Continuation of the table / Кестенің жалғасы 3

Наименование / Denomination / Атауы	Размеры по рисунку 2 / Dimensions according to figure 2 / Өлшемдері 2 сурет бойынша				Масса компонента, кг, для исполнения / Component weight, kg, for the version / Салмағы құрамдас, кг, орындау үшін	
	B, mm	H, mm	L, mm	s, mm	стандарт / standard	HDZ
Лоток неперфорированный ESCA / ESCA non-perforated cable tray / ESCA тесілген науасы 100×600×2000-2,0	600	100	2500	2,0	25,64	27,69
Лоток неперфорированный ESCA / ESCA non-perforated cable tray / ESCA тесілген науасы 50×100×2500-1,5	100	50		1,5	6,44	6,96
Лоток неперфорированный ESCA / ESCA non-perforated cable tray / ESCA тесілген науасы 50×100×2500-2,0	100	50		2,0	8,48	9,16
Лоток неперфорированный ESCA / ESCA non-perforated cable tray / ESCA тесілген науасы 100×100×2500-1,5	100	100		1,5	9,37	10,12
Лоток неперфорированный ESCA / ESCA non-perforated cable tray / ESCA тесілген науасы 100×100×2500-2,0	100	100		2,0	12,40	13,39
Лоток неперфорированный ESCA / ESCA non-perforated cable tray / ESCA тесілген науасы 50×150×2500-1,5	150	50		1,5	7,91	8,54
Лоток неперфорированный ESCA / ESCA non-perforated cable tray / ESCA тесілген науасы 50×150×2500-2,0	150	50		2,0	10,45	11,29
Лоток неперфорированный ESCA / ESCA non-perforated cable tray / ESCA тесілген науасы 80×150×2500-1,5	150	80		1,5	9,67	10,44
Лоток неперфорированный ESCA / ESCA non-perforated cable tray / ESCA тесілген науасы 80×150×2500-2,0	150	80		2,0	12,79	13,81
Лоток неперфорированный ESCA / ESCA non-perforated cable tray / ESCA тесілген науасы 100×150×2500-1,5	150	100		1,5	10,85	11,72
Лоток неперфорированный ESCA / ESCA non-perforated cable tray / ESCA тесілген науасы 100×150×2500-2,0	150	100		2,0	14,37	15,52
Лоток неперфорированный ESCA / ESCA non-perforated cable tray / ESCA тесілген науасы 50×200×2500-1,5	200	50		1,5	9,39	10,14
Лоток неперфорированный ESCA / ESCA non-perforated cable tray / ESCA тесілген науасы 50×200×2500-2,0	200	50		2,0	12,42	13,41
Лоток неперфорированный ESCA / ESCA non-perforated cable tray / ESCA тесілген науасы 80×200×2500-1,5	200	80		1,5	11,14	12,03
Лоток неперфорированный ESCA / ESCA non-perforated cable tray / ESCA тесілген науасы 80×200×2500-2,0	200	80		2,0	14,76	15,94
Лоток неперфорированный ESCA / ESCA non-perforated cable tray / ESCA тесілген науасы 100×200×2500-1,5	200	100		1,5	12,32	13,31
Лоток неперфорированный ESCA / ESCA non-perforated cable tray / ESCA тесілген науасы 100×200×2500-2,0	200	100		2,0	16,33	17,64
Лоток неперфорированный ESCA / ESCA non-perforated cable tray / ESCA тесілген науасы 50×300×2500-1,5	300	50		1,5	12,33	13,32

Продолжение таблицы / Continuation of the table / Кестенің жалғасы 3

Наименование / Denomination / Атауы	Размеры по рисунку 2 / Dimensions according to figure 2 / Өлшемдері 2 сурет бойынша				Масса компонента, кг, для исполнения / Component weight, kg, for the version / Салмағы құрамдас, кг, орындау үшін	
	B, mm	H, mm	L, mm	s, mm	стандарт / standard	HDZ
Лоток неперфорированный ESCA / ESCA non-perforated cable tray / ESCA тесілген науасы 50×300×2500-2,0	300	50	2500	2,0	16,35	17,66
Лоток неперфорированный ESCA / ESCA non-perforated cable tray / ESCA тесілген науасы 80×300×2500-1,5	300	80		1,5	14,09	15,22
Лоток неперфорированный ESCA / ESCA non-perforated cable tray / ESCA тесілген науасы 80×300×2500-2,0	300	80	2500	2,0	18,69	20,19
Лоток неперфорированный ESCA / ESCA non-perforated cable tray / ESCA тесілген науасы 100×300×2500-1,5	300	100		1,5	15,27	16,49
Лоток неперфорированный ESCA / ESCA non-perforated cable tray / ESCA тесілген науасы 100×300×2500-2,0	300	100	2500	2,0	20,26	21,88
Лоток неперфорированный ESCA / ESCA non-perforated cable tray / ESCA тесілген науасы 50×400×2500-1,5	400	50		1,5	15,29	16,51
Лоток неперфорированный ESCA / ESCA non-perforated cable tray / ESCA тесілген науасы 50×400×2500-2,0	400	50	2500	2,0	20,28	21,90
Лоток неперфорированный ESCA / ESCA non-perforated cable tray / ESCA тесілген науасы 80×400×2500-1,5	400	80		1,5	17,04	18,40
Лоток неперфорированный ESCA / ESCA non-perforated cable tray / ESCA тесілген науасы 80×400×2500-2,0	400	80	2500	2,0	22,62	24,43
Лоток неперфорированный ESCA / ESCA non-perforated cable tray / ESCA тесілген науасы 100×400×2500-1,5	400	100		1,5	18,22	19,68
Лоток неперфорированный ESCA / ESCA non-perforated cable tray / ESCA тесілген науасы 100×400×2500-2,0	400	100	2500	2,0	24,20	26,14
Лоток неперфорированный ESCA / ESCA non-perforated cable tray / ESCA тесілген науасы 50×500×2500-1,5	500	50		1,5	18,24	19,70
Лоток неперфорированный ESCA / ESCA non-perforated cable tray / ESCA тесілген науасы 50×500×2500-2,0	500	50	2500	2,0	24,22	26,16
Лоток неперфорированный ESCA / ESCA non-perforated cable tray / ESCA тесілген науасы 80×500×2500-1,5	500	80		1,5	19,99	21,59
Лоток неперфорированный ESCA / ESCA non-perforated cable tray / ESCA тесілген науасы 80×500×2500-2,0	500	80	2500	2,0	26,56	28,68
Лоток неперфорированный ESCA / ESCA non-perforated cable tray / ESCA тесілген науасы 100×500×2500-1,5	500	100		1,5	21,17	22,86
Лоток неперфорированный ESCA / ESCA non-perforated cable tray / ESCA тесілген науасы 100×500×2500-2,0	500	100	3000	2,0	28,13	30,38
Лоток неперфорированный ESCA / ESCA non-perforated cable tray / ESCA тесілген науасы 50×600×2500-1,5	600	50		1,5	21,19	22,89

Продолжение таблицы / Continuation of the table / Кестенің жалғасы 3

Наименование / Denomination / Атауы	Размеры по рисунку 2 / Dimensions according to figure 2 / Өлшемдері 2 сурет бойынша				Масса компонента, кг, для исполнения / Component weight, kg, for the version / Салмағы құрамдас, кг, орындау үшін	
	B, mm	H, mm	L, mm	s, mm	стандарт / standard	HDZ
Лоток неперфорированный ESCA / ESCA non-perforated cable tray / ESCA тесілген науасы 50×600×2500-2,0	600	50	3000	2,0	28,15	30,40
Лоток неперфорированный ESCA / ESCA non-perforated cable tray / ESCA тесілген науасы 80×600×2500-1,5	600	80		1,5	22,94	24,78
Лоток неперфорированный ESCA / ESCA non-perforated cable tray / ESCA тесілген науасы 80×600×2500-2,0	600	80		2,0	30,49	32,93
Лоток неперфорированный ESCA / ESCA non-perforated cable tray / ESCA тесілген науасы 100×600×2500-1,5	600	100		1,5	24,12	26,05
Лоток неперфорированный ESCA / ESCA non-perforated cable tray / ESCA тесілген науасы 100×600×2500-2,0	600	100		2,0	32,07	34,64
Лоток неперфорированный ESCA / ESCA non-perforated cable tray / ESCA тесілген науасы 50×100×3000-1,5	100	50		1,5	7,73	8,35
Лоток неперфорированный ESCA / ESCA non-perforated cable tray / ESCA тесілген науасы 50×100×3000-2,0	100	50		2,0	10,19	11,01
Лоток неперфорированный ESCA / ESCA non-perforated cable tray / ESCA тесілген науасы 100×100×3000-1,5	100	100		1,5	11,25	12,15
Лоток неперфорированный ESCA / ESCA non-perforated cable tray / ESCA тесілген науасы 100×100×3000-2,0	100	100		2,0	14,89	16,08
Лоток неперфорированный ESCA / ESCA non-perforated cable tray / ESCA тесілген науасы 50×150×3000-1,5	150	50		1,5	9,50	10,26
Лоток неперфорированный ESCA / ESCA non-perforated cable tray / ESCA тесілген науасы 50×150×3000-2,0	150	50		2,0	12,55	13,55
Лоток неперфорированный ESCA / ESCA non-perforated cable tray / ESCA тесілген науасы 80×150×3000-1,5	150	80		1,5	11,61	12,54
Лоток неперфорированный ESCA / ESCA non-perforated cable tray / ESCA тесілген науасы 80×150×3000-2,0	150	80		2,0	15,36	16,59
Лоток неперфорированный ESCA / ESCA non-perforated cable tray / ESCA тесілген науасы 100×150×3000-1,5	150	100		1,5	13,03	14,07
Лоток неперфорированный ESCA / ESCA non-perforated cable tray / ESCA тесілген науасы 100×150×3000-2,0	150	100		2,0	17,25	18,63
Лоток неперфорированный ESCA / ESCA non-perforated cable tray / ESCA тесілген науасы 50×200×3000-1,5	200	50		1,5	11,27	12,17
Лоток неперфорированный ESCA / ESCA non-perforated cable tray / ESCA тесілген науасы 50×200×3000-2,0	200	50		2,0	14,91	16,10
Лоток неперфорированный ESCA / ESCA non-perforated cable tray / ESCA тесілген науасы 80×200×3000-1,5	200	80		1,5	13,38	14,45

Продолжение таблицы / Continuation of the table / Кестенің жалғасы 3

Наименование / Denomination / Атауы	Размеры по рисунку 2 / Dimensions according to figure 2 / Өлшемдері 2 сурет бойынша				Масса компонента, кг, для исполнения / Component weight, kg, for the version / Салмағы құрамдас, кг, орындау үшін	
	B, mm	H, mm	L, mm	s, mm	стандарт / standard	HDZ
Лоток неперфорированный ESCA / ESCA non-perforated cable tray / ESCA тесілген науасы 80×200×3000-2,0	200	80	3000	2,0	17,72	19,14
Лоток неперфорированный ESCA / ESCA non-perforated cable tray / ESCA тесілген науасы 100×200×3000-1,5	200	100		1,5	14,80	15,98
Лоток неперфорированный ESCA / ESCA non-perforated cable tray / ESCA тесілген науасы 100×200×3000-2,0	200	100		2,0	19,61	21,18
Лоток неперфорированный ESCA / ESCA non-perforated cable tray / ESCA тесілген науасы 50×300×3000-1,5	300	50		1,5	14,81	15,99
Лоток неперфорированный ESCA / ESCA non-perforated cable tray / ESCA тесілген науасы 50×300×3000-2,0	300	50		2,0	19,63	21,20
Лоток неперфорированный ESCA / ESCA non-perforated cable tray / ESCA тесілген науасы 80×300×3000-1,5	300	80		1,5	16,92	18,27
Лоток неперфорированный ESCA / ESCA non-perforated cable tray / ESCA тесілген науасы 80×300×3000-2,0	300	80		2,0	22,44	24,24
Лоток неперфорированный ESCA / ESCA non-perforated cable tray / ESCA тесілген науасы 100×300×3000-1,5	300	100		1,5	18,33	19,80
Лоток неперфорированный ESCA / ESCA non-perforated cable tray / ESCA тесілген науасы 100×300×3000-2,0	300	100		2,0	24,33	26,28
Лоток неперфорированный ESCA / ESCA non-perforated cable tray / ESCA тесілген науасы 50×400×3000-1,5	400	50		1,5	18,35	19,82
Лоток неперфорированный ESCA / ESCA non-perforated cable tray / ESCA тесілген науасы 50×400×3000-2,0	400	50		2,0	24,35	26,30
Лоток неперфорированный ESCA / ESCA non-perforated cable tray / ESCA тесілген науасы 80×400×3000-1,5	400	80		1,5	20,46	22,10
Лоток неперфорированный ESCA / ESCA non-perforated cable tray / ESCA тесілген науасы 80×400×3000-2,0	400	80		2,0	27,16	29,33
Лоток неперфорированный ESCA / ESCA non-perforated cable tray / ESCA тесілген науасы 100×400×3000-1,5	400	100		1,5	21,88	23,63
Лоток неперфорированный ESCA / ESCA non-perforated cable tray / ESCA тесілген науасы 100×400×3000-2,0	400	100		2,0	29,05	31,37
Лоток неперфорированный ESCA / ESCA non-perforated cable tray / ESCA тесілген науасы 50×500×3000-1,5	500	50		1,5	21,89	23,64
Лоток неперфорированный ESCA / ESCA non-perforated cable tray / ESCA тесілген науасы 50×500×3000-2,0	500	50		2,0	29,07	31,40
Лоток неперфорированный ESCA / ESCA non-perforated cable tray / ESCA тесілген науасы 80×500×3000-1,5	500	80		1,5	24,00	25,92

Продолжение таблицы / Continuation of the table / Кестенің жалғасы 3

Наименование / Denomination / Атауы	Размеры по рисунку 2 / Dimensions according to figure 2 / Өлшемдері 2 сурет бойынша				Масса компонента, кг, для исполнения / Component weight, kg, for the version / Салмағы құрамдас, кг, орындау үшін	
	B, mm	H, mm	L, mm	s, mm	стандарт / standard	HDZ
Лоток неперфорированный ESCA / ESCA non-perforated cable tray / ESCA тесілген науасы 80×500×3000-2,0	500	80	3000	2,0	31,89	34,44
Лоток неперфорированный ESCA / ESCA non-perforated cable tray / ESCA тесілген науасы 100×500×3000-1,5	500	100		1,5	25,42	27,45
Лоток неперфорированный ESCA / ESCA non-perforated cable tray / ESCA тесілген науасы 100×500×3000-2,0	500	100		2,0	33,77	36,47
Лоток неперфорированный ESCA / ESCA non-perforated cable tray / ESCA тесілген науасы 50×600×3000-1,5	600	50		1,5	25,43	27,46
Лоток неперфорированный ESCA / ESCA non-perforated cable tray / ESCA тесілген науасы 50×600×3000-2,0	600	50		2,0	33,80	36,50
Лоток неперфорированный ESCA / ESCA non-perforated cable tray / ESCA тесілген науасы 80×600×3000-1,5	600	80		1,5	27,54	29,74
Лоток неперфорированный ESCA / ESCA non-perforated cable tray / ESCA тесілген науасы 80×600×3000-2,0	600	80		2,0	36,61	39,54
Лоток неперфорированный ESCA / ESCA non-perforated cable tray / ESCA тесілген науасы 100×600×3000-1,5	600	100		1,5	28,96	31,28
Лоток неперфорированный ESCA / ESCA non-perforated cable tray / ESCA тесілген науасы 100×600×3000-2,0	600	100		2,0	38,50	41,58

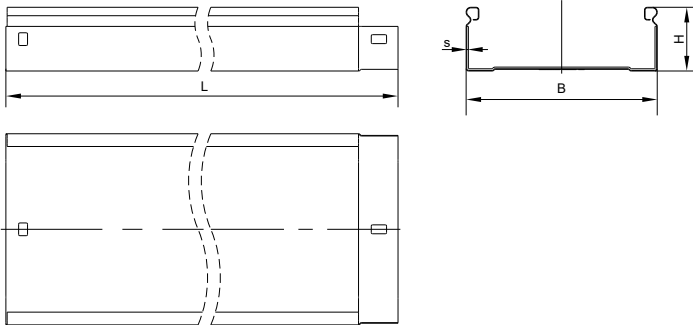


Рисунок 1 / Figure 1 / 1-сурет

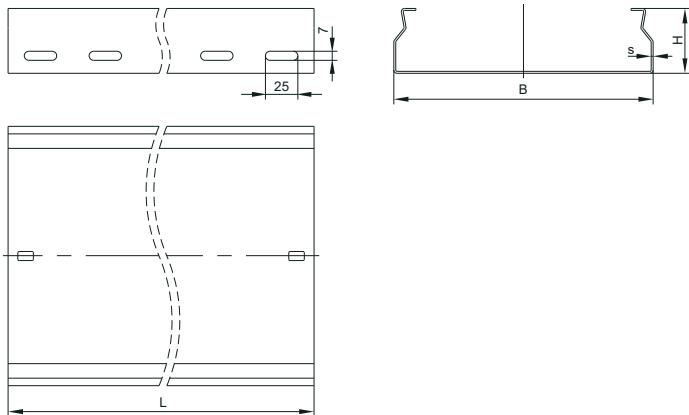


Рисунок 2 / Figure 2 / 2-сурет