

УГОЛОК ВЕРТИКАЛЬНЫЙ ДЛЯ ФАЛЬШ-ПАНЕЛЕЙ ВНУТРЕННИХ ШКАФА

Инструкция по монтажу

1 Общие указания

1.1 Установку уголка вертикального для фальш-панелей внутренних шкафа серии FORMAT может проводить организация или частное лицо, располагающие для этого необходимой материально-технической базой и квалификацией.

1.2 Установку уголка вертикального для фальш-панелей внутренних в каркас шкафа серии FORMAT необходимо проводить с соблюдением требований правил охраны труда.

1.3 Перед началом сборки необходимо:

- изучить настоящую инструкцию;
- проверить комплектность согласно соответствующему разделу паспорта.

2 Меры безопасности

2.1 Установку уголка вертикального для фальш-панелей внутренних необходимо проводить с соблюдением правил техники безопасности при проведении слесарных и монтажных работ.

2.2 Для установки использовать только исправный инструмент.

3 Подготовка изделия к монтажу

3.1 Вскрыть упаковку слесарным ножом. Разрезание упаковки проводить аккуратно, чтобы не повредить защитное покрытие деталей в упаковке.

4 Монтаж и демонтаж

4.1 Установка уголка вертикального для фальш-панелей внутренних

4.1.1 Извлечь комплектующие из упаковки «FORMAT Уголок вертикальный для фальш-панелей внутренних ___ IEK».

4.1.2 Закрепить уголок вертикальный для фальш-панелей внутренних на стойке 1 профиля в дверном проёме семью болтами самонарезающими М6×16 (рисунок 1). Момент затяжки – 7 Н·м. Болты приобрести отдельно.

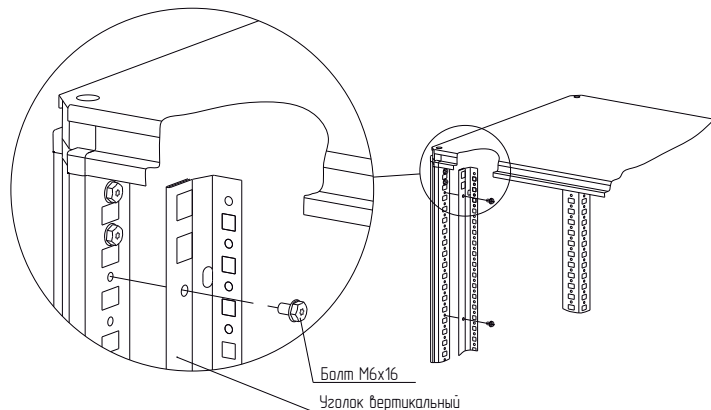


Рисунок 1

4.1.3 Повторить 4.1.2 для установки второго уголка вертикального с противоположной стороны.

4.2 Демонтаж производить в обратном порядке.