

ОБОГРЕВАТЕЛИ НА DIN-РЕЙКУ ОДР IP65

Краткое руководство по эксплуатации

1 Основные сведения об изделии

1.1 Обогреватели на DIN-рейку ОДР IP65 (далее – обогреватели) товарного знака IEK предназначены для поддержания внутри электротехнических и телекоммуникационных шкафов требуемой температуры и влажности во избежание образования конденсата.

По требованиям безопасности обогреватели соответствуют ГОСТ МЭК 60335-1 и ТР ТС 004/2011.

По требованиям электромагнитной совместимости обогреватели соответствуют ТР ТС 020/2011.

1.2 Обогреватели предназначены для установки в электротехнических и телекоммуникационных шкафах.

1.3 Условия эксплуатации:

- диапазон рабочих температур: от минус 60 до плюс 70 °С;
- вид климатического исполнения – У2.1 по ГОСТ 15150;
- относительная влажность воздуха до 90 %;
- высота над уровнем моря – 2000 м;
- окружающая среда не должна содержать агрессивных газов и паров, разрушающих полимерные материалы и ухудшающих электроизоляционные свойства изделия.

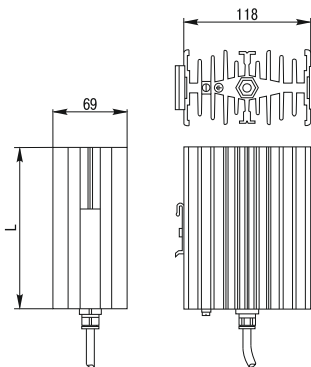
2 Технические характеристики

2.1 Основные технические характеристики обогревателей приведены в таблице 1.

2.2 Габаритные размеры обогревателей приведены на рисунке 1.

Таблица 1

Наименование показателя	Значение для обогревателя, типа	
	ОДР 50 Вт	ОДР 100 Вт
Номинальная мощность нагрева, Вт	50	100
Номинальное напряжение, В	230	
Номинальная частота тока, Гц	50	
Максимальная температура поверхности радиатора, °С	135	200
Нагревательный элемент	резистор	
Материал радиатора	алюминий	
Сечение проводников кабеля питания, мм ²	0,5	
Сечение проводника заземления, мм ² , не более	4,00	
Степень защиты по ГОСТ 14254 (IEC 60529)	IP65	
Класс защиты от поражения электрическим током по ГОСТ IEC 61140	I	
Масса, кг	1,3	1,5



Номинальная мощность нагрева, Вт	L, мм
50	150
100	180

Рисунок 1

3 Комплектность

3.1 В комплект поставки обогревателя входит:

- обогреватель – 1 шт.;
- паспорт – 1 экз.

4 Меры безопасности

4.1 Работы по монтажу обогревателей должны производиться в обесточенном состоянии электросети специально обученным персоналом с соблюдением требований нормативно-технической документации в области электротехники.

ЗАПРЕЩАЕТСЯ ПРИКАСАТЬСЯ К КОРПУСУ РАБОТАЮЩЕГО ОБОГРЕВАТЕЛЯ ВО ИЗБЕЖАНИЕ ПОЛУЧЕНИЯ ОЖОГОВ!

4.2 По истечении срока службы обогреватели не представляют опасности при дальнейшей эксплуатации.

4.3 При обнаружении неисправности обогревателя необходимо немедленно прекратить его эксплуатацию.

5 Монтаж и демонтаж

5.1 Монтаж обогревателей должен осуществляться при температуре от минус 20 до плюс 40 °С.

5.2 Монтаж

5.2.1 Установить обогреватель в электротехнический шкаф на Т-образную направляющую типа ТН35 согласно ГОСТ IEC 60715. Обогреватель должен быть расположен вертикально (рисунок 1).

5.2.2 Провести подключение проводника заземления к корпусу.

5.2.3 Провести подключение питающих и заземляющего проводников обогревателя. Вариант схемы подключения представлен на рисунке 2.

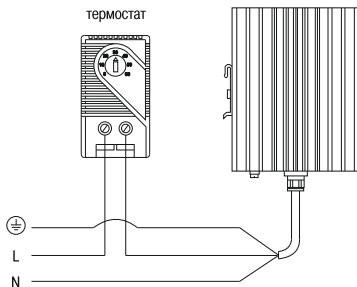


Рисунок 2

5.3 Демонтаж

5.3.1 Отсоединить питающие и заземляющий проводники от электрической сети.

5.3.2 Снять обогреватель с Т-образной направляющей, сдвинув его вниз до освобождения зацепа на тыльной стороне устройства.

6 Текущий ремонт

6.1 Обогреватели являются неремонтопригодными изделиями.

6.2 В случае поломки по истечении гарантийного срока обогреватели подлежат утилизации.

7 Транспортирования и хранение

7.1 Транспортирование обогревателей допускается в упаковке изготовителя любым видом крытого транспорта в соответствии с правилами, действующими на транспорте данного вида.

7.2 Транспортирование обогревателей в части воздействия механических факторов осуществляется в условиях С по ГОСТ 23216 при температуре от минус 30 до плюс 50 °С.

7.3 Хранение обогревателей должно осуществляться в упаковке изготовителя в помещениях с естественной вентиляцией при температуре от минус 60 до плюс 40 °С и относительной влажности не более 75 %.

7.4 При транспортировании и хранении упакованные изделия должны быть уложены на деревянные поддоны или сухие и ровные поверхности. Попадание под штабель посторонних предметов, воды и горюче-смазочных материалов не допускается.

8 Сведения об утилизации

8.1 Обогреватели не подлежат утилизации в качестве бытовых отходов. Для утилизации передать в специализированное предприятие для переработки вторичного сырья в соответствии с законодательством РФ.

9 Ресурсы, сроки службы и гарантии изготовителя

9.1 Гарантийный срок эксплуатации – 1 год со дня продажи при условии соблюдения потребителем правил эксплуатации, транспортирования и хранения.

9.2 Срок службы – 5 лет.

9.3 Изготовитель вправе снять с себя гарантийные обязательства в случае повреждения изделия в результате нарушения правил транспортирования, хранения, монтажа или эксплуатации.