

# ВЫКЛЮЧАТЕЛЬ АВТОМАТИЧЕСКИЙ БЕЗ ТЕПЛОГО РАСЦЕПИТЕЛЯ ТИПА M10N-MA

## Краткое руководство по эксплуатации

### Основные сведения об изделии

Выключатель автоматический без теплового расцепителя типа M10N-MA серии ARMAT товарного знака IEK (далее – выключатель) предназначен для коммутации электрических цепей с напряжением до 400 В переменного тока частоты 50 Гц. Основная область применения выключателя – системы аварийной вентиляции и пожаротушения.

Выключатель соответствует ТР ТС 004/2011, ТР ЕАЭС 037/2016 и ГОСТ ИЕС 60898-1.

Выключатель выполняет функции автоматического отключения электроустановки при появлении сверхтока (короткого замыкания) и оперативного управления участками электрических цепей.

### Структура условного обозначения артикула выключателя

AR-MX1N-MA-X2-X3XXX4  
 AR – серия ARMAT;  
 M – (MCB) – выключатель автоматический;  
 X1 – отключающая способность: 10 – 10 кА;  
 N – типоразмер (ширина модуля) – 18 мм;  
 MA – без теплового расцепителя;  
 X2 – количество полюсов: 1 – один полюс; 2 – два полюса; 3 – три полюса;  
 X3 – тип защитной характеристики: C, D по ГОСТ ИЕС 60898-1;  
 XXX4 – обозначение номинального тока: 001 – 1 А; 002 – 2 А; 003 – 3 А; 001 – 4 А; 005 – 5 А; 006 – 6 А; 008 – 8 А; 010 – 10 А; 013 – 13 А; 016 – 16 А; 020 – 20 А; 025 – 25 А; 032 – 32 А; 040 – 40 А; 050 – 50 А; 063 – 63 А.

Пример записи однополюсного автоматического выключателя серии ARMAT на номинальный ток 1 А с защитной характеристикой типа "D", с отключающей способностью 10 кА, товарного знака IEK: AR-M10N-MA-1-D001.

Пример записи трехполюсного автоматического выключателя серии ARMAT на номинальный ток 63 А с защитной характеристикой типа "C", с отключающей способностью 10 кА, товарного знака IEK: AR-M10N-MA-3-C063.

### Устройство и работа

Выключатель состоит из следующих основных узлов: приводного механизма, механизма свободного расцепления, контактной системы, дугогасительной системы, электромагнитного расцепителя тока.

Коммутационное положение выключателя указывается положением его органа управления и цветом индикатора: – включенное положение – знаком «I», индикатор красного цвета;

– отключенное положение – знаком «O», индикатор зеленого цвета.

Отключение выключателя при перегрузках, коротких замыканиях происходит независимо от того, удерживается ли рукоятка во включенном положении или нет.

На время-токовой характеристике пунктиром показана защитная характеристика автоматического выключателя.

Защитная характеристика необходима для учета параметров пуска электродвигателей (времени и значения силы тока), с целью учета рассеивания мощности в момент пуска. В общем случае характеристика вводит ограничения пусковой характеристики электродвигателя. Пусковая характеристика электродвигателя не должна пересекать защитную (пунктирную) характеристику автоматического выключателя.

### Меры безопасности

Эксплуатация выключателя должна производиться в соответствии с «Правилами устройств электроустановок», «Правилами технической эксплуатации электроустановок потребителей» и «Межотраслевыми правилами по охране труда (правилами безопасности) при эксплуатации электроустановок».

Все монтажные и профилактические работы следует проводить при снятом напряжении.

По способу защиты от поражения электрическим током выключатель соответствует классу 0 по ГОСТ Р 12.1.019 и должен устанавливаться в распределительное оборудование, имеющее класс защиты не ниже I.

### ЗАПРЕЩАЕТСЯ

Использовать выключатель при образовании трещин или сколов на корпусе в процессе эксплуатации.

### Правила монтажа

Выключатель допускает подвод напряжения от источника питания как со стороны выводов 1, 3, 5 так и со стороны выводов 2, 4, 6.

При присоединении проводников необходимо проявлять осторожность, не допуская, чтобы ими создавались усилия, отгибающие выходные зажимы.

Все присоединяемые проводники и кабельные наконечники плотно притягиваются к зажимам контактов. Места соединений должны быть чистыми и без заусенцев. Допускается при необходимости подгибка кабельных наконечников для обеспечения монтажа внешних проводников.

При заделке проводников с кабельными наконечниками обязательно применять изоляционные трубки или липкие ленты.

Контактные винтовые зажимы выключателей допускают присоединение медных и алюминиевых однопроволочных проводников, а также медных многопроволочных проводников без специальной подготовки, соединительных шин типа PIN (штырь) и FORK (вилка). Подключение многопроволочных проводников из алюминиевого сплава должно выполняться с использованием медно-алюминиевых штитовых наконечников или наконечников из твердого алюминиевого сплава по ГОСТ 23598.

### Обслуживание

При нормальных условиях эксплуатации необходимо производить осмотр выключателя один раз в год. Независимо от этого осмотр выключателя необходимо производить после каждого отключения тока короткого замыкания.

При осмотре производится: удаление пыли и грязи, проверка надежности крепления выключателя к конструкции, затяжка винтов зажимов главных и вспомогательных контактов, включение и отключение выключателя вручную без нагрузки, проверка работоспособности выключателя в составе аппаратуры при проверке ее на функционирование в рабочих режимах.

### Basic product data

Circuit breaker of M10N-MA without thermal release type of ARMAT series of IEK trademark (hereinafter – the circuit breaker) is designed for switching the electric circuits with voltage of up to 400 V AC and frequency of 50 Hz.

The circuit breaker performs the functions of automatic disconnection of the electrical installation in case of overcurrent (short-circuit) and operational control of sections of electrical circuits.

The main area of application of the circuit breaker: – distribution panels; – group switchboards (apartment and floor); – individual power consumers.

### Type designation of circuit breaker item

AR-MX1N-MA-X2-X3XXX4  
 AR – ARMAT series;  
 M – (MCB) – circuit breaker;  
 X1 – breaking capacity: 10 – 10 kA;  
 N – frame size (module width) – 18 mm;  
 MA – without thermal release;  
 X2 – number of poles: 1 – one poles; 2 – two poles; 3 – three poles;  
 X3 – type of protective characteristic: C, D according to IEC 60898-1;  
 XXX4 – designation of rated current: 001 – 1 A; 002 – 2 A; 003 – 3 A; 001 – 4 A; 005 – 5 A; 006 – 6 A; 008 – 8 A; 010 – 10 A; 013 – 13 A; 016 – 16 A; 020 – 20 A; 025 – 25 A; 032 – 32 A; 040 – 40 A; 050 – 50 A; 063 – 63 A.

Example of recording for a single-pole circuit breaker of ARMAT series with a rated current of 1 A with protective characteristic of "D" type, with a breaking capacity of 10 kA, of IEK trademark: AR-M10N-MA-1-D001.

Example of recording for a four-pole circuit breaker of ARMAT series with a rated current of 63 A with protective characteristic of "C" type, with a breaking capacity of 10 kA, of IEK trademark: AR-M10N-MA-3-C063.

### Design and operation

The circuit breaker consists of the following main components: drive mechanism, free release mechanism, contact system, arc-quenching device, electromagnetic over-current release.

The switching position of the circuit breaker is indicated by the position of its actuator and the color of the indicator: – on position – by the sign "I", the indicator is red; – off position – by "O", the indicator is green.

Circuit breaker trip in case of overloads, short circuits occurs regardless of whether the handle is held in the on position or not.

On the time-current characteristic, the dotted line shows the protective characteristic of the circuit breaker. The protective characteristic is necessary to take into account the parameters of starting electric motors (time and current values), in order to take into account, the power dissipation at the time of start-up. In general, the characteristic introduces restrictions on the starting characteristic of the electric motor, the starting characteristic of the electric motor should not cross the protective (dotted) characteristic of the circuit breaker.

### Safety precautions

The operation of the circuit breakers should be carried out in accordance with the "Regulations for Electrical Installation", "Rules of technical operation of electric installations of consumers" and "Interbranch rules on labor safety in operation of electricity generating equipment". All installation and service maintenance should be carried out in de-energized state.

According to the method of protection against electric shock, the circuit breakers correspond to class 0 and should be installed in switchgears with a protection class of at least I.

### IT IS FORBIDDEN

To use the circuit breaker if cracks or chips form on the case during operation.

### Installation rules

The circuit breaker allows supplying voltage from the power source both from terminals 1, 3, 5 and from terminals 2, 4, 6.

When connecting conductors, be careful not to allow them to create forces that bend the output terminals.

All connecting conductors and cable lugs should be tightly tightened to the contact clamps. The connection points should be clean and free of burrs. If necessary, it is allowed to bend the cable lugs to ensure installation of external conductors.

When terminating conductors with cable lugs, be sure to use insulating sleeves or adhesive tape.

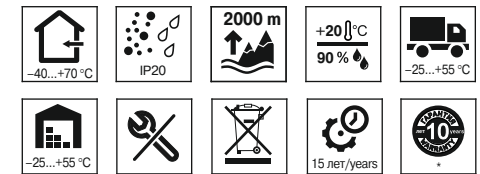
The screw terminals of the circuit breakers allow the connection of single-wire copper and aluminum conductors as well as stranded copper conductors without special preparation, connecting busbars of PIN (pin) and FORK (plug) type. Connection of stranded conductors made of aluminum alloy shall be carried out using copper-aluminum pin terminals or lugs made of solid aluminum alloy.

### Maintenance

Under normal operating conditions, the breaker should be inspected once a year. Regardless of this, inspection of the circuit breaker must be carried out after each short-circuit current trip.

The inspection includes: removal of dust and dirt, checking the reliability of fixing the circuit breaker to the structure, tightening the screws of the main and auxiliary contacts terminals, turning the circuit breaker on and off manually without load, check the serviceability of the circuit breaker as part of the equipment when testing its functioning in the workplace.

### Технические данные и условия эксплуатации / Specifications and operating conditions



Наименование показателя / Parameter denomination	Значение / Value	
Номинальная наибольшая отключающая способность / Rated short circuit breaking capacity Icn, kA	10	
Рабочая наибольшая отключающая способность / Service short-circuit breaking capacity Ics, kA	7,5	
Номинальная предельная отключающая способность / Rated limiting breaking capacity Icu, kA, for Ue, 400 V	0,5 ≤ In ≤ 4 A	50
	6 ≤ In ≤ 20A	15
	25 ≤ In ≤ 63 A	10
Число полюсов / Number of poles	1, 2, 3	
Наличие защиты от сверхтоков в полюсах / Existence of overcurrent protection in the poles	Во всех полюсах / In all poles	
Номинальное рабочее напряжение переменного тока / Rated operating voltage of AC with frequency of 50 Hz Ue, V	1P, 2P	230 / 400
	3P	400
Номинальный ток / Rated current In, A	1; 2; 3; 4; 5; 6; 8; 10; 13; 16; 20; 25; 32; 40; 50; 63	
Номинальное импульсное выдерживаемое напряжение / Rated impulse withstand voltage Uimp, kV	6	
Характеристика срабатывания от сверхтоков, тип / Overcurrent tripping characteristic, type	C, D	
Механическая износостойкость, циклов В-О / Mechanical wear resistance, ON-OFF cycles	20000	
Электрическая износостойкость, циклов В-О / Electrical wear resistance, ON-OFF cycles	10000	
Группа механического исполнения / Structural design category	M5	

**Технические данные и условия эксплуатации (продолжение) / Specifications and operating conditions (continuation)**

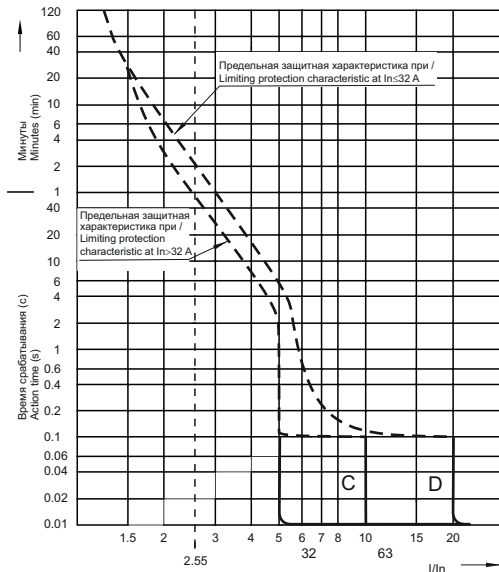
Наименование показателя / Parameter denomination	Значение / Value
Сечение провода, присоединяемого к контактным зажимам / Cross-section of the wire connected to the contact clamps, mm <sup>2</sup>	1 ÷ 25
Момент затяжки винтов контактных зажимов / Tightening torque of screws of contact clamps, N·m	5
Масса 1 полюса, не более / Weight of 1 pole, kg, max	0,12
Индикатор положения контактов (на лицевой панели) / Contact position indicator (front panel)	Есть / There is

\* Гарантия сохраняется при соблюдении покупателем правил эксплуатации, транспортирования и хранения. / Warranty is preserved in case the purchaser complies with the operation, transportation and storage requirements.

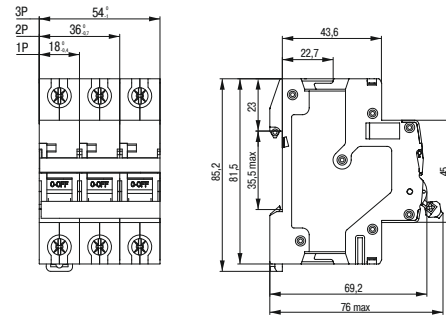
**Время-токовые рабочие характеристики при контрольной температуре калибровки плюс 30 °C / Time-current operating characteristics at calibration reference temperature of 30 °C**

Электромагнитный расцепитель / Electromagnetic release	C	5 In: t <sub>cp</sub> ≤ 0,1 с – без расцепления / 5 In: t <sub>en</sub> ≤ 0,1 s – without tripping
		10 In: t <sub>cp</sub> < 0,1 с – без расцепления / 10 In: t <sub>en</sub> < 0,1 s – without tripping
D	10 In: t <sub>cp</sub> < 0,1 с – расцепление / 10 In: t <sub>en</sub> < 0,1 s – tripping	
	20 In: t <sub>cp</sub> < 0,1 с – расцепление / 20 In: t <sub>en</sub> < 0,1 s – tripping	

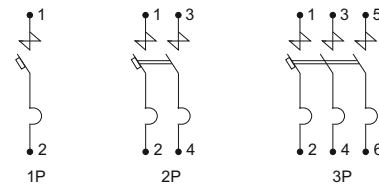
**Время-токовые характеристики выключателей / Time-current characteristics of circuit breakers**



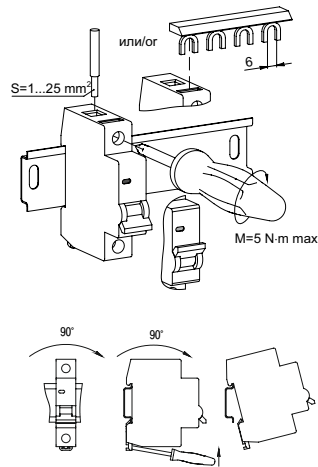
**Габаритные и установочные размеры / Overall and mounting dimensions**



**Схемы электрические принципиальные / Electric schematic diagrams**



**Монтаж / Installation**



**Комплектность / Complete set**

Наименование / Denomination	Количество на упаковку, шт. (экз.) / Quantity per package, pcs (copy)		
	1P	2P	3P
Изделие / Product	12	6	4
Паспорт / Passport	1		

**Дополнительные устройства / Supplementary devices**

AR-AUX-UR-220	ARMAT Расцепитель минимального напряжения / Undervoltage release AR-AUX 220...240 V
AR-AUX-URT-220	ARMAT Расцепитель минимального напряжения с выдержкой / Undervoltage release with delay AR-AUX 220...240 V
AR-AUX-SR-100-415	ARMAT Независимый расцепитель / Shunt release AR-AUX 100...415 V
AR-AUX-SR-48	ARMAT Независимый расцепитель / Shunt release AR-AUX 48 V
AR-AUX-SR-12-24	ARMAT Независимый расцепитель / Shunt release AR-AUX 12...24 V
AR-AUX-SR-100-415-I	ARMAT Независимый расцепитель с индикацией / Shunt release with indication AR-AUX 100...415 V
AR-AUX-SR-48-I	ARMAT Независимый расцепитель с индикацией / Shunt release with indication AR-AUX 48 V
AR-AUX-SR-12-24-I	ARMAT Независимый расцепитель с индикацией / Shunt release with indication AR-AUX 12...24 V
AR-AUX-OR-220-240	ARMAT Расцепитель максимального напряжения / Overvoltage release AR-AUX 220...240 V
AR-AUX-SC-240-415	ARMAT Контакт состояния / State contact AR-AUX 240...415 V
AR-AUX-AC-240-415	ARMAT Аварийный контакт / Auxiliary (emergency) contact AR-AUX 240...415 V
AR-AUX-DC-240-415	ARMAT Переключаемый контакт / Switchable contact AR-AUX 240...415 V
AR-AUX-RHN	ARMAT Ручка выносная для МО / Extended rotary handle for modular equipment
AR-AUX-HSM	ARMAT Модуль горячей замены / Hot switch module

Примечание – Допустимо присоединение не более четырех дополнительных устройств при определенном сочетании дополнительных устройств. Требования к совместимости дополнительных устройств отражены в эксплуатационной документации на дополнительные устройства для модульного оборудования серии ARMAT / Note – It is permissible to attach no more than four additional devices with a certain combination of additional devices. The requirements for the compatibility of additional devices are reflected in the operational documentation for additional devices for modular equipment of the ARMAT series.

Расширенная техническая информация на странице товара на сайте / Extended technical information can be found in the product section at: [www.iek.ru](http://www.iek.ru).

