

РОЗЕТКА ПЕРЕНОСНАЯ РАЗБОРНАЯ

Краткое руководство по эксплуатации

RU

Розетка переносная разборная товарного знака IEK (далее – розетка) предназначена для одновременного подключения нескольких электрических потребителей к однофазной сети переменного тока, напряжением до 250 В частотой 50 Гц.

Изделие соответствует ТР ТС 004/2011, ТР ЕАЭС 037/2016.

ЗАПРЕЩАЕТСЯ

Эксплуатировать розетку с механическими повреждениями корпуса.

Подключать к розетке нагрузку, превышающую допустимую мощность по таблице 1.

Подключать розетку к поврежденной электропроводке.

ВНИМАНИЕ

Монтаж и демонтаж розетки осуществлять только при отключенном электропитании сети.

Порядок монтажа: снять защитную заглушку, расположенную на лицевой части корпуса (см. рисунок 9). С помощью отвертки вывернуть винты, расположенные под защитной заглушкой. Снять съемную крышку розетки. Открутить винты крепления прижимной планки. Снять планку. Продеть электрический кабель через кабельный ввод. Зафиксировать кабель от выдергивания и перекручивания с помощью прижимной планки. Присоединить концы кабеля к винтовым зажимам L, N, ⊕ так, чтобы проводник защитного заземления РЕ был длиннее фазного L и нулевого N.

ВНИМАНИЕ

Провод с желто-зеленой изоляцией присоединяется только к контакту заземления.

Затянуть винты контактных зажимов. Установить на место съемную крышку лицевой части корпуса розетки и завернуть винты. Установить защитную заглушку розетки. Подключить розетку к бытовой электросети 230 В. Проверить наличие напряжения на контактах розетки тестером или индикатором напряжения. Для моделей с выключателем перевести выключатель в положение «I», при этом должен загореться световой индикатор наличия напряжения сети, встроенный в выключатель. Розетка готова к эксплуатации.

EN

The portable rewirable socket-outlet of IEK trademark (hereinafter – the socket) is designed for simultaneous connection of several electrical consumers to single-phase AC mains with voltage up to 250 V and frequency 50 Hz.

IT IS FORBIDDEN

Operate the socket with mechanical damage of the case. Connect the socket with a load exceeding the permissible power according to table 1. Connect the socket to damaged electrical wiring.

ATTENTION

Mounting and dismantling of the socket should only be carried out with the mains power supply disconnected.

Installation procedure: Remove the protective plug located on the front of the case (see figure 9). Using a screwdriver, unscrew the screws located under the protective plug. Remove the removable socket cover. Unscrew the screws fixing the clamping strip. Remove the strip. Insert electrical cable into cable gland. Fix the cable from pulling and twisting with the clamping strip. Connect cable ends to screw terminals L, N, ⊕ so that protective earth conductor PE is longer than phase conductor L and neutral N.

ATTENTION

The wire with yellow-green insulation is only connected to the ground contact.

Tighten the terminal screws. Place the removable cover back on the front of the socket and tighten the screws. Install the protective plug of the socket. Connect the socket to 230 V mains. Check the voltage on the contacts of the socket with a tester or voltage indicator. For models with a switch, turn the switch to the "I" position and the mains voltage indicator light built into the switch should light up. The socket is now ready for use.

KK

IEK тауар белгісінің тасымал жиналмалы розеткасы (бұдан әрі – Розетка) бірнеше электр тұтынушыларын кернеуі 50 Гц жиіліктегі 250 В дейінгі айнымалы тоқтың бір фазалы желісіне бір мезгілде қосуға арналған.

Бұйым КО ТР 004/2011, ЕАЭО ТР 037/2016 сәйкес келеді.

ТҮЙІМ САЛЫНАДЫ

Корпустың механикалық зақымдануы бар розетканы пайдалануға. 1-кесте бойынша рұқсат етілген қуаттан асатын жүктемені розеткаға қосуға. Розетканы зақымдалған электр сымдарына қосуға.

НАЗАР АУДАРЫҢЫЗ

Розетканы монтаждау және бөлшектеу тек желінің электр қуаты өшірілген кезде ғана жүзеге асырылады.

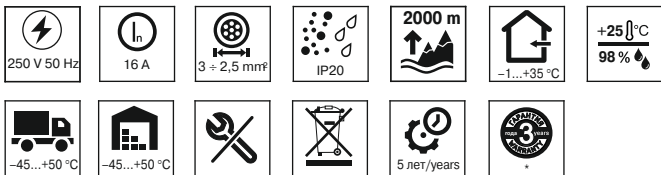
Монтаждау тәртібі: корпусың алдыңғы жағында орналасқан қорғаныс ашасын алу (9-сур. қар.). Бұрауышты пайдаланып, қорғаныс тығынының астында орналасқан бұрандаларды алу. Алынбалы розетка қақпағын алу. Қысқыш жолақты бекіту бұрандаларын бұрап алу. Жолақты алу. Электр кабелін кабельдік кіріс арқылы өткізу. Кабельді тартудан және бұралудан қысқыш жолақпен бекіту. Кабельдің ұштарын L, N (⊕) бұрандалы қысқыштарға бекіту, осылайша РЕ қорғаныс жер өткізгіші L фазасынан және N нөлден ұзағырақ болады.

HAZAR AUDAPYHЫЗ

Сары-жасыл оқшауланған сым тек жер контактісіне қосылады.

Контактілі қысқыштардың бұрандаларын қатайту. Розетка корпусының алдыңғы бөлігінің алынбалы қақпағын орнына орнату және бұрандаларды орау. Розетканың қорғаныс ашасын орнату. Розетканы 230 В тұрмыстық электр желісіне қосу. Розетка контактілеріндегі кернеуді сынағышпен немесе кернеу индикаторымен тексеру. Ажыратқышы бар модельдер үшін Ажыратқышты "I" күйіне ауыстыру, бұл ретте ажыратқышқа орнатылған желі кернеуінің бар болуының жарық индикаторы жануы тиіс. Розетка готова к эксплуатации.

Технические данные / Technical data / Техникалық деректер



Наименование показателя / Parameter denomination / Көрсеткіш атауы	Значение для розетки типа / Value for a socket type / Розетка түрінің мәні							
	РПр03 / RPr03	РПр03В / RPr03V	РПр04 / RPr04	РПр04В / RPr04V	РПр05 / RPr05	РПр05В / RPr05V	РПр06 / RPr06	РПр06В / RPr06V
Максимальная мощность нагрузки / Maximum load power / Максималды жүктеме қуаты, W	3500							
Максимальный наружный диаметр кабеля / Maximum outer cable diameter / Кабельдің максималды сыртқы диаметрі, mm	8							
Тип / Type / Түрі	2P+ (⊕)							
Количество розеток, шт. / Number of sockets, pcs. / Розеткалар саны, дана	3		4		5		6	

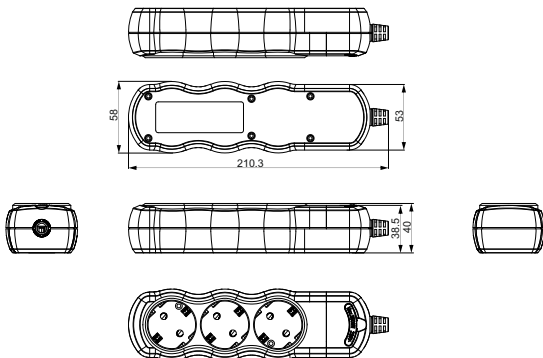
Технические данные (продолжение) / Technical data (continued)/

Техникалық деректер (жалғасы)

Наименование показателя / Parameter denomination / Көрсеткіш атауы	Значение для розетки типа / Value for a socket type / Розетка түрінің мәні							
	РПр03 / RPr03	РПр03В / RPr03V	РПр04 / RPr04	РПр04В / RPr04V	РПр05 / RPr05	РПр05В / RPr05V	РПр06 / RPr06	РПр06В / RPr06V
Выключатель / Switch / Ажыратқыш	-	+	-	+	-	+	-	+
Защитные шторки (розетка) / Protective shutters (socket) / Қорғаныс перделері (розетка)	+							
Класс защиты от поражения электрическим током по ГОСТ 12.2.007.0 / Electric shock protection class / МЕМСТ 12.2.007.0 бойынша электр тогының соғуынан қорғау класы	I							
Комплектность / Completeness of set / Жынтықтылығы	Изделие – 1 шт.; паспорт – 1 экз. / Product – 1 pc.; passport – 1 pc. / Бұйым – 1 дана							

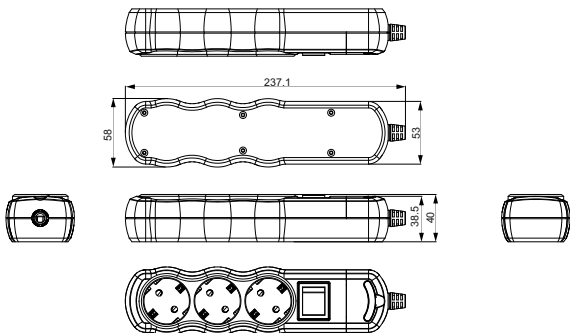
* Гарантия сохраняется при соблюдении покупателем правил эксплуатации, транспортирования и хранения. /
Warranty is preserved in case the purchaser complies with the operation, transportation and storage requirements. /
Кепілдік сатып алушы пайдалану, тасымалдау және сақтау ережелерін сақтаған кезде сақталады.

Габаритные размеры / Overall dimensions / Габариттік өлшемдері

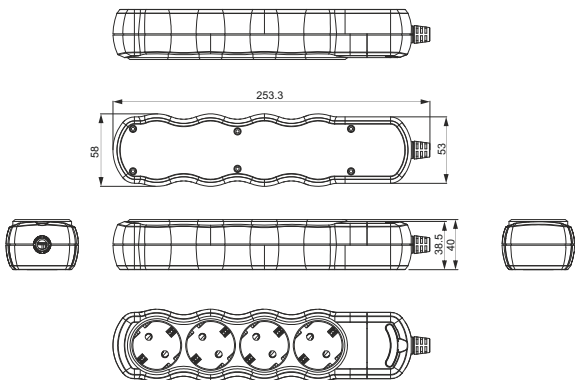


Розетка трехместная / Socket-outlet for three consumers / Үш орындық розетка

**Габаритные размеры (продолжение) / Overall dimensions (continuation) /
Габариттік лшемдері (жалғасы)**

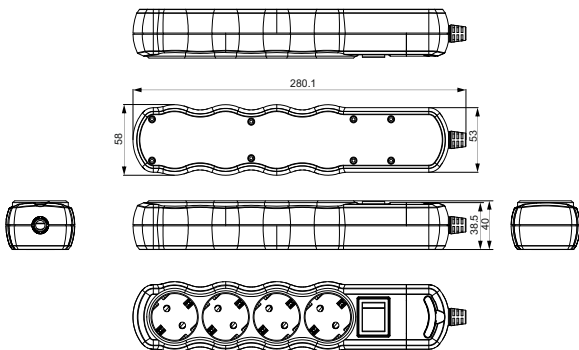


Розетка трехместная с выключателем / Switched socket-outlet for three consumers /
Ажыратқышы бар үш орындық розетка

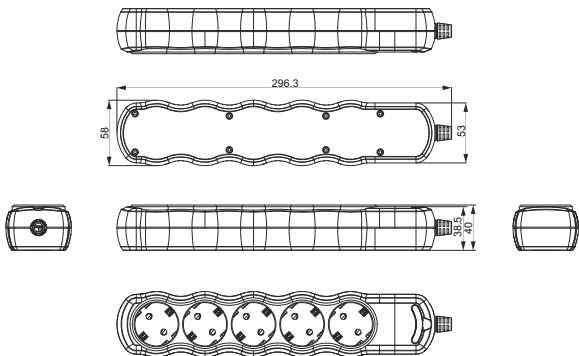


Розетка четырехместная / Socket-outlet for four consumers / Төрт орындық розетка

**Габаритные размеры (продолжение) / Overall dimensions (continuation) /
Габариттік лшемдері (жалғасы)**

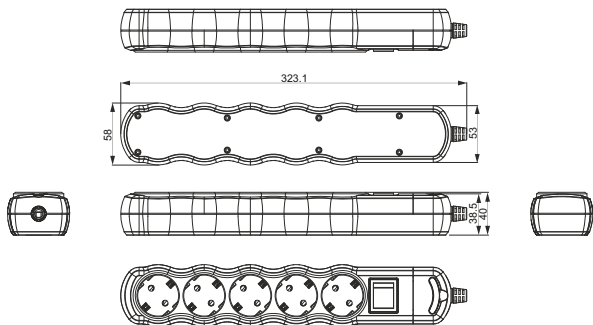


Розетка четырехместная с выключателем / Switched socket-outlet for four consumers /
Ажыратқышы бар төрт орындық розетка

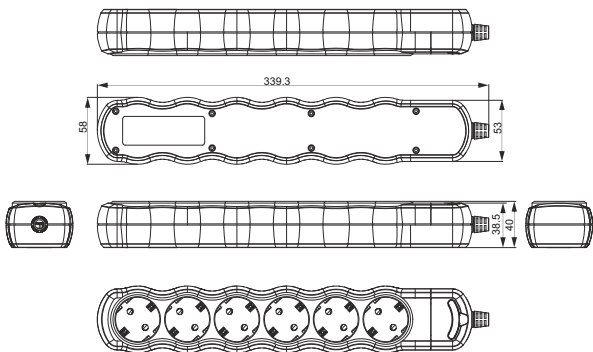


Розетка пятиместная / Socket-outlet for five consumers / Бес орындық розетка

**Габаритные размеры (продолжение) / Overall dimensions (continuation) /
Габариттік лшемдері (жалғасы)**

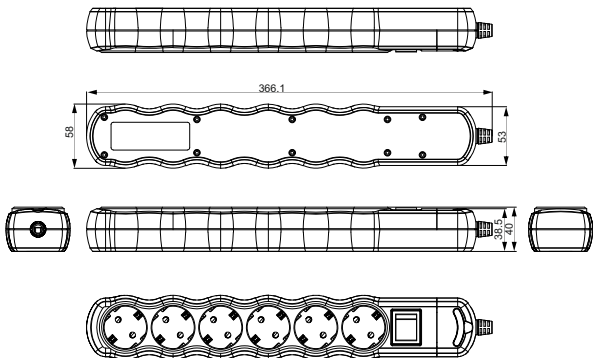


Розетка пятиместная с выключателем / Switched socket-outlet for five consumers / Ажыратқышы бар бес орындық розетка



Розетка шестиместная / Socket-outlet for six consumers / Алты орындық розетка

**Габаритные размеры (продолжение) / Overall dimensions (continuation) /
Габариттік лшемдері (жалғасы)**



Розетка шестиместная с выключателем / Switched socket-outlet for six consumers /
Ажыратқышы бар алты орындық розетка

**Лицевая часть корпуса розетки / Front of the socket / Розетка корпусының
алдыңғы бөлігі**

